

THERMOELEMENTE THERMOCOUPLES

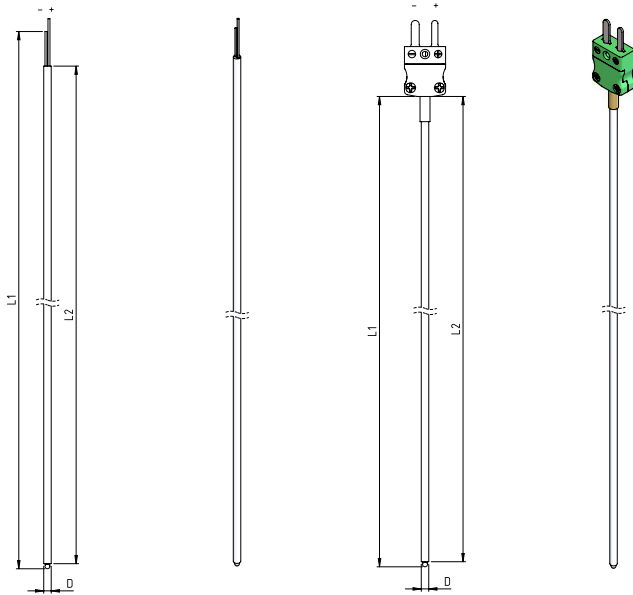
Seit über 60 Jahren
Innovativ
Kompetent
Präzise

ROTH+CO. AG

Wiesentalstrasse 20
CH-9242 Oberuzwil

info@rothcoag.ch
www.rothcoag.ch

Tel. 071 955 02 02
Fax 071 955 02 00



Typenreihe T005

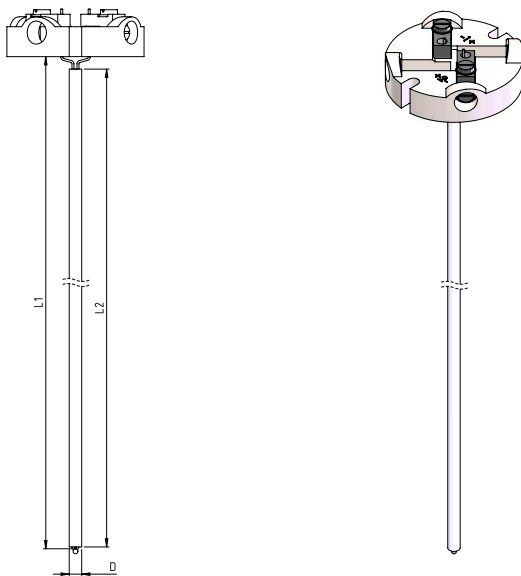
Thermopaar
Beide Schenkel gemeinsam isoliert mit einem
Keramik Isolierstab
Draht Durchmesser 0,20 / 0,35 / 0,50
1,00 / 1,60 / 2,00
3,00

Andere Durchmesser auf Anfrage

Série T005

Thermocouples
Les deux jambes isolées ensemble avec une tige
isolante céramique
Diamètre de fil 0,20 / 0,35 / 0,50
1,00 / 1,60 / 2,00
3,00

Autres diamètre sur demande



Typenreihe T006

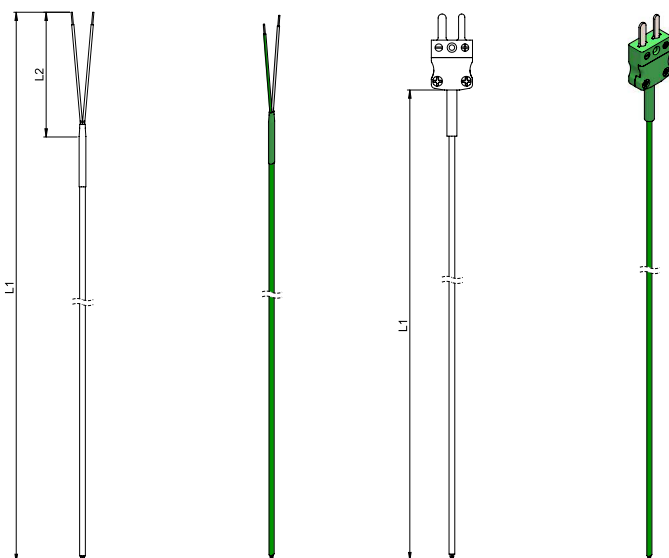
Thermopaar
Beide Schenkel gemeinsam isoliert mit einem
Keramik Isolierstab
Anschlusssockel
Draht Durchmesser 0,20 / 0,35 / 0,50
1,00 / 1,60 / 2,00
3,00

Andere Durchmesser auf Anfrage

Série T006

Thermocouples
Les deux jambes isolées ensemble avec une tige
isolante céramique
Socle de raccord
Diamètre de fil 0,20 / 0,35 / 0,50
1,00 / 1,60 / 2,00
3,00

Autres diamètre sur demande



Typenreihe T010 / T012

Thermopaar einzeln und gemeinsam isoliert
Mit freien Enden T010
Mit Stecker oder Kupplung T012
Draht Durchmesser 0,20 / 0,50 / 0,80
Temperatur Bereich -200 °C...1200 °C

Série T010 / T012

Thermocouples isolés seuls et ensemble
Avec extrémités libres T010
Avec fiche ou prise T012
Diamètre de fil 0,20 / 0,50 / 0,80
Plage de température -200 °C...1200 °C