

Serien 600H und 600NH

Hebelschalter - hohe Stromstärke

Vorteile und technische Daten



❑ Konstruktion

Um die mechanische Festigkeit der Anschlüsse zu erhöhen und um zusätzliche Wärmeentwicklungen an den Übergangsstellen zu vermeiden, werden Kontakt und Anschluß aus einem Stück hergestellt.

Die Silberkontakte sind auf die Kontaktträger elektrisch aufgeschweißt.

❑ Schaltleistung

Mit diesen Schalterserien werden Motoren bis 1 KW geschaltet sowie Stromstärken bis 15A 250V~ oder 10A 400V~ im Dauerbetrieb bei hoher Schalthäufigkeit.

❑ Metall- oder isolierter Hebel

❑ UL, CSA und NF-VDE nach EN 61058-1 zugelassen

ELEKTRISCHE DATEN

- Max. Schaltleistung : siehe Tabelle unten
- Übergangswiderstand : 10 mΩ max. bei 1A 2V- (Anfangswert)
- Isolationswiderstand : 1.000 MΩ min. bei 500V-
- Spannungsfestigkeit :
2.000 Veff. 50 Hz min. zwischen Anschlüssen
2.500 Veff. 50 Hz min. zwischen Anschlüssen und Masse
- Elektrische Lebensdauer mit Nennstrom: 10.000 Zyklen

ZUGELASSENE WERTE

TYPEN	SCHALT- FOLGEN	600H - 600NH		
		UL	CSA	NF-VDE
		UL 1054	CSA 22-2	EN 61058-1
Ein- und zweipolig	ON - OFF (1)	15A 1/2 HP 125-250V~		10(4)A 400V~
	ON - ON (6)			
	Weitere (4-5-7-8-9)	10A 1/2 HP 125-250~	T 85/55 (600H)	
Dreipolig	ON - OFF (1) & ON - ON (6)	15A 1/2 HP 125-250V~		T 125/55 (600NH)
	Weitere (5-7-8-9)	10A 1/2 HP 125-250V~		

- ZUR INFORMATION-

Max. Schaltleistung mit Widerstandsnennlast

Schaltfolgen	Werte	Elek. Lebensdauer
ON - OFF ON - ON	15A 250V~ 10A 24V- 15A 12V-	10.000 Zyklen
ON OFF ON	15A 250V~	6.000 Zyklen
Weitere	15A 125V~ 12A 250V~ 5A 25V-	10.000 Zyklen

MATERIALIEN

- Gehäuse : Polyester UL94-V0
- Hebel :
- 600H : Messing, vernickelt
- 600NH : Polyamid schwarz
- Buchse : Messing, vernickelt
- Kontakte : Silber/Nickel
Legierung

ALLGEMEINE DATEN

- Anzugsdrehmoment : 1,50 Nm max.
- Frontplattenstärke : 4,5 mm (.177) max. zwischen 2 Muttern
- Arbeitstemperatur : -20°C bis +55°C

Serien 600H und 600NH

Hebelschalter - hohe Stromstärke

Technische Daten

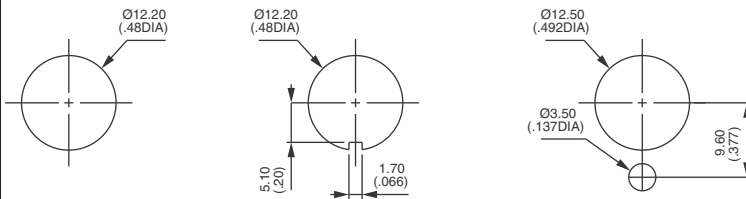
ZULASSUNGEN



Zugelassene Typen : siehe vorige Seite.

Markierung : die zugelassenen Typen sind automatisch markiert.

FRONTPLATTENAUSSCHNITT



MONTAGE EMPFEHLUNGEN

Anschlüsse

- Steckanschlüsse /2 oder /3 : für Flachsteckhülse 6,3 x 0,8 mm.
- Schraubanschlüsse :
für Drähte mit 1,5 mm² oder 2,5 mm² Querschnitt,
oder für abisolierte und verzinnete Kabel,
oder für Kabel mit gecrimpten Enden
nach EN 50027 (DIN 46228)

Erdungsscheibe

Erforderlich, wenn die Trägerplatte nicht metallisch oder geerdet ist. Ebenso bei Verwendung von Plastikmuttern. Sonderzubehör, siehe Kapitel I.

Serien 600H und 600NH

Hebelschalter - hohe Stromstärke

Gesamtübersicht

GRUND-
AUSFÜHRG

6

SERIE

Polzahl

3 Einpolig
4 Zweipolig
5 Dreipolig
Vierpolige Type,
siehe Serie 600.

Elektrische Schaltfolgen

1	ON	-	OFF
5	MOM	-	ON
6	ON	-	ON
7	MOM	OFF	MOM
8	ON	OFF	MOM
9	ON	OFF	ON
4	ON	ON	ON
	ON	ON	MOM ▲
	MOM	ON	MOM ▲

▲ Das Feld "Taststellungen"
darf nicht leer bleiben.

Hebel und Anschlüsse

H Metallhebel, Schraubanschlüsse
H/2 Metallhebel, Lötösen/Steckanschlüsse
NH Isolierter Hebel, Schraubanschlüsse
NH/2 Isolierter Hebel, Lötösen/Steckanschlüsse
NH/3 Isolierter Hebel, normierte Steckanschlüsse

▲ Taststellungen

1R	ON	ON	MOM
2R	MOM	ON	MOM

OPTIONEN

Optionen

Nur für Schalter mit Metallhebel

T Tropenfestes Gehäuse
L 16 mm (.629) lange Gewindebuchse
LUXE Verchromte Ausführung
TKLUXE Vordere Abdichtung + T und LUXE
G Schwarzmattiert
GK Schwarzmattiert + vordere Abdichtung
G038 Fluoreszierender Punkt auf der Hebelspitze

Hebel mit Verriegelung

1V 1 verriegelte Stellung
2V 2 verriegelte Stellungen
3V 3 verriegelte Stellungen

BESTELLHINWEISE

Maßangaben : Alle Maße in Millimeter und Zoll (Zoll in Klammern)



ACHTUNG : Nicht alle im Bestellschlüssel möglichen Kombinationen sind lieferbar. Die möglichen Kombinationen sind den nachfolgenden Seiten zu entnehmen.

Sicherheitsabdeckungen zum Schutz gegen eine zufällige Betätigung des Hebels sind bei Serie 600H lieferbar. Siehe Kapitel I.



Dichtkappen zum Schutz gegen Staub und Wasser sind bei Serie 600H lieferbar. Siehe Kapitel H.

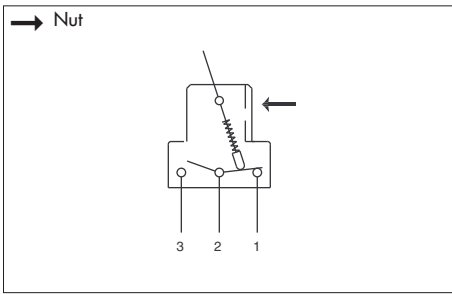


Montagezubehör : Folgende Teile werden standardmäßig mitgeliefert :

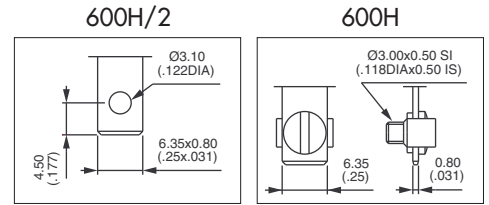
- Serie 600H : 1 Sechskantmutter U166 und 1 Rändelmutter U411
- Serie 600NH : 1 Sechskantmutter U166 und 1 Rändelmutter U522
Standard- und Sonderzubehör finden Sie in Kapitel I.



Verpackungseinheit : 25 Schalter.



- 2 und 3 Rast- oder Taststellungen
- Lötösen/Steckanschlüsse 6,35 x 0,8 oder Schraubanschlüsse + Plättchen
- Ein-, zwei- und dreipolig
- Normierte Steckanschlüsse :
auf Anfrage.



GRUND- AUSFÜHRUNG

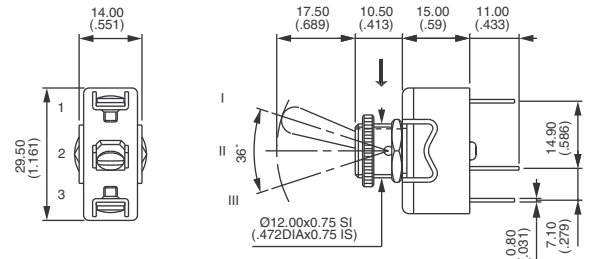


Einpilig



	III	II	I
Löstösen	2-1		2-3
Schraubanschl.			
631H/2	631H	ON -	OFF
635H/2	635H	MOM -	ON
636H/2	636H	ON -	ON
637H/2	637H	MOM	OFF MOM
638H/2	638H	ON	OFF MOM
639H/2	639H	ON	OFF ON

→ Nut

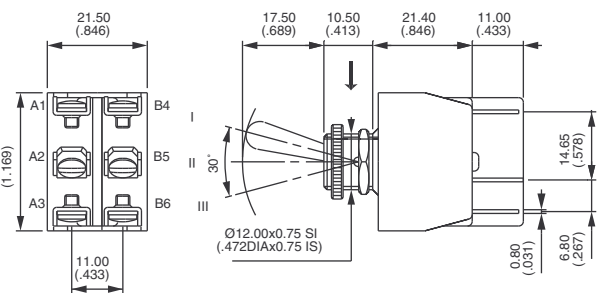


Zweipilig



	III	II	I
Löstösen	2-1		2-3
Schraubanschl.	5-4		5-6
641H/2	641H	ON -	OFF
644H/2	644H*	ON ON	ON
644H/2-1R	644H-1R*	ON ON	MOM
644H/2-2R	644H-2R*	MOM ON	MOM
645H/2	645H	MOM -	ON
646H/2	646H	ON -	ON
647H/2	647H	MOM	OFF MOM
648H/2	648H	ON	OFF MOM
649H/2	649H	ON	OFF ON

→ Nut



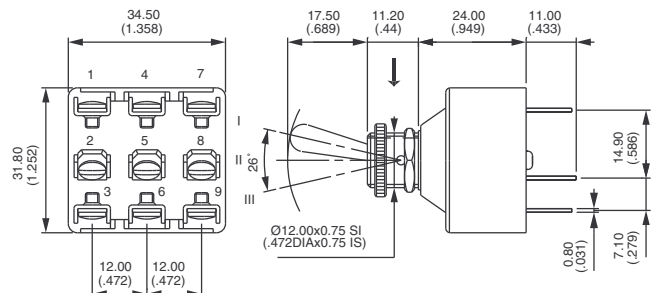
* Schalfolge 4 : 1-polig in 2-poligem Gehäuse : siehe Ende des Katalogs.

Dreipilig



	III	II	I
Löstösen	2-1		2-3
Schraubanschl.	5-4		5-6
	8-7		8-9
651H/2	651H	ON -	OFF
655H/2	655H	MOM -	ON
656H/2	656H	ON -	ON
657H/2	657H	MOM	OFF MOM
658H/2	658H	ON	OFF MOM
659H/2	659H	ON	OFF ON

→ Nut

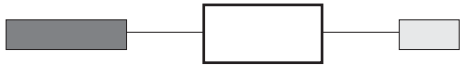


Serie 600H

Hebelschalter mit Metallhebel - hohe Stromstärke

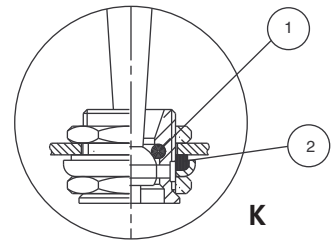


OPTIONEN DER SERIE 600H

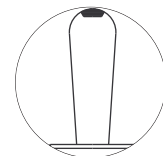


Die gewünschten Optionen in das markierte Feld eintragen (in der angegebenen Reihenfolge).

- T** Tropenfestes Diallyl Phtalat Gehäuse (-40°C bis +85°C)
- K** Schalter durch O-Ring und Scheibe im vorderen Bereich gegen Wasser und Staub geschützt. Die Frontplatte ist damit bis 1 bar Druck abgedichtet und bleibt auch bei Betätigung des Schalters dicht.
- L** 16 mm (.629) lange Gewindebuchse
- LUXE** Hebel und Abdeckmutter U117, verchromt
- TK LUXE** Optionen T, K und LUXE.
- G** Hebel und Buchse schwarz mattiert
Tropenfeste Ausführung (Option T) inbegriffen.
- GK** Schalter durch O-Ring und Scheibe im vorderen Bereich geschützt (wie Option TK LUXE)
+ Option G
- G038** Option G + fluoreszierender Punkt auf der Hebelspitze.
Leuchtet bei ultraviolettem Licht.



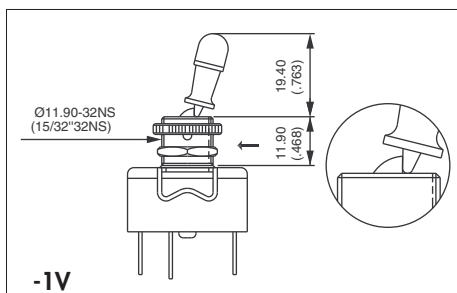
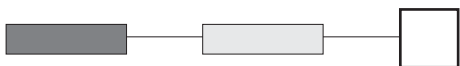
① O-Ring ② Dichtungsscheibe



038

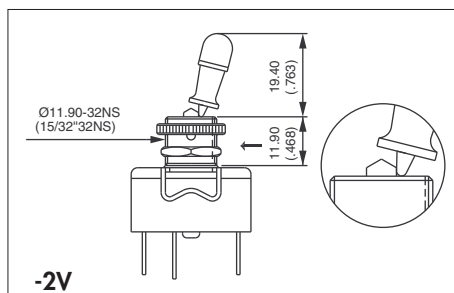
HEBEL MIT VERRIEGELUNG (ein- und zeipolige Typen)

Für drei- und vierpolige Typen, siehe Serie 6000.



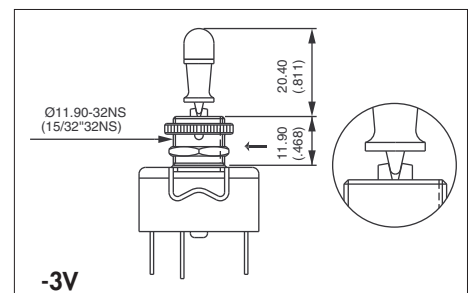
-1V

1 verriegelte Stellung



-2V

2 verriegelte Stellungen



-3V

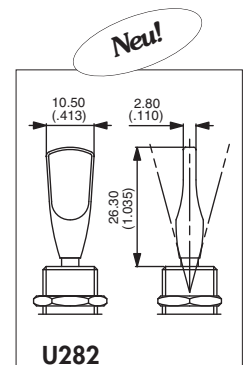
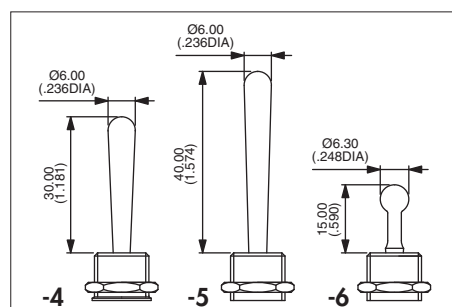
3 verriegelte Stellungen

→ Nut

WEITERE HEBEL (ein- und zweipolige Typen)

- 4 Hebel von 30 mm (1.181)
- 5 Hebel von 40 mm (1.574)
- 6 Retrostil-Hebel (vergoldet oder verchromt auf Anfrage)

• Abgeflachter ergonomischer Plastikhebel : U282 am Ende der Bezeichnung angeben.



U282

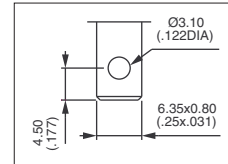
TECHNISCHE DATEN

- Max. Schaltleistung mit Widerstandsnennlast : 6A 250V~ und 125V~
- Übergangswiderstand : 10mΩ max. bei 1A 2V- (Anfangswert)
- Isolationswiderstand : 1.000 MΩ min. bei 500V-
- Spannungsfestigkeit : 2.500 Veff. 50 Hz min. zwischen Anschlüssen
2.500 Veff. 50 Hz zwischen Anschlüssen und Masse
- Elektrische Lebensdauer mit Nennstrom : 10.000 Zyklen
- Anzugsdrehmoment : 1,50 Nm max.
- Frontplattenstärke : 4,5 mm (.177) max. zwischen 2 Muttern
- Arbeitstemperatur : -20°C bis +55°C
- Mitgeliefertes Zubehör : 1 Sechskantmutter U166 und 1 Rändelmutter U411

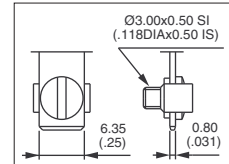
MATERIALIEN

- Gehäuse : Melamin/Polyester
- Hebel : Messing, vernickelt
- Buchse : Messing, vernickelt
- Kontakte : Kupfer, versilbert

6-600H/2



6-600H



Einpolig

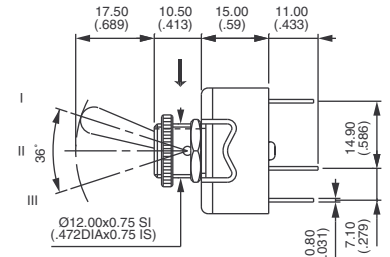
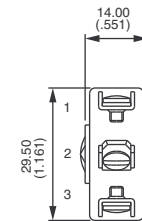
→ Nut



Lötösen
6-631H/2
6-636H/2
6-639H/2

Schraubanschl.
6-631H
6-636H
6-639H

III	II	I
2-1		2-3
ON	-	OFF
ON	-	ON
ON	OFF	ON



Zweipolig

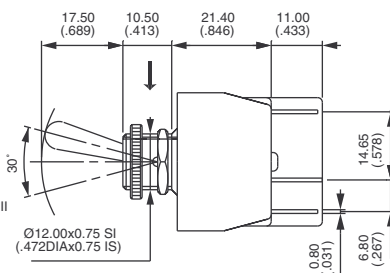
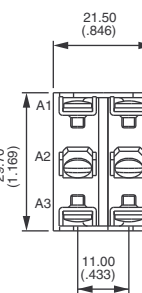
→ Nut



Lötösen
6-641H/2
6-646H/2
6-649H/2

Schraubanschl.
6-641H
6-646H
6-649H

III	II	I
2-1		2-3
5-4		5-6
ON	-	OFF
ON	-	ON
ON	OFF	ON



Dreipolig

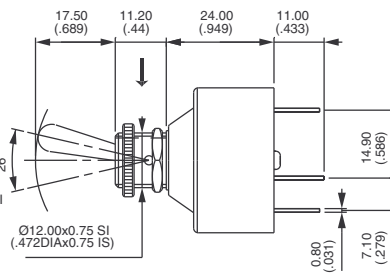
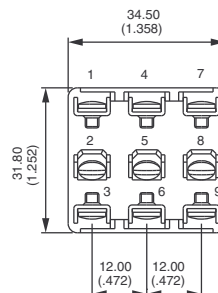
→ Nut



Lötösen
6-651H/2
6-656H/2
6-659H/2

Schraubanschl.
6-651H
6-656H
6-659H

III	II	I
2-1		2-3
5-4		5-6
8-7		8-9
ON	-	OFF
ON	-	ON
ON	OFF	ON

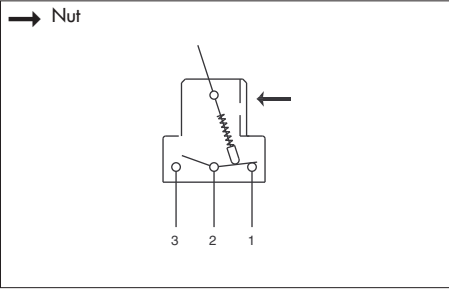


Serie 600NH

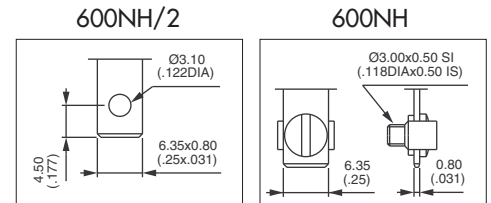
Hebelschalter mit isoliertem hebel - hohe Stromstärke

GRUND-
AUSFHRG

Lötösen/Steckanschlüsse - Schraubanschlüsse



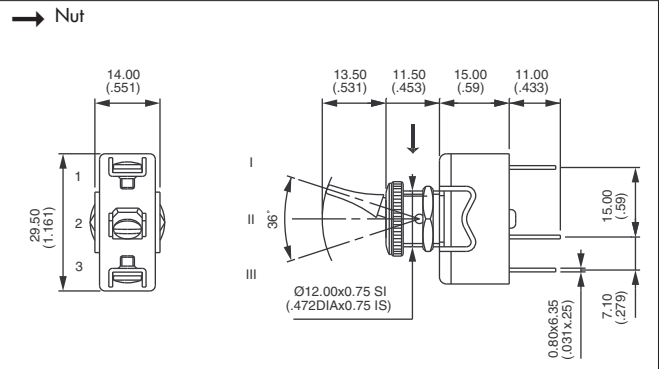
- 2 und 3 Rast- oder Taststellungen
- Lötösen/Steckanschlüsse 6,35 x 0,8 oder Schraubanschlüsse + Plättchen
- Ein-, zwei und dreipolig
- Normierte Steckanschlüsse : auf Anfrage.



Einpolig



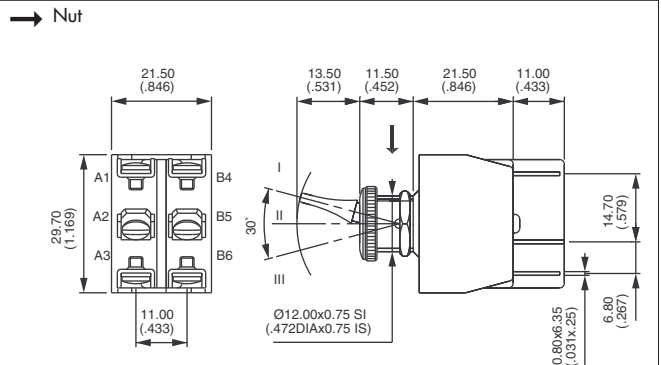
	III	II	I
Lötösen	2-1		2-3
Schraubanschl.			
631NH/2	631NH	ON -	OFF
635NH/2	635NH	MOM -	ON
636NH/2	636NH	ON -	ON
637NH/2	637NH	MOM	OFF MOM
638NH/2	638NH	ON	OFF MOM
639NH/2	639NH	ON	OFF ON



Zweipolig



	III	II	I
Lötösen	2-1		2-3
Schraubanschl.	5-4		5-6
641NH/2	641NH	ON -	OFF
644NH/2	644NH	ON ON	ON
644NH/2-1R	644NH-1R*	ON ON	MOM
644NH/2-2R	644NH-2R*	MOM ON	MOM
645NH/2	645NH	MOM -	ON
646NH/2	646NH	ON -	ON
647NH/2	647NH	MOM	OFF MOM
648NH/2	648NH	ON	OFF MOM
649NH/2	649NH	ON	OFF ON

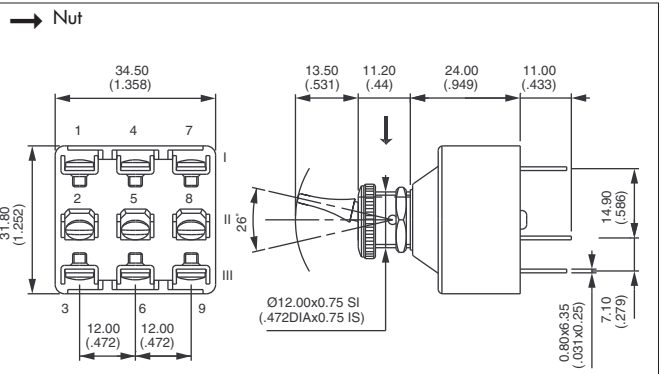


* Schaltfolge 4 : 1-polig in 2-poligem Gehäuse. Siehe Ende des Katalogs.

Dreipolig



	III	II	I
Lötösen	2-1		2-3
Schraubanschl.	5-4		5-6
	8-7		8-9
651NH/2	651NH	ON -	OFF
655NH/2	655NH	MOM -	ON
656NH/2	656NH	ON -	ON
657NH/2	657NH	MOM	OFF MOM
658NH/2	658NH	ON	OFF MOM
659NH/2	659NH	ON	OFF ON



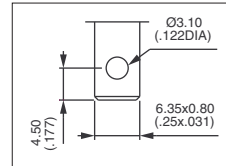
TECHNISCHE DATEN

- Max. Schaltleistung mit Widerstandsnennlast : 6A 250V~ und 125V~
- Übergangswiderstand : 10mΩ max. bei 1A 2V- (Anfangswert)
- Isolationswiderstand : 1.000 MΩ min. bei 500V-
- Spannungsfestigkeit : 2.500 Veff. 50 Hz min. zwischen Anschlüssen
2.500 Veff. 50 Hz zwischen Anschlüssen und Masse
- Elektrische Lebensdauer mit Nennstrom : 10.000 Zyklen
- Anzugsdrehmoment : 1,50 Nm max.
- Frontplattenstärke : 4,5 mm (.177) max. zwischen 2 Muttern
- Arbeitstemperatur : -20°C bis +55°C
- Mitgeliefertes Zubehör : 1 Sechskantmutter U166 und 1 Rändelmutter U522

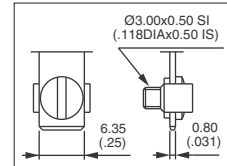
MATERIALIEN

- Gehäuse : Melamin/Polyester
- Hebel : Polyamid, schwarz
- Buchse : Messing, vernickelt
- Kontakte : Kupfer, versilbert

6-600NH/2



6-600NH

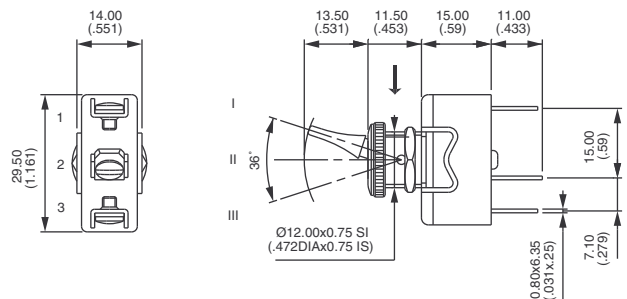


Einpilig



	III	II	I
Lötösen	2-1		2-3
Schraubanschl.			
6-631NH/2	6-631NH	ON -	OFF
6-636NH/2	6-636NH	ON -	ON
6-639NH/2	6-639NH	ON	OFF ON

→ Nut

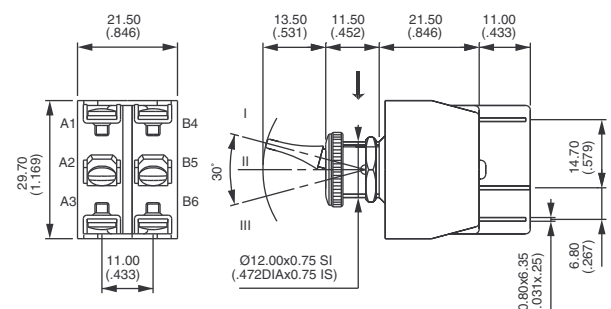


Zweipolig



	III	II	I
Lötösen	2-1		2-3
Schraubanschl.	5-4		5-6
6-641NH/2	6-641NH	ON -	OFF
6-646NH/2	6-646NH	ON -	ON
6-649NH/2	6-649NH	ON	OFF ON

→ Nut



Dreipolig



	III	II	I
Lötösen	2-1		2-3
Schraubanschl.	5-4		5-6
	8-7		8-9
6-651NH/2	6-651NH	ON -	OFF
6-656NH/2	6-656NH	ON -	ON
6-659NH/2	6-659NH	ON	OFF ON

→ Nut

