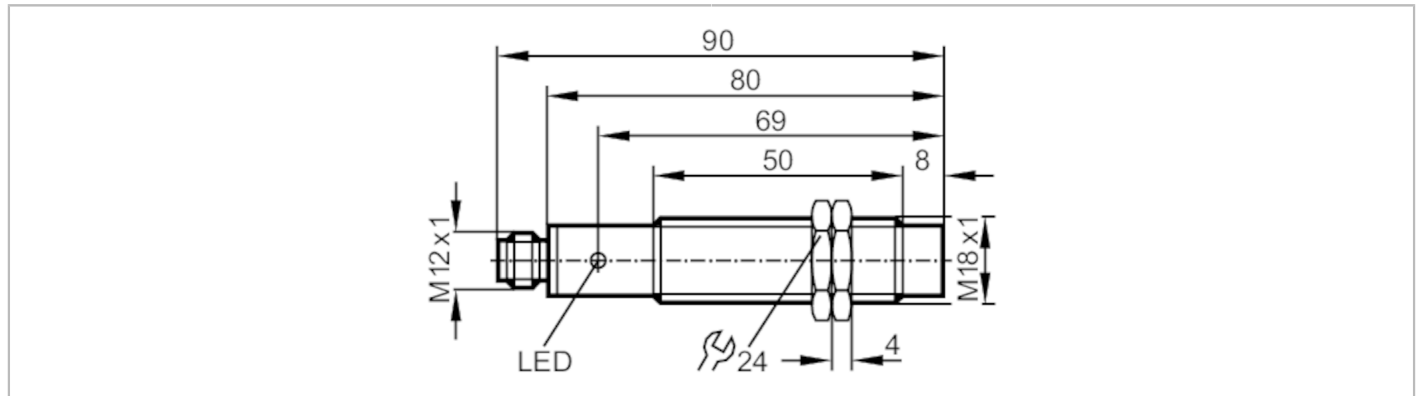


IG6055



Induktiver Sensor

IGA3008-BPKG/V4A/US-100-DPS



Produktmerkmale	
Elektrische Ausführung	PNP
Ausgangsfunktion	Schließer
Schaltabstand [mm]	8
Gehäuse	Gewindebauform
Abmessungen [mm]	M18 x 1 / L = 90
Einsatzbereich	
Besondere Eigenschaft	Vergoldete Kontakte
Elektrische Daten	
Betriebsspannung [V]	10...36 DC
Stromaufnahme [mA]	15; (24 V)
Schutzklasse	II
Verpolungsschutz	ja
Ausgänge	
Elektrische Ausführung	PNP
Ausgangsfunktion	Schließer
Max. Spannungsabfall Schaltausgang DC [V]	2,5
Dauerhafte Strombelastbarkeit des Schaltausgangs DC [mA]	250
Kurzzeitige Strombelastbarkeit des Schaltausgangs [mA]	250
Schaltfrequenz DC [Hz]	300
Kurzschlusschutz	ja
Ausführung Kurzschlusschutz	getaktet
Überlastfest	ja
Erfassungsbereich	
Schaltabstand [mm]	8
Realschaltabstand Sr [mm]	8 ± 10 %
Arbeitsabstand [mm]	0...6,48

IG6055



Induktiver Sensor

IGA3008-BPKG/V4A/US-100-DPS

Genauigkeit / Abweichungen		
Korrekturfaktor	Stahl: 1 / Edelstahl: 0,7 / Messing: 0,4 / Aluminium: 0,3 / Kupfer: 0,2	
Hysterese [% von Sr]	1...15	
Schaltpunktdrift [% von Sr]	-10...10	
Umgebungsbedingungen		
Umgebungstemperatur [°C]	-25...80	
Schutzart	IP 67	
Zulassungen / Prüfungen		
EMV	EN 60947-5-2	
	EN 55011	Klasse B
MTTF [Jahre]	1853	
Mechanische Daten		
Gewicht [g]	65,2	
Gehäuse	Gewindebauform	
Einbauart	nicht bündig einbaubar	
Abmessungen [mm]	M18 x 1 / L = 90	
Gewindebezeichnung	M18 x 1	
Werkstoffe	1.4571 (Edelstahl / 316Ti); aktive Fläche: PC	
Anzeigen / Bedienelemente		
Anzeige	Schaltzustand	1 x LED, gelb
Zubehör		
Zubehör mitgeliefert	Befestigungsmuttern: 2	
Bemerkungen		
Verpackungseinheit	1 Stück	
Elektrischer Anschluss - Stecker		

Steckverbindung: 1 x M12; Kontakte: vergoldet



IG6055



Induktiver Sensor

IGA3008-BPKG/V4A/US-100-DPS

Anschluss

