



ALPHA 400 DIN, WANDVERTEILER, LIEFERFORM
FLAT PACK, AP-SCHRANK, RAL 9016, IP43 SK2,
H=650 B=800 T=210

Schutzart und Schutzklasse

Schutzart IP		IP43
---------------------	--	------

Mechanischer Aufbau

Höhe	mm	650
Breite	mm	800
Tiefe	mm	210
Einbautiefe	mm	210
Material / des Gehäuses		Stahlblech/Kunststoff

allgemeine Produktzulassung	Konformitätserklärung	Prüfbescheinigungen
-----------------------------	-----------------------	---------------------



[sonstige](#)



[Typprüfbescheinigung/Werkszeugnis](#)

[spezielle Prüfbescheinigungen](#)

Weitere Informationen

Information- and Downloadcenter (Kataloge, Broschüren,...)

<http://www.siemens.de/lowvoltage/kataloge>

Industry Mall (Online-Bestellsystem)

<https://eb.automation.siemens.com/mall/de/WW/Catalog/Product/8GK11122KK32>

Service&Support (Handbücher, Betriebsanleitungen, Zertifikate, Kennlinien, FAQs,...)

<http://support.automation.siemens.com/WW/view/de/8GK11122KK32/all>

Bilddatenbank (Produktfotos, 2D-Maßzeichnungen, 3D-Modelle, Geräteschaltpläne, ...)

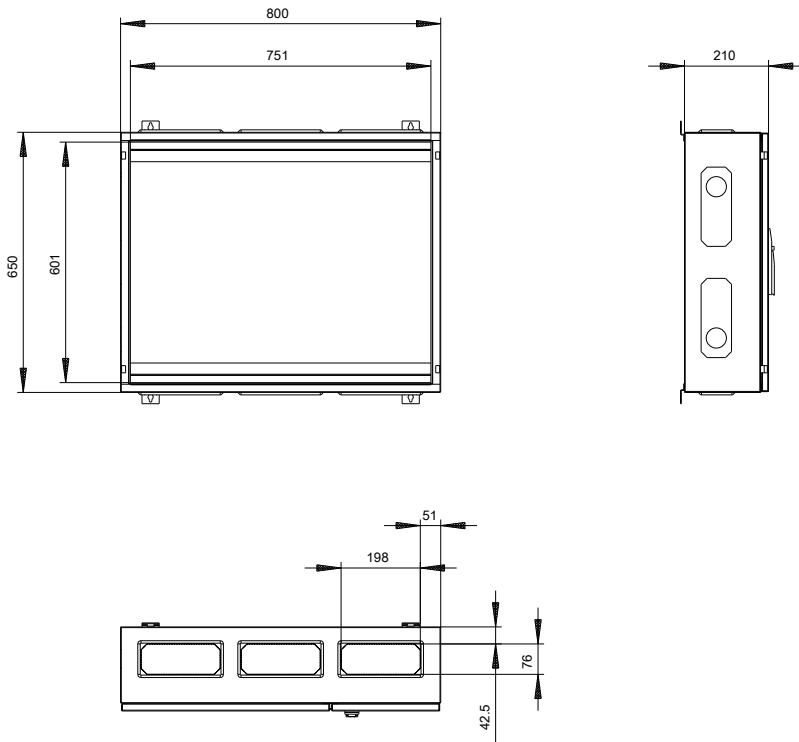
http://www.automation.siemens.com/bilddb/cax_de.aspx?mlfb=8GK11122KK32

CAX-Online-Generator

<http://www.siemens.com/cax>

Ausschreibungstexte (Leistungsverzeichnisse)

<http://ausschreibungstexte.siemens.com/tiplv>



letzte Änderung:

11.03.2015