

# High-Performance-Distanzsensor

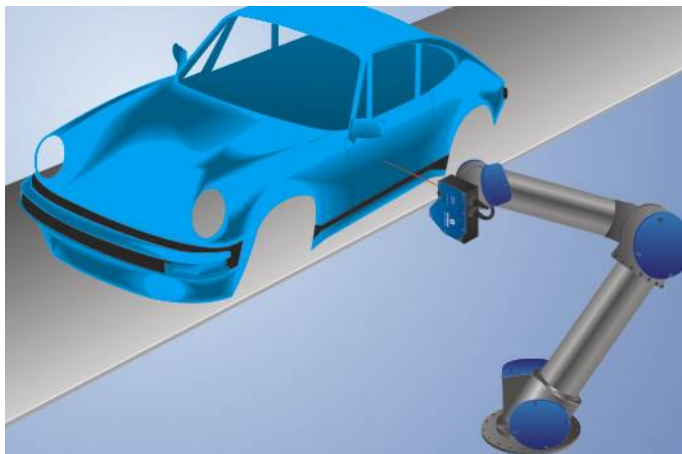
## PNBC005 LASER

Bestellnummer



- **Industrie-4.0-tauglich dank Industrial Ethernet**
- **Konstante, oberflächenunabhängige Messwerte**
- **Messwerte temperaturstabil ohne Warmlaufphase**
- **Sehr genaue Messung mit maximaler Linearitätsabweichung 0,05 %**

Die Sensoren der PNBC-Serie arbeiten mit einer hochauflösenden CMOS-Zeile und ermitteln den Objektabstand per Winkelmessung. Hochwertige Optiken ermöglichen Messwerte mit einer 16-Bit-Auflösung. Durch ausgereifte Algorithmen ist der Messwert auch auf komplexen Oberflächen wie z. B. Blechen mit Speckle-Effekten stabil. Er weist eine übertragende Genauigkeit auf mit einer maximalen Linearitätsabweichung von nur 0,05 % und benötigt dank minimierter Temperaturdrift kurze Warmlaufphasen. Die Werte werden gleichzeitig am Analogausgang sowie über die Schnittstelle ausgegeben. Bis zu 4 Schaltausgänge können extern einge-lernt werden. Ein Inkrementalgeber-Eingang rundet das Produkt ab.

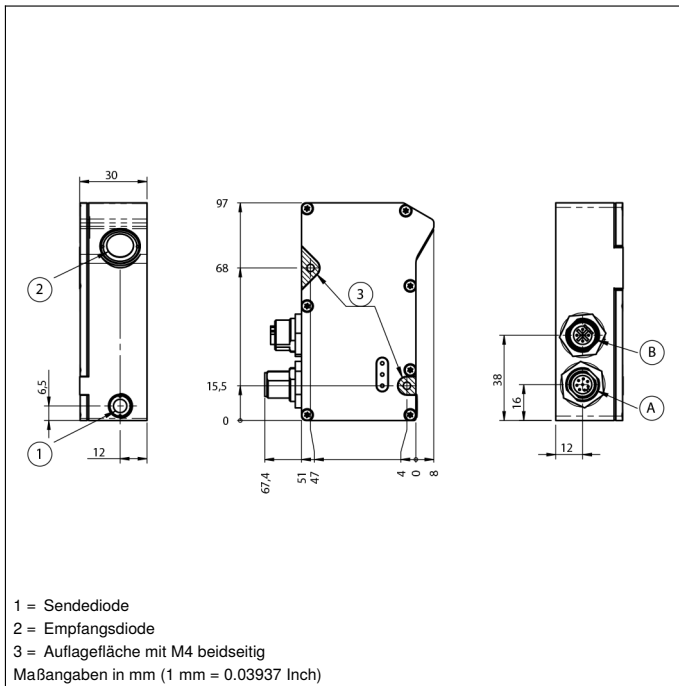


### Technische Daten

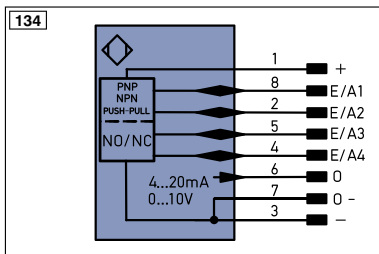
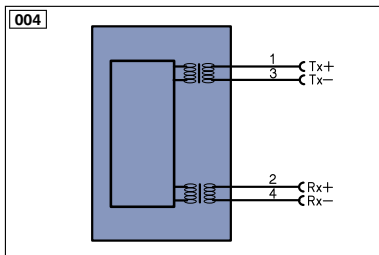
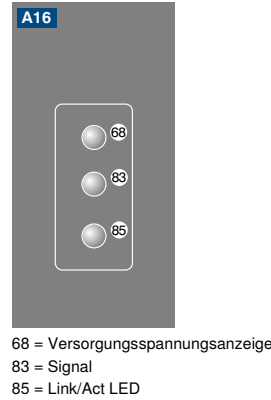
Optische Daten	
Arbeitsbereich	90...190 mm
Messbereich	100 mm
Auflösung	1,5 µm
Linearitätsabweichung	50 µm
Lichtart	Laser (rot)
Wellenlänge	658 nm
Lebensdauer (Tu = +25 °C)	100000 h
Laserklasse (EN 60825-1)	2
Max. zul. Fremdlicht	10000 Lux
Lichtflekdurchmesser	< 0,75 mm
Elektrische Daten	
Versorgungsspannung	10...30 V DC
Stromaufnahme (Ub = 24 V)	280 mA
Schaltfrequenz	15 kHz
Ansprechzeit	< 33 µs
Ausgaberate	10...30000 /s
Temperaturdrift	0,005 %/K
Temperaturbereich	-10...40 °C
Anzahl Schaltausgänge	4
Spannungsabfall Schaltausgang	< 1,5 V
Schaltstrom Schaltausgang	100 mA
Analogausgang	0...10 V/4...20 mA
Kurzschlussfest	ja
Verpolungssicher	ja
Überlastsicher	ja
Teach-in-Modus	VT, FT
Schnittstelle	Ethernet TCP/IP
Übertragungsrate	100 Mbit/s
Schutzklasse	III
FDA Accession Number	1620645-000
Mechanische Daten	
Einstellart	Teach-in
Gehäusematerial	Aluminium
Schutzart	IP67
Anschlussart	M12 × 1; 8-polig
Anschlussart Ethernet	M12×1; 4-polig, D-cod.
Optikabdeckung	Glas
Gewicht	240 g
Webserver	ja
Lieferumfang	Kalibrierprotokoll
PNP/NPN/Gegentakt programmierbar	●
Öffner/Schließer umschaltbar	●
Anschlussbild-Nr.	004   134
Bedienfeld-Nr.	A16
Passende Anschluss technik-Nr.	51   89
Passende Befestigungstechnik-Nr.	341

### Ergänzende Produkte

Kühlmodul ZNBK001
Schutzscheibenhalter ZNBS005
Software
Switch ZAC51xN01



## Bedienfeld



### Symbolerklärung

+	Versorgungsspannung +	PT	Platin-Messwiderstand	EN <sup>A</sup> RS422	Encoder A/Ä (TTL)
-	Versorgungsspannung 0 V	nc	nicht angeschlossen	EN <sup>B</sup> RS422	Encoder B/B̄ (TTL)
~	Versorgungsspannung (Wechselspannung)	U	Testeingang	EN <sup>A</sup>	Encoder A
A	Schaltausgang Schließer (NO)	Ü	Testeingang invertiert	EN <sup>B</sup>	Encoder B
Ä	Schaltausgang Öffner (NC)	W	Triggereingang	A <sup>MIN</sup>	Digitalausgang MIN
V	Verschmutzungs-/Fehlerausgang (NO)	W-	Bezugsmasse/Triggereingang	A <sup>MAX</sup>	Digitalausgang MAX
V̄	Verschmutzungs-/Fehlerausgang (NC)	O	Analogausgang	A <sup>OK</sup>	Digitalausgang OK
E	Eingang analog oder digital	O-	Bezugsmasse/Analogausgang	SY <sup>in</sup>	Synchronisation In
T	Teach-in-Eingang	BZ	Blockabzug	SY <sup>OUT</sup>	Synchronisation OUT
Z	Zeitverzögerung (Aktivierung)	A <sup>MV</sup>	Ausgang Magnetventil/Motor	OL <sup>T</sup>	Lichtstärkeausgang
S	Schirm	a	Ausgang Ventilsteuerung +	M	Wartung
RxD	Schnittstelle Empfangsleitung	b	Ausgang Ventilsteuerung 0 V	r <sup>sv</sup>	reserviert
TxD	Schnittstelle Sendeleitung	SY	Synchronisation	Adernfarben nach DIN IEC 757	
RDY	Bereit	SY-	Bezugsmasse/Synchronisation	BK	schwarz
GND	Masse	E+	Empfänger-Leitung	BN	braun
CL	Takt	S+	Sendeleitung	RD	rot
E/A	Eingang/Ausgang programmierbar	±	Erdung	OG	orange
IO-Link	IO-Link	S <sup>nR</sup>	Schaltabstandsreduzierung	YE	gelb
PoE	Power over Ethernet	Rx+/-	Ethernet Empfangsleitung	GN	grün
IN	Sicherheitseingang	Tx+/-	Ethernet Sendeleitung	BU	blau
OSSD	Sicherheitsausgang	Bus	Schnittstellen-Bus A(+)/B(-)	VT	violett
Signal	Signalausgang	L <sup>a</sup>	Sendelicht abschaltbar	GY	grau
Bl_D+/-	Ethernet Gigabit bidirekt. Datenleitung (A-D)	Mag	Magnetansteuerung	WH	weiß
EN <sup>0</sup> RS422	Encoder 0-Impuls 0/0 (TTL)	RES	Bestätigungseingang	PK	rosa
		EDM	Schützkontrolle	GNYE	grüngelb

