

Podstawki wahliwe, uszczelnione o-ringiem, z wymiennymi wstawkami, typ O, wstawka ze stali nierdzewnej z powierzchnią diamentową

Opis artykułu/ilustracje produktu



Opis

Materiał:

Korpus – stal ulepszona cieplnie.

Kulka – stal nierdzewna i kwasoodporna.

Wstawka:

Forma O – stal nierdzewna.

Wersja:

Korpus ulepszony cieplnie i oksydowany.

Kulka hartowana, niepowlekana.

Wstawka:

Forma O – powierzchnia diamentowa odpowiadająca ziarnistości szlifierskiej 100.

Wskazówka:

Podstawki wahliwe stosuje się do podpierania i mocowania przedmiotów surowych i obrabionych.

Ponadto mogą służyć jako zderzaki, opory i dociski w przyrządach i narzędziach.

Kulkę można wypchnąć z korpusu lekko naciskając na śrubę.

Kulka zabezpieczona przed przekręceniem.

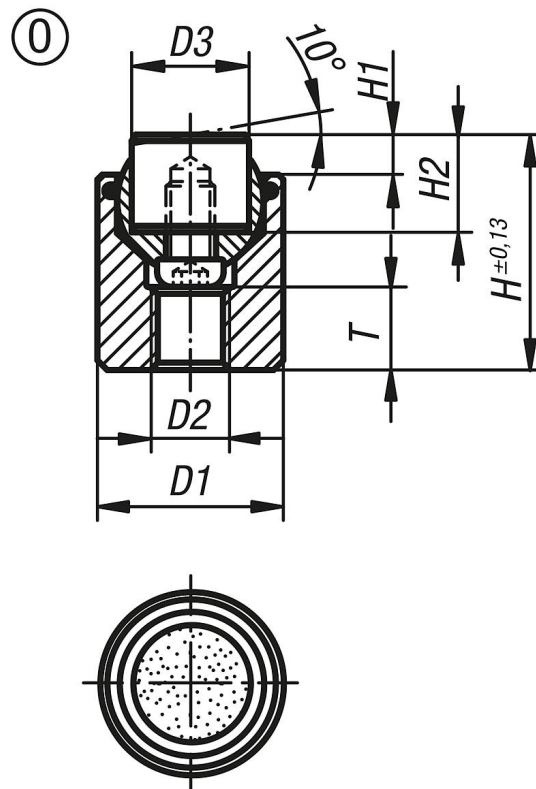
Zalety:

Oszczędność kosztów dzięki wymiennym wstawkom.

Wbudowany pierścień uszczelniający „O” utrzymuje kulkę i skutecznie chroni przed wnikaniem zanieczyszczeń.

Gwarantuje to równomierne ruchy.

**Podstawki wahlwe, uszczelnione o-ringiem, z wymiennymi wstawkami,
typ 0, wstawka ze stali nierdzewnej z powierzchnią diamentową**
Rysunki



Przegląd artykułów

Nr Zamówienia	Forma	D1	D2	D3	H	H1	H2	T	Ø kulki	Obciążalność maks. kN (tylko przy obciążeniu statycznym)	Nr Zamówienia dla wstawki ze stali nierdzewnej z powierzchnią diamentową
K0285.517X022	0	17	M6	10	22	4	10	7	13	28	K0385.10105
K0285.519X024	0	19	M8	12	24	4	10	8	15	39	K0385.12105
K0285.524X028	0	24	M10	16	28	4	10	8	20	58	K0385.16105
K0285.530X030	0	30	M12	20	30	4	10	9	23	95	K0385.20105
K0285.536X036	0	36	M12	25	36	4	10	11	28	136	K0385.25105