

Prowadnice teleskopowe ze stali, montaż boczny, rozkładane na ponad 100% długości, nośność maks. 90 kg

Opis artykułu/ilustracje produktu



Opis

Materiał:

Szyny ze stali.
Koszyki łożyskowe ze stali i tworzywa sztucznego.
Kule ze stali węglowej.

Wersja:

Szyny ocynkowane i pasywowane na niebiesko.
Kulki hartowane.

Wskazówka do zamówienia:

Sprzedawane parami

Wskazówka:

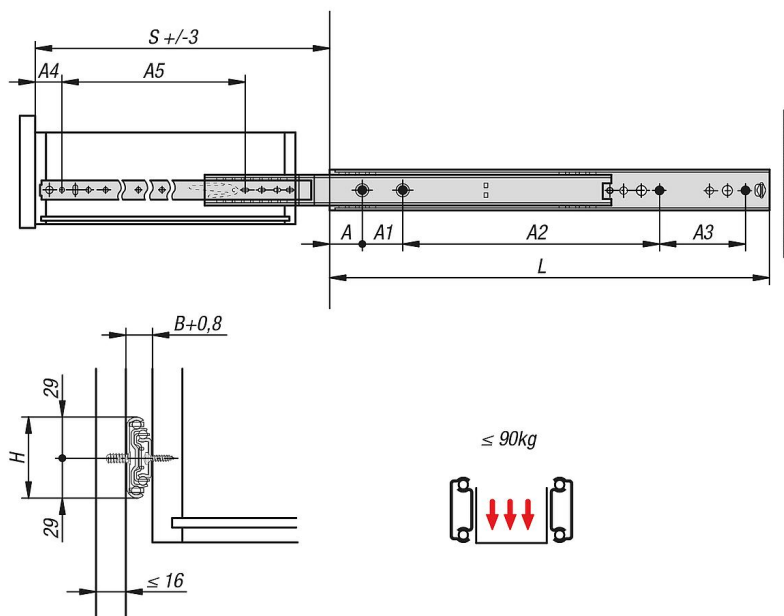
W przypadku prowadnic teleskopowych rozsuwanych na ponad 100% długości skoku przekracza długość całkowitą. Blokowanie w pozycji zamkniętej. Użycie dźwigni odblokowującej umożliwia bezproblemowe wyjęcie szuflady i oddzielenie jej od prowadnicy.

Nośność dynamiczna prowadnic teleskopowych informuje o maksymalnej obciążalności pary prowadnic zamontowanych pionowo w przypadku pełnego rozsunęcia. Podana nośność dotyczy wartości maksymalnej przy 20 000 cykli.

Pamiętaj:

Obciążalność wszystkich prowadnic teleskopowych została przebadana zgodnie z DIN EN 15338, poziom 1.

Rysunki



Przegląd artykułów

Prowadnice teleskopowe ze stali do montażu bocznego, rozkładane na ponad 100% długości, nośność maks. 90 kg

Prowadnice teleskopowe ze stali, montaż boczny, rozkładane na ponad 100% długości, nośność maks. 90 kg

Przeгляд artykułów

| Nr Zamówienia | A | A1 | A2 | A3 | A4 | A5 | B | H | L | Skok S | Nośność na parę kg |
|---------------|-------|----|-----|-----|-------|-------|----|----|-----|--------|--------------------|
| K1580.0300 | 31,75 | 57 | 122 | - | 31,75 | 233,5 | 19 | 58 | 300 | 338 | 90 |
| K1580.0350 | 31,75 | 57 | 172 | - | 31,75 | 283,5 | 19 | 58 | 350 | 388 | 90 |
| K1580.0400 | 31,75 | 57 | 111 | 111 | 31,75 | 333,5 | 19 | 58 | 400 | 438 | 90 |
| K1580.0450 | 31,75 | 57 | 136 | 136 | 31,75 | 383,5 | 19 | 58 | 450 | 488 | 90 |
| K1580.0500 | 31,75 | 57 | 161 | 161 | 31,75 | 433,5 | 19 | 58 | 500 | 538 | 90 |
| K1580.0550 | 31,75 | 57 | 186 | 186 | 31,75 | 483,5 | 19 | 58 | 550 | 588 | 90 |
| K1580.0600 | 31,75 | 57 | 211 | 211 | 31,75 | 533,5 | 19 | 58 | 600 | 638 | 90 |
| K1580.0650 | 31,75 | 57 | 236 | 236 | 31,75 | 583,5 | 19 | 58 | 650 | 688 | 90 |
| K1580.0700 | 31,75 | 57 | 261 | 261 | 31,75 | 633,5 | 19 | 58 | 700 | 738 | 90 |