

Korby ręczne • DIN 469 proste z końcówką czterokątną DIN 79

24330.0131



Opis produktu

Krawędź odlewana szlifowana, poddana obróbce strumieniowej. Piasta obrobiona.

Materiał

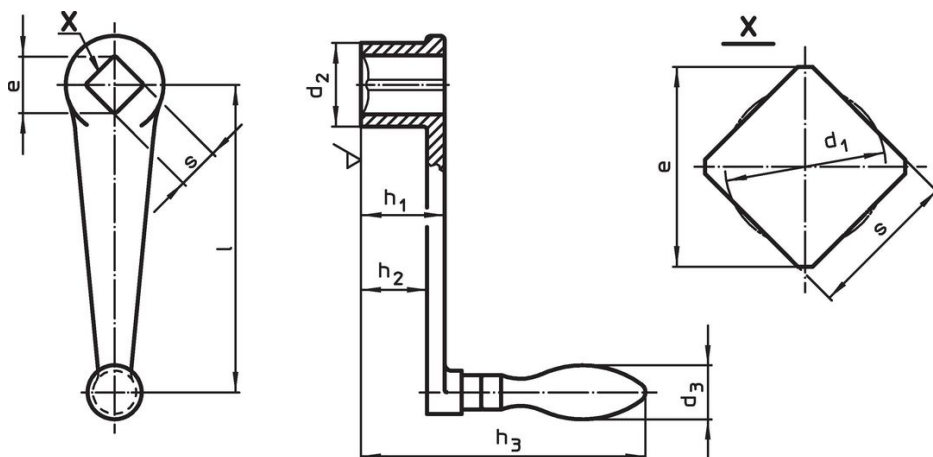
Rękojeść krótka z obłym uchwytem

- Stal toczona, cynkowana galwanicznie, pasywowana

Korpus korby

- Żeliwo sferoidalne, pokryte tworzywem sztucznym, czarne

Rysunek



Informacje do zamówienia

| l | s H11 | e min. | Wymiary | | | | | d ₃ Uchwyt obły Ø | [g] | Nr art. |
|---|----------|-----------|------------------------|----------------|----------------|---------------------|----------------|---------------------------------|-----|------------|
| | | | d ₁ [mm] | d ₂ | h ₁ | h ₂ ~ | h ₃ | | | |
| ze stałym uchwytem obłym (EH 24450., DIN 39), kształt F | | | | | | | | | | |
| 100 | 14 | 18,1 | 14,7 | 28 | 28 | 21 | 98 | 20 | 259 | 24330.0131 |

Zgodność

Zgodny z RoHS

Zawiera ołów - zgodny z wyjątkami 6a /6b /6c

Zawiera substancje SVHC > 0,1% mas.

Zawiera ołów – lista SVHC [REACH] z dnia 14.06.2023

Zawiera substancje z Propozycja 65



Kontakt z ołowiem może powodować raka i bezpłodność
<https://www.P65Warnings.ca.gov/>

Wolny od minerałów konfliktu

Ten produkt nie zawiera żadnych substancji oznaczonych jako „minerały konfliktu”, takich jak tantal, cyna, złoto lub wolfram z Demokratycznej Republiki Konga lub krajów sąsiednich.