

## Knevelschroeven • DIN 6304 met vaste knevel

24490.0121



### Productbeschrijving

Bij deze uitvoering is de knevel ingeperst.

### Materiaal

- automatenstaal, gezwart, drukken gehard

### Meer informatie

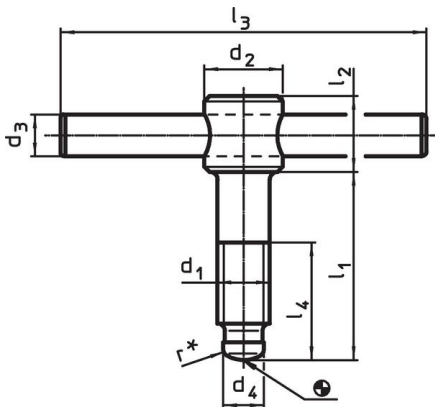
### Verwijzingen

Drukpen voor drukstuk DIN 6311 vorm S, EH 22560.

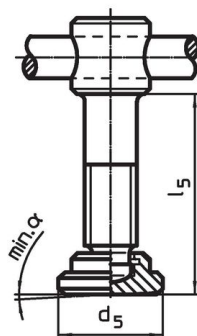
### Overige producten

- Drukstukken, DIN 6311 en lage uitvoering

### Tekening




Afbeelding 1



Afbeelding 2

\* Als montagehulp DIN 6304 aangevuld

### Bestelinformatie

Afmetingen										$\alpha$ min.		Artikelnr.
$d_1$	$l_1$	$d_2$	$d_3$	$d_4$	$d_5$	$l_2$	$l_3$	$l_4$	$l_5$			
[mm]												
met drukstuk, vorm F – Afbeelding 2												
M20	90	30	16	15,5	40	28	140	70	95,5	4°	603	24490.0121

## Voldoet

### Conform RoHS

Bevat lood - voldoet aan uitzonderingen 6a / 6b / 6c

### Bevat SVHC stoffen >0,1% w/w

Bevat lood - SVHC-lijst per 14.06.2023

### Bevat propositie 65 stoffen



Lood kan kanker en reproductieve schade veroorzaken door blootstelling  
<https://www.P65Warnings.ca.gov/>

### Vrij van conflictmineralen

Dit product bevat geen stoffen die worden aangeduid als "conflictmineralen" zoals tantaal, tin, goud of wolfram uit de Democratische Republiek Congo of aangrenzende landen."