

Stergreep met draadeind • Roestvast staal

24690.0150



Productbeschrijving

Materiaal

Greep
• RVS 1.4301, mat gestraald

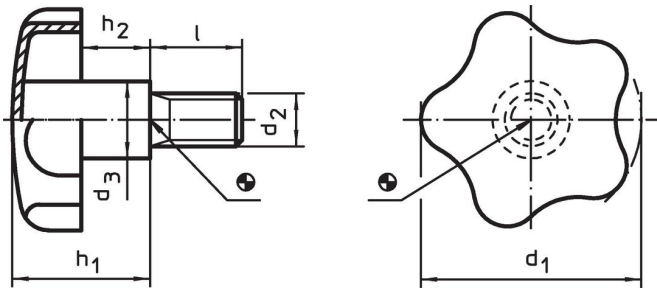
Schroef
• RVS 1.4301

Meer informatie

Opmerkingen

greep: plaat diepgetrokken. **naaf:** stomp opgelast

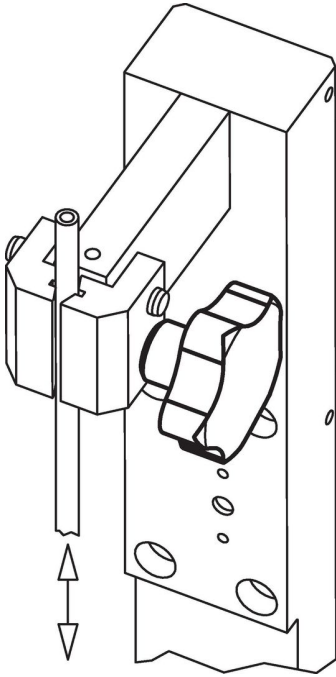
Tekening



Bestelinformatie

| Afmetingen | | | | | | [g] | Artikelnr. |
|----------------|----------------|----|----------------|---------------------|---------------------|-----|------------|
| d ₁ | d ₂ | l | d ₃ | h ₁ ~ | h ₂ ~ | | |
| 50 | M10 | 20 | 18 | 30 | 16,5 | 95 | 24690.0150 |

Toepassingsvoorbeeld



Voldoet

Conform RoHS

Voldoet aan Richtlijn 2011/65/EU en richtlijn 2015/863

Bevat geen SVHC stoffen

Bevat geen SVHC-stoffen met meer dan 0,1% w/w - SVHC-lijst per 14.06.2023.

Bevat geen propositie 65 stoffen

Geen propositie 65 stoffen inbegrepen
<https://www.P65Warnings.ca.gov/>

Vrij van conflictmineralen

Dit product bevat geen stoffen die worden aangeduid als "conflictmineralen" zoals tantaal, tin, goud of wolfrام uit de Democratische Republiek Congo of aangrenzende landen."