

## Elementy regulacji wysokości • wahlwe

25120.0222



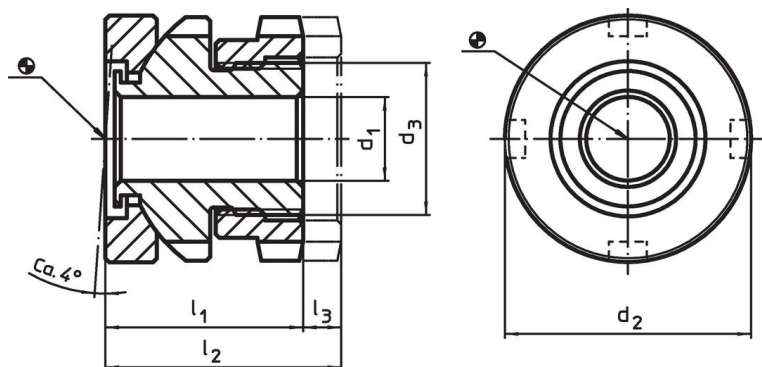
### Opis produktu

Do regulacji poziomu maszyn i urządzeń w przypadku nierównoległych powierzchni przylegania. Do regulacji pionowej samoblokujące elementy do regulacji wysokości są wyposażone w gwint drobnozwojny. Wszystkie elementy posiadają przelotowy otwór do mocowania. Blokada gwintu służy jako ograniczenie wysokości dla maksymalnej wysokości regulacji.

### Materiał

- Stal ulepszana cieplnie, cynkowana galwanicznie, chromowana

### Rysunek



### Informacje do zamówienia

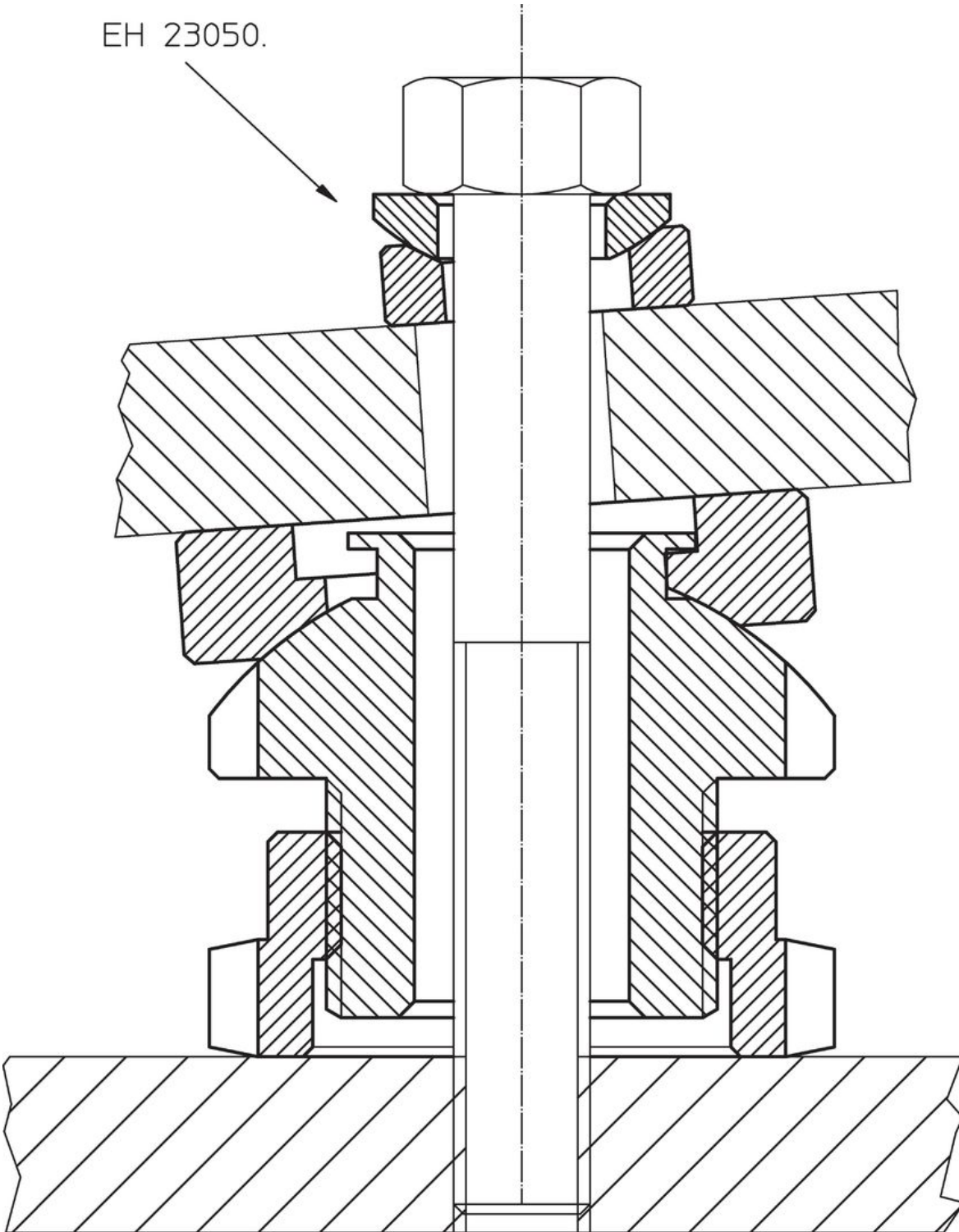
$d_1$	$d_2$	Wymiary		Skok	Dł. śruby	Wytrzymałość przy obciążeniu statycznym maks.	Ładowność maks.		Nr art.	
		$d_3$	$l_1$	$l_2$	$l_3$					
		[mm]	~	~	~	[mm]	[kN]	[kN]	[g]	
11	45	M30 x 1,5	34	41	7	M10	120	92,9	340	25120.0222

### Akcesoria

	Do regulacji wielkości elementu $d_2$ [mm]	Wymiary kluczy hakowych DIN 1810 kształt A [mm]		Nr art.
			[g]	
<b>klucz hakowy do ustawiania wysokości</b>				
	45	45 – 50	156	25120.0983

Przykład aplikacji

EH 23050.



## Zgodność

### Zgodny z RoHS

Zgodny zgodnie z Dyrektywą 2011/65/UE i Dyrektywą 2015/863

### Nie zawiera substancji SVHC

Brak substancji SVHC o zawartości powyżej 0,1% mas. – lista SVHC z 14.06.2023.

### Nie zawiera substancji Propozycji 65

Nie zawiera substancji z rozporządzenia Proposition 65.

<https://www.P65Warnings.ca.gov/>

### Wolny od minerałów konfliktu

Ten produkt nie zawiera żadnych substancji oznaczonych jako „minerały konfliktu”, takich jak tantal, cyna, złoto lub wolfram z Demokratycznej Republiki Konga lub krajów sąsiednich.