

Klemmhebel Kunststoff mit Innengewinde, Gewindeeinsatz Stahl blau passiviert

Artikelbeschreibung/Produktabbildungen



Ausrasten
durch Anheben



Beschreibung

Produktbeschreibung:

Der Klemmhebel Kunststoff im ergonomischen Griffdesign bietet eine hochwertige, moderne Optik in Kombination mit einer sehr angenehmen Haptik. Der Griffhebel besteht aus einem speziellen Hochleistungskunststoff und ist in vielen Standardfarben lieferbar.

Die Vorteile des Griffhebels sind eine hohe Steifigkeit und Festigkeit. Sein geringes Eigengewicht ist ideal für mobile Einsatzbereiche.

Werkstoff:

Hochleistungsthermoplast, glasfaserverstärkt.

Stahlteile Festigkeitsklasse 5.8.

Ausführung:

Stahlteile blau passiviert.

Betätigungsweise:

Der Griffhebel ist mittels Zahnkranz im unbetätigten Zustand im Verzahnungseinsatz eingerastet, dadurch kann das Gewinde befestigt oder gelöst werden. Durch Anheben des Griffhebels kann dieser in der Position umgesetzt und per Federkraft wieder im Zahnkranz eingerastet werden.

Anwendung:

Maschinen-, Geräte- und Anlagenbau, Reha-Bereich.

Temperaturbereich:

Dauergebrauchstemperatur max. 100 °C.

Kurzzeitige Gebrauchstemperatur max. 130 °C.

Vorteile:

Sieben Farbvarianten.

Auf Anfrage:

Weitere Innengewinde sowie Sonderausführungen.

Maß "H1" auf Wunsch in anderen Längen gegen Aufpreis lieferbar.

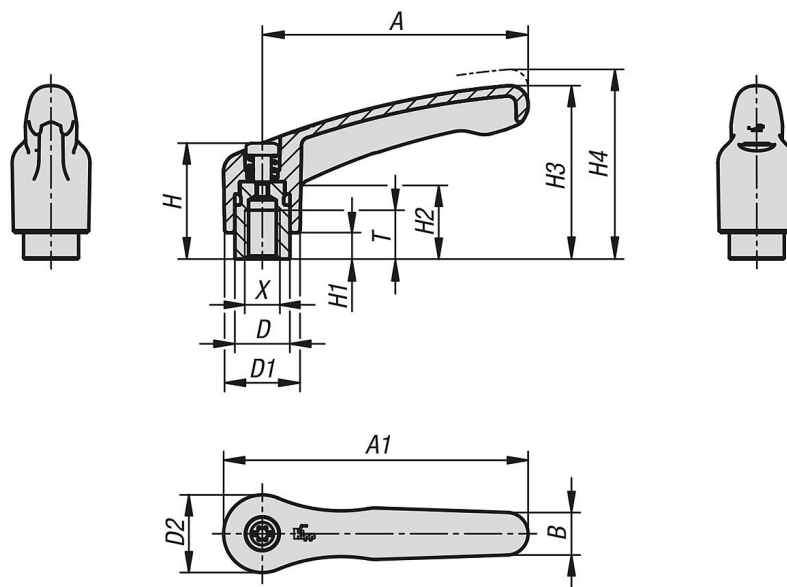
Hochtemperaturkunststoff in schwarzgrau.

Dauergebrauchstemperatur nach IEC 216 max. 150 °C - 160 °C.

Kurzzeitige Gebrauchstemperatur max. 250 °C.

Klemmhebel Kunststoff mit Innengewinde, Gewindeeinsatz Stahl blau passiviert

Zeichnungen



Artikelübersicht

Klemmhebel Kunststoff mit Innengewinde, Stahlteile blau passiviert

Bestellnummer	Farbe Grundkörper	Material Grundkörper	Größe	X	T	D	D1	D2	H	H1	H2	H3	H4	A	A1	B	Zähnezahl
K1702.0031	schwarzgrau RAL 7021	Hochleistungsthermoplast	0	M3	9	10	13,2	13,8	24,5	4	15,5	30	33,5	30	36,9	7,6	16
K1702.0032	reinorange RAL 2004	Hochleistungsthermoplast	0	M3	9	10	13,2	13,8	24,5	4	15,5	30	33,5	30	36,9	7,6	16
K1702.00316	rapsgelb RAL 1021	Hochleistungsthermoplast	0	M3	9	10	13,2	13,8	24,5	4	15,5	30	33,5	30	36,9	7,6	16
K1702.00384	verkehrsrot RAL 3020	Hochleistungsthermoplast	0	M3	9	10	13,2	13,8	24,5	4	15,5	30	33,5	30	36,9	7,6	16
K1702.00386	signalgrün RAL 6032	Hochleistungsthermoplast	0	M3	9	10	13,2	13,8	24,5	4	15,5	30	33,5	30	36,9	7,6	16
K1702.00387	verkehrsblau RAL 5017	Hochleistungsthermoplast	0	M3	9	10	13,2	13,8	24,5	4	15,5	30	33,5	30	36,9	7,6	16
K1702.00388	lichtgrau RAL 7035	Hochleistungsthermoplast	0	M3	9	10	13,2	13,8	24,5	4	15,5	30	33,5	30	36,9	7,6	16
K1702.0041	schwarzgrau RAL 7021	Hochleistungsthermoplast	0	M4	9	10	13,2	13,8	24,5	4	15,5	30	33,5	30	36,9	7,6	16
K1702.0042	reinorange RAL 2004	Hochleistungsthermoplast	0	M4	9	10	13,2	13,8	24,5	4	15,5	30	33,5	30	36,9	7,6	16
K1702.00416	rapsgelb RAL 1021	Hochleistungsthermoplast	0	M4	9	10	13,2	13,8	24,5	4	15,5	30	33,5	30	36,9	7,6	16
K1702.00484	verkehrsrot RAL 3020	Hochleistungsthermoplast	0	M4	9	10	13,2	13,8	24,5	4	15,5	30	33,5	30	36,9	7,6	16
K1702.00486	signalgrün RAL 6032	Hochleistungsthermoplast	0	M4	9	10	13,2	13,8	24,5	4	15,5	30	33,5	30	36,9	7,6	16
K1702.00487	verkehrsblau RAL 5017	Hochleistungsthermoplast	0	M4	9	10	13,2	13,8	24,5	4	15,5	30	33,5	30	36,9	7,6	16
K1702.00488	lichtgrau RAL 7035	Hochleistungsthermoplast	0	M4	9	10	13,2	13,8	24,5	4	15,5	30	33,5	30	36,9	7,6	16
K1702.0051	schwarzgrau RAL 7021	Hochleistungsthermoplast	0	M5	9	10	13,2	13,8	24,5	4	15,5	30	33,5	30	36,9	7,6	16
K1702.0052	reinorange RAL 2004	Hochleistungsthermoplast	0	M5	9	10	13,2	13,8	24,5	4	15,5	30	33,5	30	36,9	7,6	16
K1702.00516	rapsgelb RAL 1021	Hochleistungsthermoplast	0	M5	9	10	13,2	13,8	24,5	4	15,5	30	33,5	30	36,9	7,6	16
K1702.00584	verkehrsrot RAL 3020	Hochleistungsthermoplast	0	M5	9	10	13,2	13,8	24,5	4	15,5	30	33,5	30	36,9	7,6	16
K1702.00586	signalgrün RAL 6032	Hochleistungsthermoplast	0	M5	9	10	13,2	13,8	24,5	4	15,5	30	33,5	30	36,9	7,6	16
K1702.00587	verkehrsblau RAL 5017	Hochleistungsthermoplast	0	M5	9	10	13,2	13,8	24,5	4	15,5	30	33,5	30	36,9	7,6	16
K1702.00588	lichtgrau RAL 7035	Hochleistungsthermoplast	0	M5	9	10	13,2	13,8	24,5	4	15,5	30	33,5	30	36,9	7,6	16
K1702.1041	schwarzgrau RAL 7021	Hochleistungsthermoplast	1	M4	9	10	13,2	13,8	24,5	4	14,2	30,8	35	39,9	46,8	7,9	16
K1702.1042	reinorange RAL 2004	Hochleistungsthermoplast	1	M4	9	10	13,2	13,8	24,5	4	14,2	30,8	35	39,9	46,8	7,9	16
K1702.10416	rapsgelb RAL 1021	Hochleistungsthermoplast	1	M4	9	10	13,2	13,8	24,5	4	14,2	30,8	35	39,9	46,8	7,9	16
K1702.10484	verkehrsrot RAL 3020	Hochleistungsthermoplast	1	M4	9	10	13,2	13,8	24,5	4	14,2	30,8	35	39,9	46,8	7,9	16
K1702.10486	signalgrün RAL 6032	Hochleistungsthermoplast	1	M4	9	10	13,2	13,8	24,5	4	14,2	30,8	35	39,9	46,8	7,9	16
K1702.10487	verkehrsblau RAL 5017	Hochleistungsthermoplast	1	M4	9	10	13,2	13,8	24,5	4	14,2	30,8	35	39,9	46,8	7,9	16
K1702.10488	lichtgrau RAL 7035	Hochleistungsthermoplast	1	M4	9	10	13,2	13,8	24,5	4	14,2	30,8	35	39,9	46,8	7,9	16
K1702.1051	schwarzgrau RAL 7021	Hochleistungsthermoplast	1	M5	9	10	13,2	13,8	24,5	4	14,2	30,8	35	39,9	46,8	7,9	16
K1702.1052	reinorange RAL 2004	Hochleistungsthermoplast	1	M5	9	10	13,2	13,8	24,5	4	14,2	30,8	35	39,9	46,8	7,9	16
K1702.10516	rapsgelb RAL 1021	Hochleistungsthermoplast	1	M5	9	10	13,2	13,8	24,5	4	14,2	30,8	35	39,9	46,8	7,9	16
K1702.10584	verkehrsrot RAL 3020	Hochleistungsthermoplast	1	M5	9	10	13,2	13,8	24,5	4	14,2	30,8	35	39,9	46,8	7,9	16
K1702.10586	signalgrün RAL 6032	Hochleistungsthermoplast	1	M5	9	10	13,2	13,8	24,5	4	14,2	30,8	35	39,9	46,8	7,9	16

Klemmhebel Kunststoff mit Innengewinde, Gewindeinsatz Stahl blau passiviert

Artikelübersicht

Bestellnummer	Farbe Grundkörper	Material Grundkörper	Größe	X	T	D	D1	D2	H	H1	H2	H3	H4	A	A1	B	Zähnezahl
K1702.10587	verkehrsblau RAL 5017	Hochleistungsthermoplast	1	M5	9	10	13,2	13,8	24,5	4	14,2	30,8	35	39,9	46,8	7,9	16
K1702.10588	lichtgrau RAL 7035	Hochleistungsthermoplast	1	M5	9	10	13,2	13,8	24,5	4	14,2	30,8	35	39,9	46,8	7,9	16
K1702.1061	schwarzgrau RAL 7021	Hochleistungsthermoplast	1	M6	9	10	13,2	13,8	24,5	4	14,2	30,8	35	39,9	46,8	7,9	16
K1702.1062	reinorange RAL 2004	Hochleistungsthermoplast	1	M6	9	10	13,2	13,8	24,5	4	14,2	30,8	35	39,9	46,8	7,9	16
K1702.10616	rapsgelb RAL 1021	Hochleistungsthermoplast	1	M6	9	10	13,2	13,8	24,5	4	14,2	30,8	35	39,9	46,8	7,9	16
K1702.10684	verkehrsrot RAL 3020	Hochleistungsthermoplast	1	M6	9	10	13,2	13,8	24,5	4	14,2	30,8	35	39,9	46,8	7,9	16
K1702.10686	signalgrün RAL 6032	Hochleistungsthermoplast	1	M6	9	10	13,2	13,8	24,5	4	14,2	30,8	35	39,9	46,8	7,9	16
K1702.10687	verkehrsblau RAL 5017	Hochleistungsthermoplast	1	M6	9	10	13,2	13,8	24,5	4	14,2	30,8	35	39,9	46,8	7,9	16
K1702.10688	lichtgrau RAL 7035	Hochleistungsthermoplast	1	M6	9	10	13,2	13,8	24,5	4	14,2	30,8	35	39,9	46,8	7,9	16
K1702.2061	schwarzgrau RAL 7021	Hochleistungsthermoplast	2	M6	12	13,5	18,5	19,1	28,5	6,5	18,6	42,6	47,1	65,2	74,8	10,5	20
K1702.2062	reinorange RAL 2004	Hochleistungsthermoplast	2	M6	12	13,5	18,5	19,1	28,5	6,5	18,6	42,6	47,1	65,2	74,8	10,5	20
K1702.20616	rapsgelb RAL 1021	Hochleistungsthermoplast	2	M6	12	13,5	18,5	19,1	28,5	6,5	18,6	42,6	47,1	65,2	74,8	10,5	20
K1702.20684	verkehrsrot RAL 3020	Hochleistungsthermoplast	2	M6	12	13,5	18,5	19,1	28,5	6,5	18,6	42,6	47,1	65,2	74,8	10,5	20
K1702.20686	signalgrün RAL 6032	Hochleistungsthermoplast	2	M6	12	13,5	18,5	19,1	28,5	6,5	18,6	42,6	47,1	65,2	74,8	10,5	20
K1702.20687	verkehrsblau RAL 5017	Hochleistungsthermoplast	2	M6	12	13,5	18,5	19,1	28,5	6,5	18,6	42,6	47,1	65,2	74,8	10,5	20
K1702.20688	lichtgrau RAL 7035	Hochleistungsthermoplast	2	M6	12	13,5	18,5	19,1	28,5	6,5	18,6	42,6	47,1	65,2	74,8	10,5	20
K1702.2081	schwarzgrau RAL 7021	Hochleistungsthermoplast	2	M8	12	13,5	18,5	19,1	28,5	6,5	18,6	42,6	47,1	65,2	74,8	10,5	20
K1702.2082	reinorange RAL 2004	Hochleistungsthermoplast	2	M8	12	13,5	18,5	19,1	28,5	6,5	18,6	42,6	47,1	65,2	74,8	10,5	20
K1702.20816	rapsgelb RAL 1021	Hochleistungsthermoplast	2	M8	12	13,5	18,5	19,1	28,5	6,5	18,6	42,6	47,1	65,2	74,8	10,5	20
K1702.20884	verkehrsrot RAL 3020	Hochleistungsthermoplast	2	M8	12	13,5	18,5	19,1	28,5	6,5	18,6	42,6	47,1	65,2	74,8	10,5	20
K1702.20886	signalgrün RAL 6032	Hochleistungsthermoplast	2	M8	12	13,5	18,5	19,1	28,5	6,5	18,6	42,6	47,1	65,2	74,8	10,5	20
K1702.20887	verkehrsblau RAL 5017	Hochleistungsthermoplast	2	M8	12	13,5	18,5	19,1	28,5	6,5	18,6	42,6	47,1	65,2	74,8	10,5	20
K1702.20888	lichtgrau RAL 7035	Hochleistungsthermoplast	2	M8	12	13,5	18,5	19,1	28,5	6,5	18,6	42,6	47,1	65,2	74,8	10,5	20
K1702.3081	schwarzgrau RAL 7021	Hochleistungsthermoplast	3	M8	14	16	21,2	21,9	37	10	24	54	59,2	80,2	91,1	11,5	22
K1702.3082	reinorange RAL 2004	Hochleistungsthermoplast	3	M8	14	16	21,2	21,9	37	10	24	54	59,2	80,2	91,1	11,5	22
K1702.30816	rapsgelb RAL 1021	Hochleistungsthermoplast	3	M8	14	16	21,2	21,9	37	10	24	54	59,2	80,2	91,1	11,5	22
K1702.30884	verkehrsrot RAL 3020	Hochleistungsthermoplast	3	M8	14	16	21,2	21,9	37	10	24	54	59,2	80,2	91,1	11,5	22
K1702.30886	signalgrün RAL 6032	Hochleistungsthermoplast	3	M8	14	16	21,2	21,9	37	10	24	54	59,2	80,2	91,1	11,5	22
K1702.30887	verkehrsblau RAL 5017	Hochleistungsthermoplast	3	M8	14	16	21,2	21,9	37	10	24	54	59,2	80,2	91,1	11,5	22
K1702.30888	lichtgrau RAL 7035	Hochleistungsthermoplast	3	M8	14	16	21,2	21,9	37	10	24	54	59,2	80,2	91,1	11,5	22
K1702.3101	schwarzgrau RAL 7021	Hochleistungsthermoplast	3	M10	14	16	21,2	21,9	37	10	24	54	59,2	80,2	91,1	11,5	22
K1702.3102	reinorange RAL 2004	Hochleistungsthermoplast	3	M10	14	16	21,2	21,9	37	10	24	54	59,2	80,2	91,1	11,5	22
K1702.31016	rapsgelb RAL 1021	Hochleistungsthermoplast	3	M10	14	16	21,2	21,9	37	10	24	54	59,2	80,2	91,1	11,5	22
K1702.31084	verkehrsrot RAL 3020	Hochleistungsthermoplast	3	M10	14	16	21,2	21,9	37	10	24	54	59,2	80,2	91,1	11,5	22
K1702.31086	signalgrün RAL 6032	Hochleistungsthermoplast	3	M10	14	16	21,2	21,9	37	10	24	54	59,2	80,2	91,1	11,5	22
K1702.31087	verkehrsblau RAL 5017	Hochleistungsthermoplast	3	M10	14	16	21,2	21,9	37	10	24	54	59,2	80,2	91,1	11,5	22
K1702.31088	lichtgrau RAL 7035	Hochleistungsthermoplast	3	M10	14	16	21,2	21,9	37	10	24	54	59,2	80,2	91,1	11,5	22
K1702.4101	schwarzgrau RAL 7021	Hochleistungsthermoplast	4	M10	17	19	26,2	27,1	43,1	10	27,8	62,4	68,1	96,8	110,3	14,1	24
K1702.4102	reinorange RAL 2004	Hochleistungsthermoplast	4	M10	17	19	26,2	27,1	43,1	10	27,8	62,4	68,1	96,8	110,3	14,1	24
K1702.41016	rapsgelb RAL 1021	Hochleistungsthermoplast	4	M10	17	19	26,2	27,1	43,1	10	27,8	62,4	68,1	96,8	110,3	14,1	24
K1702.41084	verkehrsrot RAL 3020	Hochleistungsthermoplast	4	M10	17	19	26,2	27,1	43,1	10	27,8	62,4	68,1	96,8	110,3	14,1	24
K1702.41086	signalgrün RAL 6032	Hochleistungsthermoplast	4	M10	17	19	26,2	27,1	43,1	10	27,8	62,4	68,1	96,8	110,3	14,1	24
K1702.41087	verkehrsblau RAL 5017	Hochleistungsthermoplast	4	M10	17	19	26,2	27,1	43,1	10	27,8	62,4	68,1	96,8	110,3	14,1	24
K1702.41088	lichtgrau RAL 7035	Hochleistungsthermoplast	4	M10	17	19	26,2	27,1	43,1	10	27,8	62,4	68,1	96,8	110,3	14,1	24
K1702.4121	schwarzgrau RAL 7021	Hochleistungsthermoplast	4	M12	17	19	26,2	27,1	43,1	10	27,8	62,4	68,1	96,8	110,3	14,1	24
K1702.4122	reinorange RAL 2004	Hochleistungsthermoplast	4	M12	17	19	26,2	27,1	43,1	10	27,8	62,4	68,1	96,8	110,3	14,1	24
K1702.41216	rapsgelb RAL 1021	Hochleistungsthermoplast	4	M12	17	19	26,2	27,1	43,1	10	27,8	62,4	68,1	96,8	110,3	14,1	24
K1702.41284	verkehrsrot RAL 3020	Hochleistungsthermoplast	4	M12	17	19	26,2	27,1	43,1	10	27,8	62,4	68,1	96,8	110,3	14,1	24
K1702.41286	signalgrün RAL 6032	Hochleistungsthermoplast	4	M12	17	19	26,2	27,1	43,1	10	27,8	62,4	68,1	96,8	110,3	14,1	24
K1702.41287	verkehrsblau RAL 5017	Hochleistungsthermoplast	4	M12	17	19	26,2	27,1	43,1	10	27,8	62,4	68,1	96,8	110,3	14,1	24
K1702.41288	lichtgrau RAL 7035	Hochleistungsthermoplast	4	M12	17	19	26,2	27,1	43,1	10	27,8	62,4	68,1	96,8	110,3	14,1	24
K1702.5121	schwarzgrau RAL 7021	Hochleistungsthermoplast	5	M12	23	23	30,5	31,5	49,1	12	30,8	72,9	79,2	110,9	126,6	15,1	26
K1702.5122	reinorange RAL 2004	Hochleistungsthermoplast	5	M12	23	23	30,5	31,5	49,1	12	30,8	72,9	79,2	110,9	126,6	15,1	26
K1702.51216	rapsgelb RAL 1021	Hochleistungsthermoplast	5	M12	23	23	30,5	31,5	49,1	12	30,8	72,9	79,2	110,9	126,6	15,1	26
K1702.51284	verkehrsrot RAL 3020	Hochleistungsthermoplast	5	M12	23	23	30,5	31,5	49,1	12	30,8	72,9	79,2	110,9	126,6	15,1	26
K1702.51286	signalgrün RAL 6032	Hochleistungsthermoplast	5	M12	23	23	30,5	31,5	49,1	12	30,8	72,9	79,2	110,9	126,6	15,1	26
K1702.51287	verkehrsblau RAL 5017	Hochleistungsthermoplast	5	M12	23	23	30,5	31,5	49,1	12	30,8	72,9	79,2	110,9	126,6	15,1	26
K1702.51288	lichtgrau RAL 7035	Hochleistungsthermoplast	5	M12	23	23	30,5	31,5	49,1	12	30,8	72,9	79,2	110,9	126,6	15,1	26
K1702.5161	schwarzgrau RAL 7021	Hochleistungsthermoplast	5	M16	23	23	30,5	31,5	49,1	12	30,8	72,9	79,2	110,9	126,6	15,1	26
K1702.5162	reinorange RAL 2004	Hochleistungsthermoplast	5	M16	23	23	30,5	31,5	49,1	12	30,8	72,9	79,2	110,9	126,6	15,1	26
K1702.51616	rapsgelb RAL 1021	Hochleistungsthermoplast	5	M16	23	23	30,5	31,5	49,1	12	30,8	72,9	79,2	110,9	126,6	15,1	26
K1702.51684	verkehrsrot RAL 3020	Hochleistungsthermoplast	5	M16	23	23	30,5	31,5	49,1	12	30,8	72,9	79,2	110,9	126,6	15,1	26

Klemmhebel Kunststoff mit Innengewinde, Gewindeinsatz Stahl blau passiviert

Artikelübersicht

Bestellnummer	Farbe Grundkörper	Material Grundkörper	Größe	X	T	D	D1	D2	H	H1	H2	H3	H4	A	A1	B	Zähnezahl
K1702.51686	signalgrün RAL 6032	Hochleistungsthermoplast	5	M16	23	23	30,5	31,5	49,1	12	30,8	72,9	79,2	110,9	126,6	15,1	26
K1702.51687	verkehrsblau RAL 5017	Hochleistungsthermoplast	5	M16	23	23	30,5	31,5	49,1	12	30,8	72,9	79,2	110,9	126,6	15,1	26
K1702.51688	lichtgrau RAL 7035	Hochleistungsthermoplast	5	M16	23	23	30,5	31,5	49,1	12	30,8	72,9	79,2	110,9	126,6	15,1	26