

# Teleskopschienen Stahl für Seitenmontage, Teilauszug, Tragkraft bis 65

kg

Artikelbeschreibung/Produktabbildungen

19"



## Beschreibung

### Werkstoff:

Schienen Stahl.  
Kugelkäfige Stahl.  
Kugeln Stahl.

### Ausführung:

Schienen verzinkt.  
Kugelkäfige verzinkt.  
Kugeln gehärtet.

### Bestellhinweis:

Verkauf paarweise.

### Hinweis:

Bei Teleskopschienen mit Teilauszug ist der Hub kleiner als die Einbaulänge. Rastung in geöffneter Position. Durch das Betätigen des Entriegelungshebels kann der Schubkasten problemlos herausgenommen und von der Führung getrennt werden. Die dynamische Lastkapazität der Teleskopschienen gibt die maximale Belastbarkeit eines vertikal montierten Teleskopschienen-Paares bei Nutzung des vollen Auszugsweges an.

Die angegebenen Tragkräfte wurden bei einem Schienenabstand von 450 mm ermittelt und beziehen sich auf den Maximalwert bei 10.000 Zyklen.

Bei horizontaler Montage ist die Tragkraft um 75% geringer.

Die Kopfhöhe der Befestigungsschrauben sollte eine Höhe von 2,5 mm nicht überschreiten, sonst besteht das Risiko einer Kollision mit anderen Schienenteilen.

### Temperaturbereich:

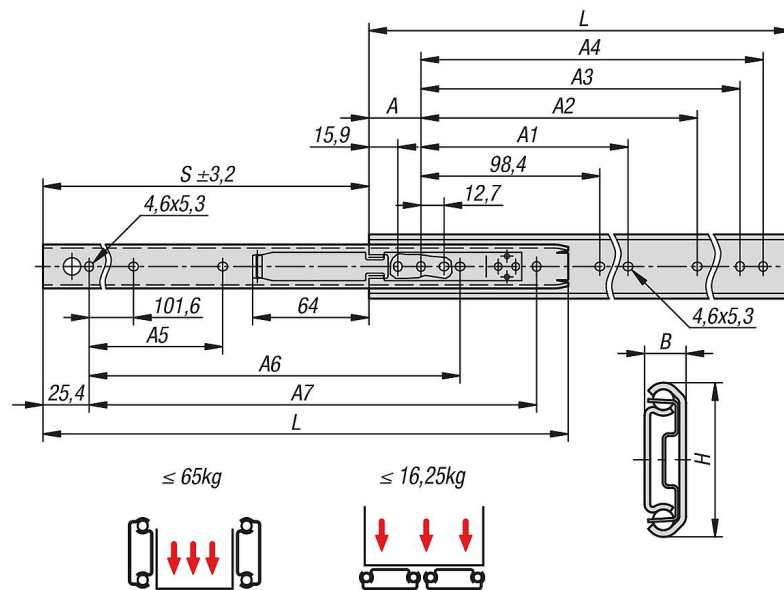
-20 °C bis +70 °C.

### Vorteile:

Rastung in geöffneter Position  
Frontschnelltrennung  
Für Flachmontage geeignet

## Teleskopschienen Stahl für Seitenmontage, Teilauszug, Tragkraft bis 65 kg

kg  
Zeichnungen



### Artikelübersicht

#### Teleskopschienen Stahl für Seitenmontage, Teilauszug, Tragkraft bis 65 kg

Bestellnummer	Montage	Produkttyp	Tragkraft pro Paar kg	Verpackungsart
K1711.0305	Montage seitlich	Standard	65	1 Stück = 1 Paar
K1711.0356	Montage seitlich	Standard	65	1 Stück = 1 Paar
K1711.0406	Montage seitlich	Standard	60	1 Stück = 1 Paar
K1711.0457	Montage seitlich	Standard	55	1 Stück = 1 Paar
K1711.0508	Montage seitlich	Standard	50	1 Stück = 1 Paar
K1711.0559	Montage seitlich	Standard	40	1 Stück = 1 Paar
K1711.0610	Montage seitlich	Standard	35	1 Stück = 1 Paar
K1711.0660	Montage seitlich	Standard	30	1 Stück = 1 Paar
K1711.0711	Montage seitlich	Standard	30	1 Stück = 1 Paar

Bestellnummer	A	A1	A2	A3	A4	A5	A6	A7	B	H	Hub S	L
K1711.0305	28,6	-	136,5	247,6	260,3	-	215,9	254	9,5	35,3	201,5	305
K1711.0356	28,6	-	187,3	298,4	311,1	-	266,7	304,8	9,5	35,3	252,5	356
K1711.0406	28,6	-	238,1	349,2	361,9	-	317,5	355,6	9,5	35,3	303	406
K1711.0457	28,6	200	288,9	400	412,7	203,2	342,9	406,4	9,5	35,3	329	457
K1711.0508	28,6	225,4	339,7	450,8	463,5	228,6	393,7	457,2	9,5	35,3	379,5	508
K1711.0559	28,6	250,8	390,5	501,6	514,3	254	419,1	508	9,5	35,3	405	559
K1711.0610	28,6	276,2	441,3	552,4	565,1	279,4	444,5	558,8	9,5	35,3	430,5	610
K1711.0660	28,6	301,6	492,1	603,2	615,9	304,8	495,3	609,6	9,5	35,3	481,5	660
K1711.0711	28,6	327	542,9	654	666,7	330,2	520,7	660,4	9,5	35,3	506,5	711