



brennenstuhl®

GS 2 DE

GS 4 DE

- DE** **Bedienungsanleitung**
- GB** **User's Handbook**
- FR** **Notice d'utilisation**
- NL** **Handleiding**
- PT** **Manual de instruções**
- ES** **Instrucciones de uso**
- SE** **Bruksanvisning**
- IT** **Istruzioni per l'uso**
- GR** **Οδηγίες χειρισμού**







brennenstuhl®

Gartensteckdose mit Erdspieß

DE Bedienungsanleitung

GS 2 DE

GS 4 DE



WICHTIG:

Lesen und bewahren Sie diese Bedienungsanleitung auf.
Beachten und befolgen Sie die Sicherheitshinweise.





Gartensteckdose mit Erdspieß



Inhaltsverzeichnis

Seite

1	Einleitung.....	5
2	Lieferumfang.....	5
3	Bestimmungsgemäße Verwendung.....	5
4	Sicherheitshinweise.....	5
5	Technische Daten.....	7
6	Geräteübersicht.....	8
7	Bedienung und Montage.....	8
7.1	Inbetriebnahme.....	9
8	Reinigung.....	9
9	Fehlerliste.....	9
10	Adressen.....	9
11	Konformitätserklärung.....	10





1 Einleitung

Diese Bedienungsanleitung muss vollständig und sorgfältig durchgelesen werden. Sie ist Bestandteil des von Ihnen neu erworbenen Produktes und enthält wichtige Hinweise für den Betrieb und die Handhabung. Es sind beim Gebrauch dieses Produktes immer alle Sicherheitshinweise zu beachten. Bei auftretenden Fragen bezüglich der Benutzung der Gartensteckdose mit Erdspeiß kontaktieren Sie Ihren Händler oder unsere Servicestelle. Die Bedienungsanleitung ist aufzubewahren und muss ggf. an Dritte weitergereicht werden.

2 Lieferumfang

Unverzüglich nach dem Auspacken muss der Lieferumfang Ihrer Gartensteckdose mit Erdspeiß auf Vollständigkeit kontrolliert werden. Zudem muss auf einen einwandfreien Zustand der Gartensteckdose mit Erdspeiß geachtet werden.

- 1 x Gartensteckdose
- 1 x Erdspeiß
- 1 x Bedienungsanleitung

3 Bestimmungsgemäße Verwendung

Die Gartensteckdose mit Erdspeiß ist zur Montage im Außenbereich konzipiert worden, ist jedoch nicht zum Einsatz auf Baustellen und sonstigen rauen Betrieben geeignet. Sie kann durch wenige Handgriffe einfach im Erdreich platziert werden. Eine anderweitige Handhabung als in dieser Bedienungsanleitung aufgeführt, ist grundsätzlich nicht erlaubt und führt zur Beschädigung des Produktes. Des Weiteren muss mit Gefahren gerechnet werden, d.h. elektrischer Schlag, Kurzschluss, Brand usw. können die Folge einer Zweckentfremdung sein.

4 Sicherheitshinweise

! **WICHTIG:** Beachten Sie die nachfolgenden Hinweise, um Verletzungen oder Sachschäden zu vermeiden.

Betriebsumgebung: Die Gartensteckdose mit Erdspeiß ist gegen Feuchtigkeit und Spritzwasser geschützt. Beachten Sie jedoch, dass das Produkt nicht wasserdicht ist und somit eine Inbetriebnahme im Wasser oder in der Nähe von fließendem Wasser nicht gestattet ist.

⚠ **GEFAHR:** Beim Nichtbeachten besteht Lebensgefahr durch elektrischen Strom.

Bei auftretenden Schäden, welche durch das Nichtbeachten dieser Bedienungsanleitung, insbesondere der Sicherheitshinweise und der Handhabung auftreten, erlischt die Garantie.

Ebenso wird für Folgeschäden keine Haftung übernommen.

Die Bedienungsanleitung ist aufzubewahren und muss ggf. an Dritte weitergereicht werden.



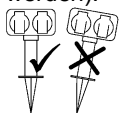


Gartensteckdose mit Erdspeiß

Die in dieser Bedienungsanleitung verwendeten Signalworte und Symbole haben folgende Bedeutung:

Symbol	Signalwort/ Bedeutung	Symbol	Signalwort/ Bedeutung
	GEFAHR: Erhebliches Verletzungsrisiko von Personen bzw. Lebensgefahr bei Nichtbeachten		WICHTIG: Was Sie beachten sollten
	WARNUNG: Mittleres Verletzungsrisiko von Personen bei Nichtbeachten		HINWEIS: Nähere Erläuterungen
	VORSICHT: Geringes Verletzungsrisiko von Personen, Gefahr von Sachschäden bzw. Schäden am Produkt		TIPP: Nützliche Tipps

- Stellen Sie die Gartensteckdose mit Erdspeiß nicht in Umgebungen auf, welche Wärmeentwicklung unterstützen, sprich keiner direkten Sonneneinstrahlung aussetzen, nicht abgedeckt betreiben.
- Die Gartensteckdose mit Erdspeiß ist nur an eine geerdete Schutzkontaktsteckdose anzuschließen.
- Bei jeglichen Defekten darf die Gartensteckdose mit Erdspeiß nicht in Betrieb genommen werden. Es ist strengstens untersagt die Gummileitung weiter zu benutzen wenn ihre Isolierung beschädigt ist. Sie muss durch eine zertifizierte Leitung und einen Stecker mit gleichen Merkmalen ersetzt werden.
- Es ist sicherzustellen, dass die Gartensteckdose mit Erdspeiß senkrecht in gut befestigtem Erdreich positioniert wird (Der Erdspeiß sollte ausreichend tief in solides Erdreich gesteckt werden).



- Die Gartensteckdose mit Erdspeiß darf nur in Bereichen verwendet werden, in welchen es zu keinen Wasseransammlungen kommen kann. Die Gartensteckdose mit Erdspeiß darf ausschließlich mit einem Mindestabstand von 0,5 m zu Teichen, Bächen etc. aufgestellt werden, um den Kontakt stromführender Teile mit Wasser zu vermeiden.
- Bevor die Gartensteckdose umplatziert wird, muss diese vom Stromnetz getrennt werden. Zudem müssen alle angeschlossenen Stromverbraucher ebenfalls ausgesteckt werden.
- Sollte die Gartensteckdose mit Erdspeiß umkippen, muss vor erneuter Inbetriebnahme sichergestellt werden, dass kein Wasser in die Steckdose gelangt ist.
- Die Steckdosen dürfen nur von einem Fachmann geöffnet werden. Derartige Eingriffe bedeuten Lebensgefahr durch elektrischen Schlag.





Gartensteckdose mit Erdspeiß

- Sollte die Gartensteckdose mit Erdspeiß bereits aus geringer Höhe herunterfallen, muss diese auf offensichtliche Mängel überprüft werden. Vor einer weiteren Inbetriebnahme des Produktes ist eine Fachkraft aufzusuchen und die Gartensteckdose mit Erdspeiß von dieser überprüfen zu lassen.
- Kinder niemals unbeaufsichtigt in der Nähe der Gartensteckdose mit Erdspeiß lassen. Kinder unterschätzen die Gefahren von Elektrogeräten.
- Bei auftretenden Gewittern ist die Gartensteckdose mit Erdspeiß unverzüglich vom Stromnetz zu trennen, da diese am Stromnetz sonst Schaden nehmen kann.
- Es ist darauf zu achten, dass das Netzkabel nicht zur Stolperfalle wird.
- Die Gartensteckdose mit Erdspeiß enthält keine Teile, welche vom Benutzer gewartet werden müssen.
- Eine spritzwassergeschützte Funktion in Verbindung mit einem Stecker wird nur dann erreicht, wenn der Stecker ebenfalls spritzwassergeschützt (IP 44) ist.
- Die Gartensteckdose mit Erdspeiß, darf nur an eine Steckdose angeschlossen werden, welche über einen Fehlerstrom (FI)- Schutzschalter mit max. 30 mA Auslösestrom abgesichert ist.
- Bei zusätzlicher Verlängerung verwenden Sie ein für den Außenbereich zugelassenes Verlängerungskabel mit Steckverbinder der Schutzart IP 44. Dieses verringert das Risiko eines elektrischen Schlages.
- Nicht mehrere Steckdosen hintereinander stecken.
- Werden zwei, drei oder mehrere Steckdosen gleichzeitig genutzt, darf der Nennstrom 16 A nicht überschreiten.
- Bei Verwendung der Steckdose muss die Leitung ausgebreitet werden.

5 Technische Daten

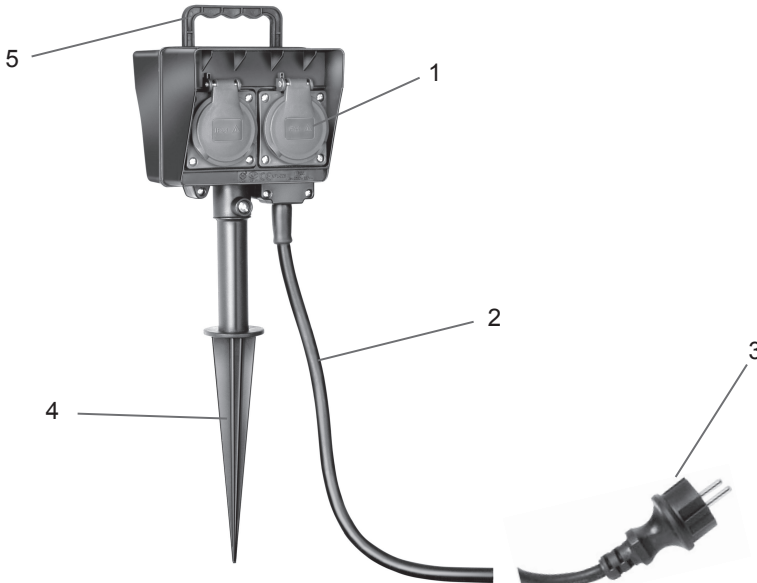
Geräte	GS 2 DE GS 4 DE
Schutzart:	IP 44 (spritzwassergeschützt)
Nennspannung:	250 V ~ 50 Hz
Nennstrom:	16 A
Max. Leistung:	3680 W
Kabel:	Gummikabel H07RN-F 3G1,5 Länge: 1,4 m / 10 m





6 Geräteübersicht

Nachfolgend erhalten Sie einen Überblick über die Bedienteile und Anzeigen des Produktes, sowie eine kurze Funktionsbeschreibung.



(Abbildung GS 4 DE)

Pos.	Bezeichnung	Funktion
1	2 bzw.4 Steckdosen mit Klappdeckel	Zum Einstecken von Verbrauchern
2	Zuleitung	Stromversorgung
3	Stecker (IP 44)	Verbindung mit einer Schutzkontaktsteckdose (IP44)
4	Erdspeiß	Montage im Erdreich
5	Handgriff	Zum Herausziehen aus dem Erdreich

7 Bedienung und Montage

In diesem Kapitel werden die grundlegenden Funktionen der Gartensteckdose mit Erdspeiß erläutert.

Lesen Sie das Kapitel sorgfältig durch, damit Sie alle Funktionen verstehen und einsetzen können.

! **WICHTIG:** Beachten Sie die nachfolgenden Hinweise, insbesondere die Sicherheitshinweise, um Fehlbedienungen und mögliche Defekte zu vermeiden.

Bei Problemen sehen Sie in der Fehlerliste (Kap. 9) nach oder kontaktieren Sie unsere Servicestelle (Kontakt: s. Kap. 10).





7.1 Inbetriebnahme

Schritt	Beschreibung
1	Für die Modelle GS 2 DE und GS 4 DE liegt der Erdspeiß separat bei und muss vor Gebrauch an die Gartensteckdose angeschraubt werden.
2	Gartensteckdose mit Erdspeiß mit der Spitze senkrecht im Erdreich fixieren. ⚠️ WARNUNG: Die Sicherheitshinweise, insbesondere bezüglich des Ortes der Platzierung, sind zu beachten.
3	Gartensteckdose mit Erdspeiß herausziehen. ⚠️ WARNUNG: Bevor die Gartensteckdose aus dem Erdreich herausgezogen wird, muss diese vom Stromnetz getrennt werden. Zudem müssen alle angeschlossenen Stromverbraucher ebenfalls ausgesteckt werden. Die Gartensteckdose mit Erdspeiß darf ausschließlich am Handgriff aus dem Erdreich herausgezogen werden.

8 Reinigung

Vor Reinigung Netzstecker ziehen. Aus Gründen der elektrischen Sicherheit ist das Produkt mit einem trockenen oder einem feuchten Tuch zu reinigen. Verwenden Sie keine scharfen Reinigungsmittel bzw. Chemikalien (Lösungsmittel, Benzin etc.) und keine rauen Schwämme. Gartensteckdose mit Erdspeiß niemals in Wasser tauchen.

9 Fehlerliste

Fehler	Mögliche Ursache(n)	Abhilfe
Gartensteckdose funktioniert nicht	- Netz liefert keine Spannung	- Netzspannung überprüfen
Gartensteckdose funktioniert nicht	- Netzkabel / Stecker defekt - interne Verdrahtung defekt	- Zuleitung überprüfen - Gehäuse auf äußere Schäden überprüfen

⚠️ WICHTIG: Alle weiteren Reparaturen dürfen nur von einer Fachkraft durchgeführt werden.

10 Adressen

Hugo Brennenstuhl GmbH & Co. KG
 Seestraße 1-3 · D-72074 Tübingen
 H. Brennenstuhl S.A.S · 4 rue de Bruxelles · F-67170 Bernolsheim
 lectra-t ag · Blegistrasse 13 · CH-6340 Baar





Gartensteckdose mit Erdspeiß

Für weitere Informationen empfehlen wir den Bereich Service/FAQ's auf unserer Homepage www.brennenstuhl.com.

11 Konformitätserklärung

Die Konformitätserklärung ist beim Hersteller hinterlegt.



In Verkehrbringer:

Hugo Brennenstuhl GmbH & Co. KG, 72074 Tübingen, Deutschland





brennenstuhl®

Outdoor multiple socket outlet with spike

GB User's Handbook
GS 2 DE
GS 4 DE



IMPORTANT:

Read and keep this handbook for future reference.
Note and follow the safety instructions.





Outdoor multiple socket outlet with spike

Contents

Page

1	Introduction.....	13
2	Pack contents.....	13
3	Specified use.....	13
4	Safety precautions.....	13
5	Technical data.....	15
6	Product guide.....	16
7	Installation and use.....	16
7.1	Entry into service.....	17
8	Cleaning.....	17
9	List of faults.....	17
10	Adress.....	17
11	Declaration of conformity.....	18





1 Introduction

This handbook must be carefully read in its entirety.

It forms an essential part of your newly acquired product and contains important instructions for its operation and use.

Always follow all the safety instructions when using the product. If you have any queries concerning the use of the outdoor socket outlet, contact your dealer or our service centre. This handbook should be kept in a safe place and, if applicable, passed on to the next user.

2 Pack contents

Immediately on unpacking your outdoor socket outlet, check the contents for completeness and inspect the product to ensure that it is in perfect condition.

- 1 x Outdoor multiple socket outlet
- 1 x Spike
- 1 x User's handbook

3 Specified use

The multiple socket outlet with spike is designed for outdoor use. It is not suitable for use on building sites or under other extreme conditions. It can easily be driven into the ground by hand. Any use other than as specified in this handbook is specifically disallowed and will lead to its becoming damaged. Potential hazards must also be taken into account; misuse could result in an electric shock, short circuit, fire, etc.

4 Safety precautions

! **NOTE:** To prevent physical injury or material damage, follow the instructions below without fail.

Operating conditions: Although the socket outlet is protected against moisture and water, it is not watertight and must not, therefore, be operated in water or near running water.

⚠ **DANGER:** Failure to observe this instruction could lead to an electric shock, possibly fatal.

Any damage resulting from a failure to observe the directions in this handbook, particularly the safety precautions and the instructions on the use of the product, will invalidate the guarantee. Similarly, no liability will be accepted for consequential damage.

This handbook should be kept in a safe place and, if applicable, passed on to the next user.



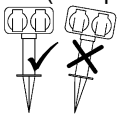


Outdoor multiple socket outlet with spike

The keywords and symbols used in this handbook signify the following:

Symbol	Keyword/meaning	Symbol	Keyword/meaning
	DANGER: Failure to observe will give rise to a high risk of physical injury, possibly fatal.		IMPORTANT: What you should do
	WARNING: Failure to observe will result in a moderate risk of physical injury.		NOTE: Detailed explanation
	CAUTION: Slight risk of physical injury, material damage or product damage.		TIP: Useful tips

- Do not place the socket outlet in a position where it is likely to be exposed to heat, e.g. in direct sunlight, and keep it uncovered when in use.
- The socket outlet is to be connected only to an earthed three-pin socket.
- If in any way faulty, the socket outlet must not be used. Do not, under any circumstances, continue to use the rubber-insulated cable if the insulation is damaged. If this occurs, it must be replaced by an approved cable and plug complying with the same specification.
- Care must be taken to ensure that the socket outlet is positioned vertically in well consolidated soil (the spike should be driven into compacted earth to an adequate depth).



- The socket outlet may only be used in areas where there is no possibility of water collecting. To prevent live parts from coming into contact with water, it must be set up at least 0.5 m from ponds, streams, etc.
- Before it is moved to another position, it must be disconnected from the mains power supply. In addition, all the connected electrical appliances must be unplugged.
- If the socket outlet falls over, it must be inspected to ensure that no water has got into the sockets before it is used again.
- The sockets may only be opened up by a qualified technician. Interventions of this nature entail a risk of injury, possibly fatal, through an electric shock.
- If the socket outlet falls from a moderate height, it must be inspected for any obvious defects. Before it is used again, contact a qualified technician and have it inspected by him.
- Never leave children unattended in the vicinity of the socket outlet. Children underestimate the potential dangers of electrical appliances.
- If thunderstorms occur, disconnect the socket outlet from the mains power supply immediately, otherwise it could be damaged.
- Take care to ensure that the mains cable does not present a trip hazard.
- The socket outlet contains no components requiring maintenance by the user.
- A waterproof effect with a connected plug will only be achieved if the plug itself is likewise waterproof (IP 44).

Directions for use





brennenstuhl®

Outdoor multiple socket outlet with spike

- The socket outlet may only be connected to a socket which is protected by an earth leakage circuit breaker with a maximum tripping current of 30 mA.
- If an additional extension lead is needed, use a lead approved for use out of doors with a plug connector complying with type of protection IP 44. This will reduce the risk of an electric shock.
- Do not plug one extension socket into another.
- If two, three or more sockets are used at the same time, take care to ensure that the current rating of 16 A is not exceeded.

5 Technical data

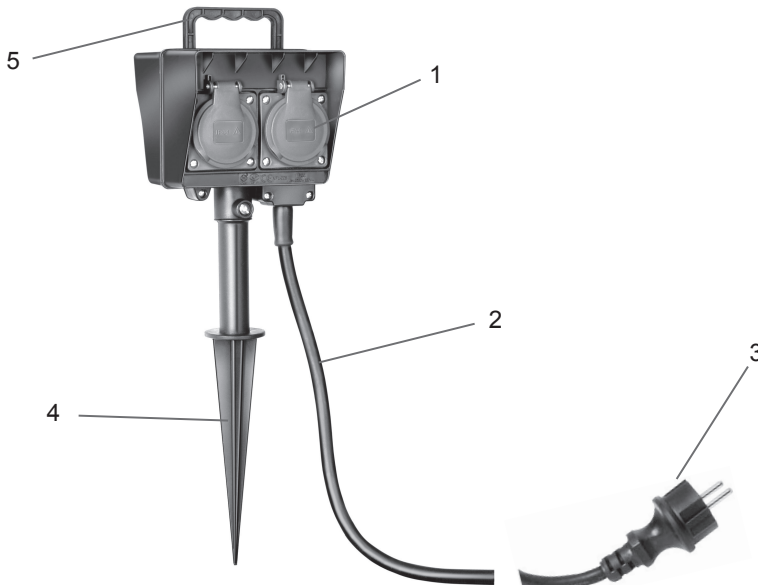
Multiple socket	GS 2 DE GS 4 DE
Type of protection:	IP 44 (waterproof)
Voltage rating:	250 V ~ 50 Hz
Current rating:	16 A
Max. output:	3680 W
Cable:	Rubber-insulated cable H07RN-F 3G1.5 Length: 1.5 m/10 m





6 Product guide

An illustration showing the major components and indicators of the product is given below, together with a brief description of their functions.



(Illustration: GS 4 DE)

No.	Description	Function
1	2 or 4 sockets with hinged covers	Connecting sockets for electrical appliances
2	Connecting lead	Power supply
3	Plug (IP 44)	For connection to a socket outlet with earthing contact (IP 44)
4	Spike	Secures the product in the ground
5	Handle	Permits removal from the ground

7 Installation and use

The basic functions of the socket outlet are explained in this section.

Read it through carefully so that you are able to understand and make use of it to the full.



! **IMPORTANT:** Observe the following instructions, particularly the safety precautions, in order to avoid operating errors and possible defects.

If problems arise, refer to the list of faults (Section 9) or contact our service centre (for contact details, see Section 10).





7.1 Entry into service


Step	Description
1	For the GS 2 DE and GS 4 DE models, the spike is separate and must be screwed to the garden outlet prior to use.
2	Secure the socket outlet in the ground with the pointed spike.  WARNING: Observe the safety precautions, particularly those relating to the location of the product.
3	Pulling out the socket outlet  WARNING: Before pulling the socket outlet out of the ground, disconnect it from the mains power supply. In addition, unplug all the electrical appliances connected to it. Only use the handle to remove socket outlet from the ground.

8 Cleaning

Before cleaning the socket outlet, disconnect it from the mains power supply. For reasons of electrical safety, clean the product with a dry or moist cloth. Do not use any sharp cleaning utensils or chemicals (solvents, petrol, etc.) or a scouring sponge. Never immerse the socket outlet in water.

9 List of faults

Fault	Possible cause(s)	Remedy
Socket outlet will not work	- No mains power supply	- Check mains power supply
Socket outlet will not work	- Mains cable/ plug faulty - Internal wiring faulty	- Check connecting lead - Check housing for external damage

 **IMPORTANT:** No other repairs may be carried out except by a qualified technician.

10 Address

Hugo Brennenstuhl GmbH & Co. KG
 Seestraße 1-3 · D-72074 Tübingen
 H. Brennenstuhl S.A.S · 4 rue de Bruxelles · F-67170 Bernolsheim
 lectra-t ag · Blegistrasse 13 · CH-6340 Baar
 For further information please see our Service/FAQ section at www.brennenstuhl.com





Outdoor multiple socket outlet with spike

11 Declaration of conformity

The Declaration of Conformity is in the possession of the manufacturer.



Manufacturer:

Hugo Brennenstuhl GmbH & Co. KG, 72074 Tübingen, Germany





brennenstuhl®

Prise électrique de jardin avec piquet

(FR) Notice d'utilisation
GS 2 DE
GS 4 DE



IMPORTANT :

Lisez et conservez cette notice d'utilisation.
Respectez et suivez les consignes de sécurité.





Prise électrique de jardin avec piquet

Sommaire

Page

1	Introduction	21
2	Étendue de la livraison	21
3	Utilisation conforme aux prescriptions	21
4	Consignes de sécurité	21
5	Données techniques	23
6	Vue générale de l'appareil	24
7	Manipulation et montage.....	24
7.1	Mise en service.....	25
8	Nettoyage	25
9	Liste d'erreurs	25
10	Adresse	25
11	Certificat de conformité.....	26





1 Introduction

Cette notice d'utilisation doit être lue entièrement et avec minutie.

Elle fait partie du nouveau produit que vous venez d'acquérir et elle contient des remarques importantes sur le fonctionnement et la manipulation. Lors de l'utilisation de ce produit, il faut toujours respecter les consignes de sécurité. Si vous aviez des questions concernant l'utilisation de la prise électrique de jardin avec piquet, veuillez contacter votre revendeur ou notre service après-vente. La notice d'utilisation doit être conservée et, le cas échéant, être transmise à autrui.

2 Étendue de la livraison

Immédiatement après le déballage, il faut contrôler l'étendue de la livraison de votre prise électrique de jardin avec piquet pour vérifier si vous avez la totalité des éléments. De plus, il faut veiller à ce que l'état de la prise électrique de jardin avec piquet soit correct.

- 1 prise électrique de jardin
- 1 piquet
- 1 notice d'utilisation

3 Utilisation conforme aux prescriptions

La prise électrique de jardin avec piquet est conçue pour une installation en extérieur, cependant elle ne convient pas à une utilisation sur des chantiers ou pour d'autres fonctionnements en conditions rudes. Elle peut être installée en quelques opérations dans le sol. Toute autre manipulation que celle indiquée dans cette notice d'utilisation est strictement interdite et endommage le produit. De plus, il faut s'attendre à des risques, c'est-à-dire qu'une électrocution, un court-circuit, un incendie etc. peuvent être la conséquence d'une utilisation détournée.

4 Consignes de sécurité

! **IMPORTANT** : Veuillez respecter les consignes suivantes afin d'éviter les blessures ou les dommages matériels.

Environnement de fonctionnement : La prise électrique de jardin avec piquet est protégée contre l'humidité et les projections d'eau. Cependant, tenez compte que le produit n'est pas étanche et, par conséquent, il est interdit de le faire fonctionner dans l'eau ou à proximité d'eau courante.

⚠ DANGER : En cas de non-respect, il y a danger de mort par électrocution.

En cas de dommages causés par le non-respect de cette notice d'utilisation, particulièrement des consignes de sécurité et de la manipulation, la garantie devient caduque.

Il en va de même pour les dommages collatéraux : aucune responsabilité n'est prise en charge.

La notice d'utilisation doit être conservée et, le cas échéant, être transmise à autrui.

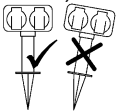


**Prise électrique de jardin avec piquet**

Les mots de signalisation et symboles utilisés dans cette notice d'utilisation ont la signification suivante :

Symbole	Mot de signalisation/ Explication	Symbole	Mot de signalisation/ Explication
	DANGER : Risque important de blessure des personnes ou danger de mort en cas de non-respect		IMPORTANT : Ce que vous devez prendre en compte
	AVERTISSEMENT : Risque moyen de blessure de personnes en cas de non-respect		REMARQUE : Explications plus précises
	ATTENTION : Faible risque de blessure de personnes, risques de dommages matériels ou dommages sur le produit		ASTUCE : Astuces utiles

- N'installez pas la prise électrique de jardin avec piquet dans des environnements développant de la chaleur, c'est-à-dire pas d'exposition aux rayons directs du soleil, ne pas faire fonctionner en la recouvrant.
- La prise électrique de jardin avec piquet doit uniquement être branchée sur une prise protégée.
- En cas de défauts, la prise électrique de jardin avec piquet ne doit pas être mise en service. Il est strictement interdit de continuer à utiliser le câble en caoutchouc si son isolation est endommagée. Il doit être remplacé par un câble certifié et une prise ayant les mêmes caractéristiques.
- Il faut s'assurer que la prise électrique de jardin avec piquet est positionnée verticalement dans un sol bien ferme (Le piquet doit être enfoncé suffisamment profondément dans le sol ferme).



- La prise électrique de jardin avec piquet ne peut être utilisée que dans des secteurs où il ne peut se produire aucune accumulation d'eau. La prise électrique de jardin avec piquet doit être installée exclusivement à une distance minimum de 0,5 m d'étangs, ruisseaux, etc. afin d'éviter un contact des parties conductrices d'électricité avec l'eau.
- Avant de déplacer la prise électrique de jardin avec piquet, il faut la débrancher du secteur. De plus, il faut également débrancher tous les consommateurs qui y sont branchés.
- S'il fallait déplacer la prise électrique de jardin avec piquet, avant la nouvelle remise en marche, il faut s'assurer que de l'eau ne s'est pas introduite dans la prise.
- Les prises électriques ne peuvent être ouvertes que par un spécialiste. De telles interventions sont synonymes de danger de mort par électrocution.





brennenstuhl®

Prise électrique de jardin avec piquet

- Si la prise électrique de jardin avec piquet tombait, même à faible hauteur, il faut alors contrôler si elle n'a pas de défauts visibles. Avant de mettre de nouveau le produit en marche, il faut consulter un spécialiste et faire contrôler la prise électrique de jardin avec piquet par celui-ci.
- Ne jamais laisser les enfants sans surveillance à proximité de la prise électrique de jardin avec piquet. Les enfants sous-estiment les risques des appareils électriques.
- En cas d'orages, il faut immédiatement débrancher la prise électrique de jardin avec piquet du secteur car celle-ci pourrait causer des dommages sur le réseau électrique.
- Il faut veiller à ce que le câble d'alimentation ne fasse pas trébucher.
- La prise électrique de jardin avec piquet contient de petites pièces qui doivent être entretenues par l'utilisateur.
- On ne peut obtenir un fonctionnement protégé contre les projections d'eau avec une prise que si la prise est étatement protégée contre les projections d'eau (IP 44).
- La prise électrique de jardin avec piquet ne peut être branchée qu'à une prise électrique sécurisée avec un disjoncteur à courant de défaut d'un courant maximum de déclenchement de 30 mA.
- En cas de rallonge, veuillez n'utiliser qu'un câble de rallonge homologué pour l'extérieur avec une prise de catégorie de protection IP 44. Ceci diminue le risque d'électrocution.
- Ne pas brancher les prises les unes après les autres.
- Si deux, trois ou plusieurs prises étaient utilisées en même temps, le courant nominal ne doit pas dépasser 16 A.

5 Données techniques

Appareils

GS 2 DE
GS 4 DE

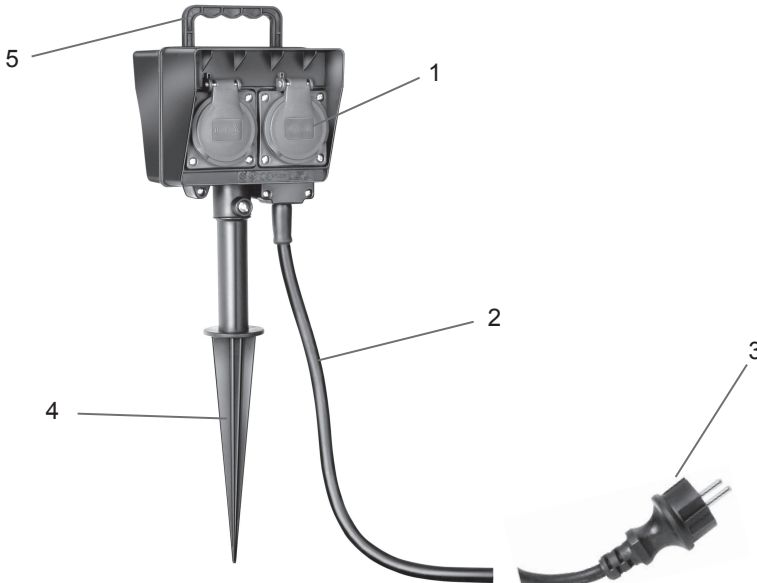
Catégorie de protection :	IP 44 (protégée contre les projections d'eau)
Tension nominale :	250 V ~ 50 Hz
Courant nominal :	16 A
Puissance maximum :	3680 W
Câble :	Câble en caoutchouc H07RN-F 3G1,5 Longueur : 1,4 m / 10 m





6 Vue générale de l'appareil

Veillez trouver ci-après une vue générale des éléments de commande et d'affichage du produit ainsi qu'une courte description de fonctionnement.



(Photo GS 4 DE)

Pos.	Désignation	Fonction
1	2 ou 4 prises électriques avec capuchon	Pour brancher les consommateurs
2	Câble d'alimentation	Alimentation électrique
3	Prise (IP 44)	Branchement sur une prise électrique protégée (IP44)
4	Piquet	Montage dans le sol
5	Poignée	Pour retirer du sol

7 Manipulation et montage

Dans ce chapitre, nous expliquons les fonctions principales de la prise électrique de jardin avec piquet.

Veillez lire minutieusement ce chapitre pour que vous puissiez comprendre et utiliser toutes les fonctions.



IMPORTANT : Veuillez respecter les remarques suivantes, particulièrement les consignes de sécurité pour éviter les erreurs de manipulation et les possibles défauts.

En cas de problèmes, veuillez rechercher dans la liste d'erreurs (Chapitre 9) ou contactez notre service après-vente (Contact, cf. chapitre 10).





7.1 Mise en service

Étape	Description
1	Pour les modèles GS 2 DE et GS 4 DE, le piquet est séparé et doit être vissé sur la prise du jardin avant l'utilisation.
2	Fixer la prise électrique de jardin avec piquet en plantant le piquet verticalement dans le sol. ⚠ AVERTISSEMENT : Il faut respecter les consignes de sécurité, particulièrement celles concernant le lieu d'implantation.
3	Retirer la prise électrique de jardin avec piquet. ⚠ AVERTISSEMENT : Avant de retirer la prise électrique de jardin avec piquet du sol, il faut la débrancher du secteur. De plus, il faut que tous les consommateurs soient également débranchés. La prise électrique de jardin avec piquet doit être retirée du sol uniquement par la poignée.

8 Nettoyage

Avant le nettoyage, débrancher la prise électrique. Pour des raisons de sécurité électrique, il faut nettoyer le produit avec un chiffon sec ou humide. N'utilisez aucun détergent agressif ou produit chimique (solvants, essence etc.) et aucune éponge rugueuse. Ne jamais plonger la prise électrique de jardin avec piquet dans l'eau.

9 Liste d'erreurs

Erreur	Cause(s) possible(s)	Remède
La prise électrique de jardin ne fonctionne plus	- Le réseau n'a pas de tension	- Contrôler la tension du réseau
La prise électrique de jardin ne fonctionne plus	- Câble d'alimentation/ prise défectueux - Câblage interne défectueux	- Contrôler le câble d'alimentation - Contrôler si le boîtier présente des défauts extérieurs

! **IMPORTANT :** Toutes les autres réparations ne pourront être effectuées que par un spécialiste.

10 Adresse

Hugo Brennenstuhl GmbH & Co. KG
 Seestraße 1-3 · D-72074 Tübingen
 H. Brennenstuhl S.A.S · 4 rue de Bruxelles · F-67170 Bernolsheim
 lectra-t ag · Blegistrasse 13 · CH-6340 Baar





Prise électrique de jardin avec piquet

Pour obtenir de plus amples informations, nous recommandons une visite de notre site à la page Service/FAQ www.brennenstuhl.com

11 Certificat de conformité

Le certificat de conformité est déposé chez le constructeur.



Constructeur :

Hugo Brennenstuhl GmbH & Co. KG, 72074 Tübingen, Allemagne





brennenstuhl®

Tuincontactdoos met piket

(NL) Handleiding
GS 2 DE
GS 4 DE



Belangrijk!

Lees deze handleiding en bewaar ze.
Neem de veiligheidsaanwijzingen in acht.





Tuincontactdoos met piket

Inhoudsopgave	pagina
1 Inleiding	29
2 Leveringsomvang	29
3 Conform gebruik.....	29
4 Belangrijke veiligheidsaanwijzingen	29
5 Technische gegevens	31
6 Overzicht van het toestel	32
7 Bediening en montage.....	32
7.1 Inbedrijfstelling.....	33
8 Reiniging.....	33
9 Mogelijke fouten	33
10 Adres	33
11 Conformiteitsverklaring.....	34





1 Inleiding

Deze handleiding moet volledig en zorgvuldig doorgelezen worden.

Ze maakt deel uit van uw nieuwe product en bevat belangrijke aanwijzingen voor de werking en bediening. Bij het gebruik van dit product moeten altijd alle veiligheidsaanwijzingen in acht worden genomen. Bij eventuele vragen betreffende het gebruik van de tuincontactdoos met piket kunt u zich richten tot uw handelaar of onze servicedienst. De handleiding moet bewaard worden en zo nodig aan derden doorgegeven worden.

2 Leveringsomvang

Onmiddellijk na het uitpakken moet de leveringsomvang van uw tuincontactdoos met piket op volledigheid gecontroleerd worden. Bovendien moet op een vlekkeloze toestand van de tuincontactdoos met piket gelet worden.

- 1 x tuincontactdoos
- 1 x piket
- 1 x handleiding

3 Conform gebruik

De tuincontactdoos met piket is ontworpen voor installatie buiten, maar is niet geschikt voor bouwplaatsen en andere ruwe bedrijfsomstandigheden. Hij kan met slechts enkele handgrepen eenvoudig in de grond geplaatst worden. Een behandeling die afwijkt van wat in deze handleiding is opgegeven, is in principe niet toegestaan en leidt tot beschadiging van het product. Dit is bovendien gevaarlijk aangezien een elektrische schok, kortsluiting, brand enz. het gevolg kunnen zijn van een niet-conform gebruik.

4 Belangrijke veiligheidsaanwijzingen

! **Belangrijk!** Volg de onderstaande aanwijzingen om letsels of materiële schade te vermijden.

Omgevingsvoorwaarden: De tuincontactdoos met piket is tegen vocht en spatwater beschermd. Weet dat echter dat het product niet waterdicht is en zodoende een inbedrijfstelling/gebruik in water of in de buurt van stromend water niet toegestaan is.

⚠ GEVAAR: Als deze voorschriften niet in acht worden genomen, bestaat levensgevaar door elektrische stroom.

Bij schade die optreedt door het niet in acht nemen van deze handleiding, meer in het bijzonder de veiligheidsaanwijzingen en de behandeling, vervalt de garantie.

Zo ook zijn we niet aansprakelijk voor gevolgschade.

De handleiding moet bewaard worden en zo nodig aan derden worden doorgegeven.



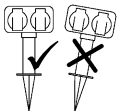


Tuincontactdoos met piket

De in deze handleiding gebruikte kopjes en symbolen hebben de volgende betekenis:

Symbol	Kopje / Betekenis	Symbol	Kopje / Betekenis
	GEVAAR: Aanzienlijk gevaar voor letsels of levensgevaar bij het veronachtzamen van de voorschriften.		BELANGRIJK! Waar u op moet letten
	WAARSCHUWING: Middelgroot gevaar voor letsels bij het veronachtzamen van de voorschriften.		AANWIJZING: Toelichtingen
	VOORZICHTIG: Gering gevaar voor letsels, gevaar van materiële schade of schade aan het product		TIP: Nuttige tips

- Plaats de tuincontactdoos met piket niet in omgevingen waar warmte ontwikkeld wordt en stel hem niet bloot aan rechtstreeks zonlicht; tijdens het gebruik mag de tuincontactdoos ook niet afgedekt worden.
- De tuincontactdoos met piket mag uitsluitend aan een geaard stopcontact aangesloten worden.
- Bij een defect mag de tuincontactdoos met piket niet in bedrijf worden genomen. Het is ten strengste verboden de rubber leiding verder te gebruiken wanneer de isolatie ervan beschadigd is. Ze moet door een gecertificeerde leiding en een stekker met dezelfde kenmerken vervangen worden.
- Steek de tuincontactdoos met piket verticaal in stevige grond. (De piket moet daarbij voldoende diep in de vaste grond gestoken worden).



- De tuincontactdoos met piket mag uitsluitend gebruikt worden in zones waarin zich geen water kan verzamelen. Hij moet minstens op een afstand van 0,5 m van vijvers, beken enz. opgesteld worden om het contact van stroomvoerende onderdelen met water te vermijden.
- Alvorens de tuincontactdoos te verplaatsen, moet hij van het elektriciteitsnet gescheiden worden. Bovendien moeten de snoeren van alle aangesloten stroomverbruikers eveneens uit het stopcontact worden verwijderd.
- Als de tuincontactdoos met piket omkipt, dan moet men vooraleer hem opnieuw in gebruik te nemen, nagaan of er geen water in het stopcontact is gekomen.
- De contactdozen mogen alleen door een vakman geopend worden. Dergelijke ingrepen zijn levensgevaarlijk (elektrische schok).
- Als de tuincontactdoos met piket (ook vanaf een geringe hoogte) naar beneden zou vallen, dan moet hij op zichtbare gebreken gecontroleerd worden. Vooraleer het product weer in





Tuincontactdoos met piket

gebruik te nemen moet een vakman gevraagd worden om de tuincontactdoos met piket te controleren.

- Laat kinderen nooit zonder toezicht in de buurt van de tuincontactdoos met piket. Kinderen onderschatten nl. de gevaren van elektrische apparaten.
- Bij onweer moet de tuincontactdoos met piket onmiddellijk van het elektriciteitsnet gescheiden worden doordat dit beschadigd zou kunnen worden.
- Er moet op gelet worden dat niemand over het netsnoer kan vallen.
- De tuincontactdoos met piket bevat geen onderdelen die door de gebruiker onderhouden moeten worden.
- Een tegen spatwater beschermde werking in combinatie met een stekker wordt pas bereikt wanneer de stekker eveneens spatwaterdicht (IP44) is.
- De tuincontactdoos met piket mag alleen aan een stopcontact aangesloten worden dat beschermd is met een verliesstroomschakelaar met een activeringsstroom van 30 mA.
- Als verlengsnoer mag alleen een type dat geschikt is voor buiten, met een stekkerverbinding met beschermingsgraad IP44, gebruikt worden. Dit vermindert het risico op een elektrische schok.
- Contactdozen niet achter elkaar steken.
- Als twee, drie of meerdere contactdozen gelijktijdig gebruikt worden, dan mag de totale nominale stroom 16 A niet overschrijden.

5 Technische gegevens

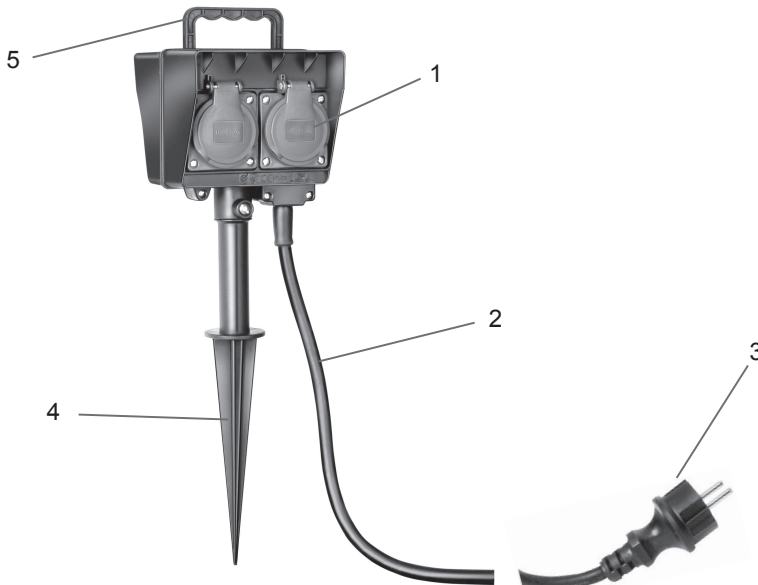
Toestellen	GS 2 DE GS 4 DE
Beschermingsgraad:	IP44 (spatwaterdicht)
Nominale spanning:	250 V ~ 50 Hz
Nominale stroom:	16 A
Max. vermogen	3680 W
Kabel:	rubber kabel H07RN-F 3G1,5 lengte: 1,4 m / 10 m





6 Overzicht van het toestel

Hieronder krijgt u een overzicht van de bedieningselementen en een voorstelling van het product in zijn geheel, plus een korte beschrijving van de functie.



(Afbeelding GS 4 DE)

Pos.	Benaming	Functie
1	2 of 4 contactdozen met klapdeksel	Voor het aanbrengen van de snoeren van elektrische toestellen
2	Snoer	Voeding
3	Stekker (IP44)	Verbinding met een geaard stopcontact (IP44)
4	Piket	Montage in de grond
5	Handgreep	Om het toestel uit de grond te trekken

7 Bediening en montage

In dit hoofdstuk worden de fundamentele functies van de tuincontactdoos met piket toegelicht. Lees het hoofdstuk zorgvuldig door, zodat u alle functies begrijpt en de aanwijzingen kunt toepassen.

! **BELANGRIJK!** Volg de volgende aanwijzingen op, meer in het bijzonder de veiligheidsaanwijzingen, om verkeerd gebruik en mogelijke defecten te vermijden. Bij problemen dient u aan de hand van de lijst met de fouten (zie hoofdstuk 9) na te gaan wat u te doen staat, of neemt u contact op met onze servicedienst (contact: zie hoofdstuk 10).





7.1 Inbedrijfstelling

Stap	Beschrijving
1	Bij modellen GS 2 DE en GS 4 DE wordt de piket apart meegeleverd en moet hij voor gebruik op het tuinstopcontact worden geschroefd.
2	Tuincontactdoos met piket met de punt verticaal in de grond steken. ⚠ WAARSCHUWING: De veiligheidsaanwijzingen, meer in het bijzonder die van de opstellingsplaats, moeten in acht worden genomen.
3	Tuincontactdoos met piket uittrekken. ⚠ WAARSCHUWING: Voordat u de tuincontactdoos uit de grond trekt, moet u deze van het elektriciteitsnet scheiden. Bovendien moeten de snoeren van alle aangesloten stroomverbruikers eveneens uit het stopcontact worden verwijderd. De tuincontactdoos met piket mag uitsluitend via het handgreep uit de grond getrokken worden.

8 Reiniging

Vóór de reiniging, de netstekker uittrekken. Terwille van de elektrische veiligheid moet het product met een droge of een vochtige doek gereinigd worden. Gebruik geen agressieve reinigingsmiddelen of chemicaliën (oplosmiddelen, benzine enz.) en geen schuursponsjes. De tuincontactdoos met piket nooit in water onderdompelen.

9 Mogelijke fouten

Fout	Mogelijke oorzaak/oorzaken	Remedie
Tuincontactdoos werkt niet	- Net levert geen spanning	- Netspanning controleren
Tuincontactdoos werkt niet	- Netsnoer / stekker defect - Interne bedrading defect	- Voedingsleiding controleren - Huis op externe schade controleren

! **BELANGRIJK:** Alle overige reparaties mogen enkel door een vakman gebeuren.

10 Adres

Hugo Brennenstuhl GmbH & Co. KG
Seestraße 1-3 · D-72074 Tübingen

H. Brennenstuhl S.A.S · 4 rue de Bruxelles · F-67170 Bernolsheim

lectra-t ag · Blegistrasse 13 · CH-6340 Baar

Meer informatie vindt u onder Service/FAQ's op onze homepage www.brennenstuhl.com





Tuincontactdoos met piket

11 Conformiteitsverklaring

De conformiteitsverklaring is aanwezig bij de fabrikant.



Fabrikant:

Hugo Brennenstuhl GmbH&Co. KG, 72074 Tübingen, Duitsland





brennenstuhl®

Bloco de tomadas para jardim com estaca

(PT) Manual de instruções
GS 2 DE
GS 4 DE



Importante:

leia e guarde este manual de instruções.
Respeite as instruções de segurança.





Índice	Página
1 Introdução.....	37
2 Material fornecido.....	37
3 Finalidade	37
4 Instruções de segurança.....	37
5 Dados técnicos.....	39
6 Vista geral do aparelho.....	40
7 Operação e montagem	40
7.1 Colocação em funcionamento	41
8 Limpeza	41
9 Lista de falhas.....	41
10 Endereço	41
11 Declaração de conformidade	42





1 Introdução

Este manual de instruções tem de ser lido com a máxima atenção na sua totalidade.

Ele é parte integrante do produto que acabou de adquirir e contém indicações importantes relativas à sua operação e manuseamento. Todas as instruções de segurança têm de ser respeitadas sempre que utilizar o produto. Entre em contacto com o vendedor ou com a nossa assistência técnica no caso de surgirem questões relativas à utilização do bloco de tomadas para jardim com estaca. O manual de instruções tem de ser guardado e, se necessário, disponibilizado a terceiros.

2 Material fornecido

Imediatamente depois de desempacotado, verifique se o material fornecido se encontra completo. Para além disso, verifique se o bloco de tomadas para jardim com estaca se encontra em perfeitas condições.

- 1 x Bloco de tomadas para jardim
- 1 x Estaca
- 1 x Manual de instruções

3 Finalidade

O bloco de tomadas para jardim com estaca foi concebido para ser montado no exterior. Porém, não se destina a ser utilizado em estaleiros de obras nem em locais cujas condições de trabalho sejam adversas. Pode ser facilmente espetado no solo. Só é permitido manusear o bloco tal como descrito neste manual de instruções. Se o manual não for respeitado, poderão surgir danos no produto. O desrespeito por estas indicações poderá originar choques eléctricos, curtos-circuitos, incêndios, etc.

4 Instruções de segurança

! **IMPORTANTE:** respeite as seguintes indicações para evitar lesões ou danos materiais.

Ambiente de serviço: o bloco de tomadas para jardim com estaca está protegido contra a humidade do ar e projecções de água. No entanto, tenha em consideração que o produto não é à prova de água, não sendo assim permitida uma colocação em funcionamento dentro de água nem nas proximidades de água corrente.

⚠ **PERIGO:** existe perigo de vida devido à corrente eléctrica se estas indicações não forem respeitadas.

A garantia expira se surgirem danos resultantes da inobservância deste manual de instruções, em especial das instruções de segurança e do manuseamento.

Também não é assumida qualquer responsabilidade por danos indirectos.

O manual de instruções tem de ser guardado e, se necessário, disponibilizado a terceiros.



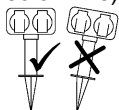


Bloco de tomadas para jardim com estaca

As palavras de sinalização e os símbolos utilizados neste manual de instruções têm os seguintes significados:

Símbolo	Palavra de sinalização/ significado	Símbolo	Palavra de sinalização/ significado
	PERIGO: risco elevado de danos corporais ou perigo de vida resultantes da inobservância das instruções		IMPORTANTE: o que tem de ser respeitado
	AVISO: risco considerável de danos corporais ou perigo de vida resultantes da inobservância das instruções		NOTA: esclarecimentos mais detalhados
	ATENÇÃO: risco diminuto de danos corporais, possibilidade de ocorrência de danos materiais ou de danos no produto		DICA: dicas úteis

- Não tape nem coloque o bloco de tomadas para jardim com estaca em locais onde se possa formar calor, nomeadamente devido à exposição solar directa.
- O bloco de tomadas para jardim com estaca só pode ser ligado a uma tomada tipo Schuko com alvéolos protegidos.
- Se surgir um defeito, o bloco de tomadas para jardim com estaca não pode ser colocado em funcionamento. É totalmente proibido continuar a utilizar o cabo isolado com borracha se o isolamento apresentar danos. Tem de ser substituído por um cabo certificado e por uma ficha com as mesmas características.
- Assegure-se de que o bloco de tomadas para jardim com estaca é posicionado na vertical em solo bem compactado (a estaca tem de ser espetada a uma profundidade suficiente em solo firme).



- O bloco de tomadas para jardim com estaca só pode ser utilizado em locais onde não exista o perigo de acumulação de água. O bloco de tomadas para jardim com estaca tem de ser colocado a uma distância mínima de 0,5 m de lagos, ribeiros, etc., de forma a evitar o contacto entre peças condutoras de corrente e água.
- Antes de mudar o local do bloco de tomadas para jardim, desligue-o da rede eléctrica. Para além disso, todos os consumidores ligados também têm de ser desconectados.
- Se o bloco de tomadas para jardim com estaca cair, assegure-se de que não existe qualquer infiltração de água no bloco antes de o colocar novamente em funcionamento.





Bloco de tomadas para jardim com estaca

- As tomadas só podem ser abertas por um técnico. Intervenções deste tipo significam perigo de vida devido a choque eléctrico.
- Mesmo que o bloco de tomadas para jardim com estaca caia de uma altura relativamente baixa, verifique sempre se o bloco sofreu danos evidentes. Antes de uma nova colocação em funcionamento do produto, mande verificar o bloco de tomadas para jardim com estaca por um técnico.
- As crianças não podem ser deixadas nas proximidades do bloco de tomadas para jardim com estaca sem supervisão. As crianças desconhecem o perigo inerente a aparelhos eléctricos.
- No caso de ocorrer trovoada, o bloco de tomadas para jardim com estaca tem de ser imediatamente desligado da rede eléctrica, visto que esta poderá provocar danos no bloco.
- Assegure-se de que ninguém tropeça no cabo de rede.
- O bloco de tomadas para jardim com estaca não contém peças que necessitem de manutenção por parte do utilizador.
- O conjunto ficha/tomada só se encontra protegido contra projecções de água se a própria ficha dispuser desse mesmo tipo de protecção (IP 44).
- O bloco de tomadas para jardim com estaca só pode ser ligado a uma tomada com um interruptor diferencial de corrente de defeito que garanta protecção para uma corrente de activação máxima de 30 mA.
- Utilize uma extensão de cabo adequada para exteriores com uma ficha com tipo de protecção IP 44 caso pretenda aumentar a extensão. Isto reduz o risco de choque eléctrico.
- Não use as tomadas todas ao mesmo tempo.
- Se forem utilizadas duas, três ou mais tomadas em simultâneo, a corrente nominal não pode ultrapassar os 16 A.

5 Dados técnicos

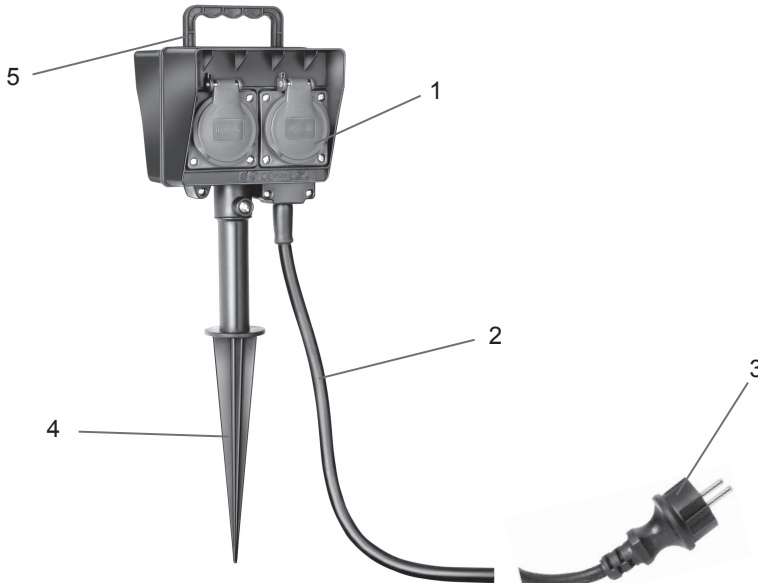
Aparelhos	GS 2 DE GS 4 DE
Tipo de protecção:	IP 44 (protegido contra projecções de água)
Tensão nominal:	250 V ~ 50 Hz
Corrente nominal:	16 A
Potência máx.:	3680 W
Cabo:	cabo de borracha H07RN-F 3G1,5 comprimento: 1,4 m / 10 m





6 Vista geral do aparelho

Seguem-se imagens do produto e uma vista geral dos elementos de comando e indicadores, assim como uma pequena descrição do funcionamento.



(figura GS 4 DE)

N.º	Designação	Função
1	2 ou 4 tomadas com tampa rebatível	Para encaixar o consumidor
2	Cabo de alimentação	Alimentação de corrente
3	Ficha (IP 44)	Para ligar a uma tomada tipo Schuko (IP 44)
4	Estaca	Montagem no solo
5	Pega	Para remover do solo

7 Operação e montagem

Neste capítulo são explicadas as funções principais do bloco de tomadas para jardim com estaca.

Leia o capítulo com a máxima atenção, de forma a perceber e a utilizar todas as funções.



! **IMPORTANTE:** respeite as seguintes indicações, em especial as instruções de segurança, de forma a evitar operações erradas e possíveis defeitos.

Se surgirem problemas, consulte a lista de falhas (cap. 9) ou entre em contacto com a nossa assistência técnica (contacto: v. cap. 10).





7.1 Colocação em funcionamento


Passo	Descrição
1	Para os modelos GS 2 DE e GS 4 DE a estaca é dado separadamente e deve ser aparafusado à tomada de jardim antes da sua utilização.
2	Fixe o bloco de tomadas para jardim com estaca pela ponta no solo, na vertical.  AVISO: as instruções de segurança, em especial as relativas à colocação, têm de ser respeitadas.
3	Remova o bloco de tomadas para jardim com estaca.  AVISO: antes de remover o bloco de tomadas para jardim do solo, desligue-a da rede eléctrica. Para além disso, todos os consumidores ligados também têm de ser desconectados. O bloco de tomadas para jardim com estaca só deve ser retirado para fora da terra pela pega.

8 Limpeza

Puxe a ficha de rede antes de limpar o bloco de tomadas. Por razões de segurança eléctrica, o produto tem de ser limpo com um pano seco ou húmido. Não utilize produtos de limpeza abrasivos, produtos químicos (diluyente, gasolina, etc.) nem esponjas ásperas. Nunca mergulhe o bloco de tomadas em água.

9 Lista de falhas

Falha	Possível(eis) causa(s)	Solução de avarias
O bloco de tomadas para jardim não funciona	- A rede não fornece tensão	- Verifique a tensão da rede
O bloco de tomadas para jardim não funciona	- Cabo de rede / ficha com defeito - Cablagem interna com defeito	- Verifique o cabo de alimentação - Verifique se a caixa apresenta danos exteriores

 **IMPORTANTE:** as restantes reparações só podem ser efectuadas por um técnico especializado.

10 Endereço

Hugo Brennenstuhl GmbH & Co. KG
Seestraße 1-3 · D-72074 Tübingen
H. Brennenstuhl S.A.S · 4 rue de Bruxelles · F-67170 Bernolsheim
lectra-t ag · Blegistrasse 13 · CH-6340 Baar





Bloco de tomadas para jardim com estaca

Para mais informações recomendamos a área Service/FAQ's na nossa homepage www.brennenstuhl.com

11 Declaração de conformidade

A declaração de conformidade encontra-se na posse do fabricante.



Fabricante:

Hugo Brennenstuhl GmbH & Co. KG, 72074 Tübingen, Alemanha





brennenstuhl®

Caja de enchufe para jardín con pincho para clavar en la tierra

(ES) Instrucciones de uso

GS 2 DE

GS 4 DE



IMPORTANTE:

Lea y guarde estas instrucciones de uso.
Tenga en cuenta y siga las observaciones de seguridad.





Caja de enchufe para jardín con pincho para clavar en la tierra

Indice	Página
1	Introducción 45
2	Volumen del suministro 45
3	Uso conforme a su finalidad..... 45
4	Observaciones de seguridad..... 45
5	Datos técnicos..... 47
6	Esquema del aparato..... 48
7	Manejo y montaje 49
7.1	Puesta en servicio..... 49
8	Limpieza 49
9	Lista de errores 49
10	Dirección..... 50
11	Declaración de conformidad 50





1 Introducción

Hay que leer total y atentamente estas instrucciones de uso.

Son parte integrante del nuevo producto que acaba de adquirir y contiene importantes observaciones para el servicio y manipulación. Al utilizar este producto se deben observar siempre todas las indicaciones de seguridad. Si surgen preguntas relacionadas con el uso de la caja de enchufe para jardín con pincho para clavar en la tierra, póngase en contacto con su comerciante o nuestro punto de servicio. Las instrucciones de uso deben guardarse y, en su caso, deberán entregarse a terceros.

2 Volumen del suministro

Tras desempaquetar, se debe controlar inmediatamente la integridad del volumen del suministro de su caja de enchufe con pincho para clavar en la tierra. Además, hay que prestar atención a un estado perfecto de la caja de enchufe con pincho.

- 1 caja de enchufe
- 1 pincho para clavar en la tierra
- 1 instrucciones de uso

3 Uso conforme a su finalidad

La caja de enchufe para jardín con pincho está concebida para su montaje en exteriores pero no es adecuada para su empleo en obras y otros servicios de gran dureza. Se puede clavar sencillamente en la tierra con unas pocas manipulaciones. No está permitido un uso diferente al descrito en estas instrucciones de uso, pues ocasionaría el daño del producto. Por lo demás, hay que contar con peligros, es decir, una descarga eléctrica, cortocircuito, incendio etc., pueden ser la causa de un uso ajeno al que está destinado.

4 Observaciones de seguridad

! **IMPORTANTE:** Tenga en cuenta las observaciones siguientes para evitar lesiones o daños materiales.

Entorno de servicio: La caja de enchufe para jardín con pincho está protegida frente a la humedad y salpicaduras de agua. Sin embargo, tenga en cuenta que el producto no es impermeable al agua, por lo que no está permitida su puesta en servicio en el agua o cerca de agua corriente.

⚠ PELIGRO: Si no se tiene en cuenta esto, existe peligro de muerte por descarga eléctrica.

Si surgen daños, originados como consecuencia de la inobservancia de estas instrucciones de uso, en especial, de las observaciones de seguridad y el manejo, se extingue la garantía.

Tampoco nos hacemos responsables de los daños subsiguientes.

Las instrucciones de uso deben guardarse y, en su caso, deberán entregarse a terceros.



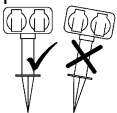


Caja de enchufe para jardín con pincho para clavar en la tierra

Las palabras de señales y símbolos empleados en estas instrucciones de uso tienen el siguiente significado:

Símbolo	Palabra de señal / significado	Símbolo	Palabra de señal / significado
	PELIGRO: Riesgo considerable de lesiones de personas o peligro de muerte en caso de inobservancia		IMPORTANTE: Lo que usted debe tener en cuenta
	ADVERTENCIA: Riesgo medio de lesiones de personas en caso de inobservancia		OBSERVACION: Explicaciones más detalladas
	CUIDADO: Peligro reducido de lesiones de personas, peligro de daños materiales o de daños en el producto		CONSEJO: Consejos útiles

- No coloque la caja de enchufe para jardín con pincho en entornos que favorezcan la generación de calor, es decir, no colocarla a la incidencia directa de los rayos del sol ni ponerla en funcionamiento tapada.
- La caja de enchufe para jardín con pincho sólo debe conectarse a una caja de enchufe con toma a tierra.
- Con cualquier defecto, la caja de enchufe para jardín con pincho no se puede poner en servicio. Está estrictamente prohibido seguir empleando el cable de goma si su aislamiento está dañado. Se debe sustituir por un cable certificado y un enchufe de las mismas características.
- Se debe garantizar que la caja de enchufe para jardín con pincho se posicione verticalmente en una tierra bien firme (el pincho se debe poder introducir con la suficiente profundidad en una tierra firme).



- La caja de enchufe para jardín con pincho sólo debe emplearse en lugares en los que no se pueda acumular agua. La caja de enchufe para jardín con pincho se debe colocar exclusivamente a una distancia mínima de 0,5 m de estanques, arroyos etc. para evitar el contacto con piezas que conducen corriente con el agua.
- Antes de cambiar de posición la caja de enchufe para jardín hay que separar ésta de la red. Además, todos los consumidores de corriente conectados tienen que estar asimismo desconectados.
- Si la caja de enchufe para jardín con pincho se cayese, antes de ponerla de nuevo en funcionamiento se debe garantizar que no haya entrado agua en la caja de enchufe.
- Las cajas de enchufe sólo pueden ser abiertas por un especialista. Tales intervenciones suponen peligro de muerte debido a descarga eléctrica.





brennenstuhl®

Caja de enchufe para jardín con pincho para clavar en la tierra

- Si la caja de enchufe para jardín con pincho se cayese al suelo desde una altura reducida se deberá comprobar si ha sufrido daños visibles. Antes de poner en servicio el producto, se deberá llamar a un especialista quien deberá revisar la caja de enchufe para jardín con pincho.
- No dejar nunca a niños sin vigilar cerca de la caja de enchufe para jardín con pincho. Los niños infravaloran los peligros de los aparatos eléctricos.
- En caso de tormentas, se debe separar inmediatamente de la red la caja de enchufe para jardín con pincho pues, de lo contrario, puede sufrir daños.
- Hay que tener cuidado para que la gente no se pueda tropezar en el cable de la red.
- La caja de enchufe para jardín con pincho no contiene piezas que deba mantener el usuario.
- Una función de protección frente a salpicaduras de agua sólo queda garantizada si el enchufe está asimismo protegido frente a salpicaduras de agua (IP 44).
- La caja de enchufe para jardín con pincho sólo se puede conectar a una caja de enchufe que esté asegurada con un interruptor de protección (FI) con máx. 20 mA de corriente de activación.
- En caso de prolongación adicional, emplee un cable de prolongación autorizado para exteriores con unión de enchufe del tipo de protección IP 44. Este reduce el riesgo de una descarga eléctrica.
- No enchufar las cajas de enchufe en cadena.
- Si se emplean al mismo tiempo dos, tres o varias cajas de enchufe, la tensión nominal no debe sobrepasar los 16 A.

5 Datos técnicos

Aparatos

GS 2 DE
GS 4 DE

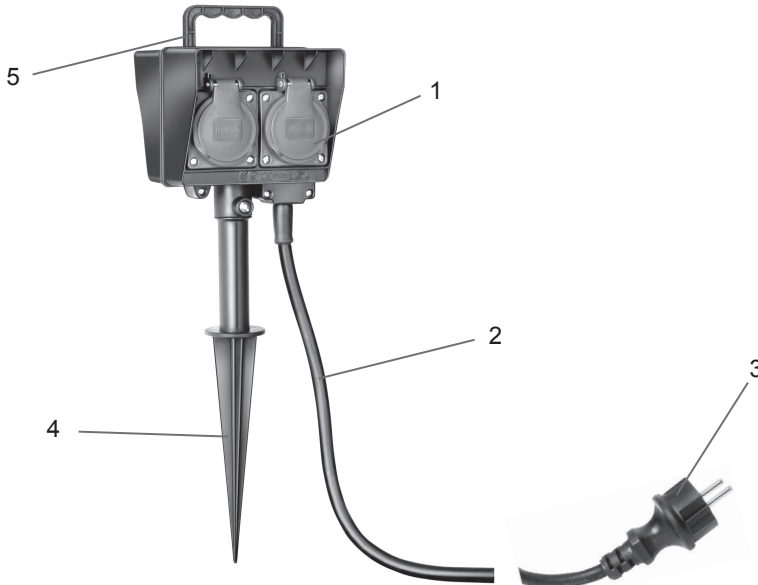
Tipo de protección:	IP 44 (protegido frente a salpicaduras de agua)
Tensión nominal:	250 V~ 50 Hz
Corriente nominal:	16 A
Potencia máx.:	3680 W
Cable:	Cable de goma H07RN-F 3G1,5 Longitud: 1,4 m / 10 m





6 Esquema del aparato

A continuación usted puede ver un esquema sobre los elementos de manejo e indicadores del producto así como una breve descripción del funcionamiento.



(figura GS 4 DE)

Pos.	Denominación	Función
1	2 ó 4 cajas de enchufe con tapa abatible	Para enchufar consumidores
2	Cable de alimentación	Suministro de corriente
3	Enchufe (IP 44)	Conexión con una caja de enchufe con contacto a tierra (IP 44)
4	Pincho para clavar en la tierra	Montaje en la tierra
5	Asidero	Para extraer de la tierra





7 Manejo y montaje

En este capítulo se explican las funciones básicas de la caja de enchufe para jardín con pincho.

Lea atentamente el capítulo para que comprenda todas las funciones y las pueda utilizar

! **IMPORTANTE:** Tenga en cuenta las observaciones siguientes, en especial las de seguridad, para evitar manejos erróneos y posibles defectos.

En caso de problemas, mire la lista de errores (cap. 9) o póngase en contacto con nuestro departamento de servicio (contacto: ver cap. 10).

7.1 Puesta en servicio

Paso	Descripción
1	Para los modelos GS 2 DE y GS 4 DE el pincho de tierra viene por separado y se debe atornillar a la caja de enchufes antes de su utilización.
2	Fijar verticalmente en la tierra el pincho de la caja de enchufe para jardín. ! ADVERTENCIA: Se deben observar las indicaciones de seguridad, en especial las relativas al lugar de emplazamiento.
3	Extraer la caja de enchufe para jardín con pincho. ! ADVERTENCIA: Antes de extraer de la tierra la caja de enchufe para jardín hay que separar ésta de la red. Además, todos los consumidores de corriente conectados tienen que estar asimismo desconectados. La caja de enchufe para jardín con pincho sólo se puede extraer de la tierra tirando del asidero.

8 Limpieza

Antes de la limpieza, sacar el enchufe de la red. Por motivos de seguridad eléctrica, el producto se debe limpiar con un trapo seco o con un trapo húmedo. No emplee productos de limpieza agresivos o productos químicos (disolventes, gasolina, etc.) ni esponjas ásperas. No sumergir nunca en el agua la caja de enchufe para jardín con pincho.

9 Lista de errores

Error	Causa(s) posible(s)	Ayuda
La caja de enchufe para jardín no funciona	- La red no tiene tensión	- Comprobar la tensión de la red
La caja de enchufe para jardín no funciona	- Cable de la red / enchufe defectuoso - cableado interno defectuoso	- Comprobar el cable - Comprobar si la carcasa tiene daños externos





Caja de enchufe para jardín con pincho para clavar en la tierra

! **IMPORTANTE:** Todas las demás reparaciones sólo pueden ser realizadas por un especialista.

10 Dirección

Hugo Brennenstuhl GmbH & Co. KG
Seestraße 1-3 · D-72074 Tübingen
H. Brennenstuhl S.A.S · 4 rue de Bruxelles · F-67170 Bernolsheim
lectra-t ag · Blegistrasse 13 · CH-6340 Baar

Para más información, consulte el área Atención al Cliente/FAQ en nuestra página web www.brennenstuhl.com

11 Declaración de conformidad

La declaración de conformidad está depositada en el fabricante.



Fabricante:
Hugo Brennenstuhl GmbH & Co. KG, 72074 Tübingen, Germany





brennenstuhl®

Trädgårdsuttag med markspett

(SE) Bruksanvisning
GS 2 DE
GS 4 DE



VIKTIGT:

Läs och spara denna bruksanvisning.
Beakta och åtfölj säkerhetsanvisningarna.





Trädgårdsuttag med markspett

Innehållsförteckning

Sida

1	Inledning	53
2	Leveransomfång.....	53
3	Ändamålsenlig användning.....	53
4	Säkerhetshänvisningar	53
5	Tekniska data.....	55
6	Översikt över apparaten.....	56
7	Användning och montering	56
7.1	Idrifttagning.....	57
8	Rengöring	57
9	Fellista	57
10	Adress	57
11	Konformitetsförklaring.....	58





1 Inledning

Denna bruksanvisning måste läsas fullständigt och noggrant.

Den är en del av den produkt som ni nu har köpt och den innehåller viktiga hänvisningar angående driften och hanteringen. När denna produkt används, måste alla säkerhets-hänvisningarna iakttas. Om ni har frågor angående användningen av trädgårdsuttaget med markspett, kontakta er försäljare eller vår kundtjänst. Bruksanvisningen ska sparas och måste vid behov överlämnas till tredje part.

2 Leveransomfång

Efter att ha packat upp ert trädgårdsuttag med markspett, måste ni genast kontrollera om leveransomfånget är komplett. Dessutom måste ni kontrollera om trädgårdsuttaget med markspett är i ett oklanderligt skick.

- 1 x trädgårdsuttag
- 1 x markspett
- 1 x bruksanvisning

3 Ändamålsenlig användning

Trädgårdsuttaget med markspett är koncipierat för en montering utomhus, men den passar inte för att användas på bygplatser eller för andra råa användningar. Den kan enkelt och utan större manipulation placeras i jorden. En annan hantering än den som beskrivs i denna bruksanvisning är av princip inte tillåten och leder till skador på produkten. Dessutom måste man räkna med olika risker, dvs. elektrisk stöt, kortslutning, brand osv. kan vara en följd av en icke ändamålsenlig användning.

4 Säkerhetshänvisningar

! **VIKTIGT:** Beakta följande hänvisningar, för att undvika person- och saksador.

Omgivningsvillkor: Trädgårdsuttaget med markspett ska skyddas mot fuktighet och stänkvatten. Men beakta att produkten inte är vattentät och att det därmed inte är tillåtet att använda den i vatten eller i närheten av rinnande vatten.

⚠ **FARA:** När detta inte beaktas, finns det risk för liv genom elektrisk ström.

Om det uppstår skador, som uppstår genom att denna bruksanvisning, i synnerhet säkerhets-hänvisningarna och hanteringen, inte beaktas, så upphör garantin att gälla.

Likaså påtar vi oss inget ansvar för följeskador.

Bruksanvisningen ska sparas och måste vid behov överlämnas till tredje part.

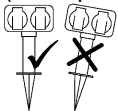


**Trädgårdsuttag med markspett**

De signalord och symboler som används i denna bruksanvisning har följande betydelser:

Symbol	Signalord/ Betydelse	Symbol	Signalord/ Betydelse
	FARA: Betydande risk för olycksfall för personer resp. livsfara, när detta inte beaktas		VIKTIGT: Vad ni ska beakta
	WARNING: Medelstor risk för olycksfall för personer, när detta inte beaktas		HÄNVISNING: Närmare förklaringar
	SE UPP! Låg risk för olycksfall för personer, risk för sakskador resp. skador på produkten		RÅD: Nyttiga råd

- Placera inte trädgårdsuttaget med markspett i områden där en värmeutveckling favoriseras, t.ex. inte i direkt solsken, använd den inte, när den är övertäckt.
- Anslut trädgårdsuttaget med markspett endast till ett jordat skyddskontaktuttag.
- Trädgårdsuttaget med markspett får inte tas i drift, när den har någon defekt. Det är absolut förbjudet att fortsätta att använda gummiledningen, när dess isolering är skadad. Den måste ersättas mot en certifierad ledning och en propp med samma karakteristika.
- Säkerställ, att trädgårdsuttaget med markspett placeras lodrätt i tillräckligt stadig mark. (Markspettet ska stickas ner tillräckligt djupt i fast mark.).



- Trädgårdsuttaget med markspett får användas bara i sådana områden, där vatten inte kan samla ihop sig. Trädgårdsuttaget med markspett måste installeras med ett avstånd på minst 0,5 m till dammar, bäckar osv., för att undvika att strömförande delar kommer i kontakt med vatten.
- Innan trädgårdsuttaget omplaceras, måste den skiljas från strömnätet. Dessutom måste propparna till alla anslutna strömförbrukare tas ut ur uttaget.
- Om trädgårdsuttaget med markspett skulle ramla omkull, så måste det, innan det tas i bruk igen, säkerställas att det inte har kommit in vatten i uttaget.
- Uttagen får öppnas endast av en elspecialist. Sådana ingrepp betyder livsfara genom elektrisk stöt.
- Om trädgårdsuttaget med markspett skulle trilla ner även från en låg höjd, så måste det kontrolleras om det har uppstått något synligt fel. Innan produkten åter tas i bruk, kontakta en specialist och låt honom kontrollera trädgårdsuttaget med markspett.
- Lämna aldrig barn utan uppsikt i närheten av trädgårdsuttaget med markspett. Barn underskattar farorna som utgår från elapparater.
- När åskväder annalkar, måste trädgårdsuttaget med markspett genast skiljas från strömnätet, eftersom det annars kan skadas, om det är kvar på strömnätet.
- Ge akt på att nätkabeln inte utgör en fara för att snubbla.
- Trädgårdsuttaget med markspett innehåller inga delar, som måste underhållas av användaren.





brennenstuhl®

Trädgårdsuttag med markspett

- Tillsammans med en propp uppnås en stänkvattenskyddad funktion endast, när även proppen är stänkvattenskyddad (IP 44).
- Trädgårdsuttaget med markspett får anslutas endast till ett uttag som är skyddat mot läckström med hjälp av en jordfelsbrytare med max. 30 mA utlösningssström.
- Vid ytterligare förlängning, använd en förlängningskabel med ett anslutningsdon med skyddstypen IP 44 och som är tillåten för utomhusanvändningar. Detta förminskar risken för elektrisk stöt.
- Stick inte ihop flera uttag.
- När två, tre eller flera uttag används samtidigt, så få märkströmmen inte överskrida 16 A.

5 Tekniska data

Apparater

GS 2 DE
GS 4 DE

Skyddstyp:

IP 44 (stänkvattenskyddad)

Märkspänning:

250 V ~ 50 Hz

Märkström:

16 A

Max. effekt:

3680 W

Kabel:

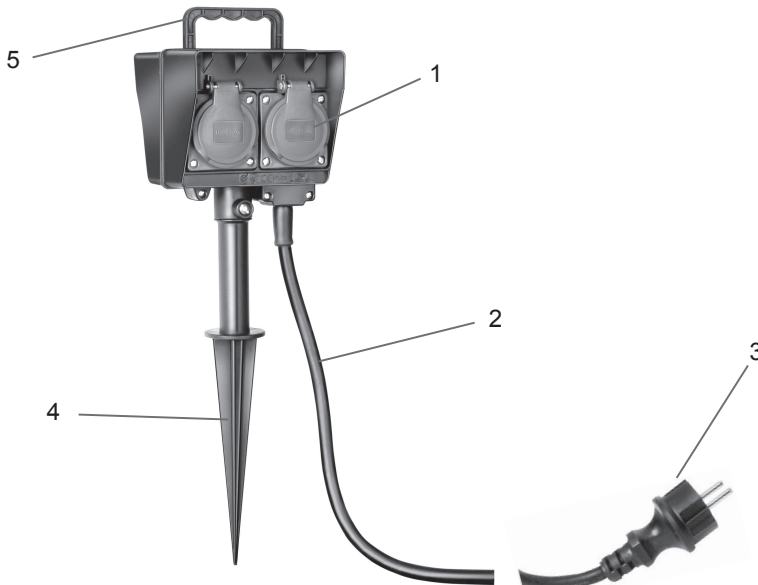
Gummikabel H07RN-F 3G1,5

Längd: 1,4 m / 10 m



6 Översikt över apparaten

Härefter finner ni en översikt över apparatens kommandodelar och indikeringar samt en kort funktionsbeskrivning.



(Bild på GS 4 DE)

Pos.	Beteckning	Funktion
1	2 resp. 4 uttag med fällbart lock	För anslutning av förbrukare
2	Matarledning	Strömförsörjning
3	Propp (IP 44)	Förbindelse med ett skyddskontaktuttag (IP44)
4	Markspett	Montering i mark
5	Handtag	För att dra ut ur marken

7 Användning och montering

I detta kapitel förklaras de grundläggande funktionerna för trädgårdsuttaget med markspett. Läs igenom detta kapitel noggrant, så att ni förstår alla funktionerna och kan använda dem.

! **VIKTIGT:** Beakta följande hänvisningar, i synnerhet säkerhetshänvisningarna, för att kunna undvika felaktiga användningar och möjliga brister.

Vid problem, slå upp i fellistan (kap. 9) eller kontakta vår kundtjänst (kontakt: se kap. 10).





7.1 Idrifttagning

Steg	Beskrivning
1	För modellerna GS 2 DE och GS 4 DE markspetsen separat och måste skruvas fast i trädgårdskontakt-dosan innan den används.
2	Fixera trädgårdsuttaget med markspett med spetsen lodrätt i marken. ⚠ VARNING: Säkerhetshänvisningarna, i synnerhet de angående platsen för placeringen måste beaktas.
3	Dra ut trädgårdsuttaget med markspett ⚠ VARNING: Innan trädgårdsuttaget dras ut ur marken, måste det skiljas från strömnätet. Dessutom måste propparna till alla anslutna strömförbrukare tas ut ur uttaget. Trädgårdsuttaget med markspett får endast dras ur marken i handtaget.

8 Rengöring

Före rengöringen, dra ut nätproppen. Med tanke på den elektriska säkerheten, ska produkten torkas av med en torr eller med en fuktig trasa. Använd inga aggressiva rengöringsmedel resp. kemikalier (lösningsmedel, bensin osv.) och inga grova svampar. Doppa aldrig trädgårdsuttaget med markspett i vatten.

9 Fellista

Fel	Möjlig(a) orsak(er)	Åtgärd
Trädgårdsuttaget fungerar inte	- Nätet levererar ingen spänning	- Kontrollera nätspänningen
Trädgårdsuttaget fungerar inte	- Nätkabeln / pluggen är defekt - Den interna ledningen är defekt	- Kontrollera matarledningen - Kontrollera om det har uppstått yttre skador på höljet

! **VIKTIGT:** Alla andra reparationer få utföras endast av en specialist.

10 Adress

Hugo Brennenstuhl GmbH & Co. KG

Seestraße 1-3 · D-72074 Tübingen

H. Brennenstuhl S.A.S · 4 rue de Bruxelles · F-67170 Bernolsheim

lectra-t ag · Blegistrasse 13 · CH-6340 Baar

Närmare information hittar Du under rubriken Service/FAQ's på vår hemsida www.brennenstuhl.com





Trädgårdsuttag med markspett

11 Konformitetsförklaring

Denna konformitetsförklaring har deponerats hos tillverkaren.



Tillverkare:

Hugo Brennenstuhl GmbH & Co. KG, D-72074 Tübingen, Tyskland





brennenstuhl®

Presa di alimentazione da giardino con picchetto

IT Istruzioni per l'uso

GS 2 DE

GS 4 DE



IMPORTANTE:

Leggete e conservate le presenti istruzioni per l'uso.
Prestate attenzione e applicate le avvertenze per la sicurezza.





Presa di alimentazione da giardino con picchetto

Indice	Pagina
1	Introduzione 61
2	Dotazione..... 61
3	Utilizzo conforme alle norme..... 61
4	Avvertenze per la sicurezza 61
5	Dati tecnici 63
6	Sintesi delle caratteristiche di prodotto 64
7	Utilizzo e montaggio 64
7.1	Messa in funzione 65
8	Pulizia 65
9	Elenco dei guasti..... 65
10	Indirizzo 66
11	Dichiarazione di conformità..... 66





1 Introduzione

Si prega di leggere le presenti istruzioni per l'uso completamente e accuratamente, poiché sono parte integrante del prodotto che avete appena acquistato e contengono avvertenze importanti in merito al funzionamento e all'uso. L'utilizzo del presente prodotto implica che si presti sempre attenzione alle avvertenze per la sicurezza. In caso di domande relative all'utilizzo della presa di alimentazione da giardino con picchetto, vi preghiamo di contattare il vostro rivenditore oppure il nostro punto di assistenza. Le istruzioni per l'uso devono essere conservate ed eventualmente trasmesse a terzi.

2 Dotazione

È necessario provvedere al controllo immediato circa la completezza della dotazione della vostra presa di alimentazione da giardino con picchetto, non appena aperta la confezione. Inoltre si dovrà prestare attenzione al fatto che la presa di alimentazione da giardino con picchetto sia in condizioni perfette.

- 1 Presa di alimentazione da giardino
- 1 Picchetto
- 1 Istruzioni per l'uso

3 Utilizzo conforme alle norme

La presa di alimentazione da giardino con picchetto è stata concepita per il montaggio in ambiente esterno, tuttavia non è idonea all'impiego in cantieri e in altre condizioni avverse. Si può sistemare semplicemente nel terreno, con pochi movimenti. Non è consentito un uso diverso rispetto a quello disciplinato dalle presenti istruzioni per l'uso, poiché comporta danni al prodotto. Inoltre, si dovrà tener conto di pericoli, vale a dire folgorazione, cortocircuito, incendio ecc., conseguenti ad un'inidonea destinazione d'uso.

4 Avvertenze per la sicurezza

! **IMPORTANTE:** prestate attenzione alle avvertenze successive per evitare lesioni o danni materiali.

Ambiente di esercizio: la presa di alimentazione da giardino con picchetto è protetta contro l'umidità e gli spruzzi d'acqua. Tuttavia tenete conto del fatto che il prodotto non è a tenuta stagna, pertanto non è consentita la messa in funzione nell'acqua o in prossimità di acqua corrente.

⚠ **PERICOLO:** l'inosservanza delle suddette avvertenze comporta il pericolo di morte causata dalla corrente elettrica.

In caso di danni imputabili all'inosservanza delle presenti istruzioni per l'uso, in particolare delle avvertenze per la sicurezza e per l'uso, si estinguerà la garanzia.

Analogamente, non si assume alcuna responsabilità in merito a danni consequenziali. Le istruzioni per l'uso devono essere conservate ed eventualmente trasmesse a terzi.

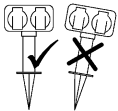


**Presca di alimentazione da giardino con picchetto**

I termini e i simboli segnaletici utilizzati nelle presenti istruzioni per l'uso hanno il significato seguente:

Simbolo	Termine segnaletico/ significato	Simbolo	Termine segnaletico/ significato
	PERICOLO: notevole rischio di lesioni a persone oppure pericolo di morte in caso di inosservanza		IMPORTANTE: quello a cui dovrete prestare attenzione
	AVVISO: rischio di media entità di lesioni a persone in caso di inosservanza		AVVERTENZA: spiegazioni più approfondite
	ATTENZIONE: rischio di minima entità di lesioni a persone, pericolo di danni materiali o di danni al prodotto		CONSIGLIO: consigli utili

- Non posizionate la presa di alimentazione da giardino con picchetto in ambienti che favoriscono lo sviluppo di calore, non sottoponetela all'esposizione solare diretta, non utilizzatela ricoperta.
- La presa di alimentazione da giardino con picchetto si dovrà collegare solo ad una presa Schuko munita di dispositivo di messa a terra.
- In presenza di qualsiasi difetto, la presa di alimentazione da giardino con picchetto non dovrà essere messa in funzione. È severamente vietato riutilizzare il cavo di gomma, qualora il suo isolamento risulti danneggiato: dovrà infatti essere sostituito da un cavo certificato e da un connettore con le medesime caratteristiche.
- Assicurarsi che la presa di alimentazione da giardino con picchetto sia posizionata perpendicolarmente e saldamente al terreno (il picchetto dovrebbe essere piantato in terreno solido a sufficiente profondità).



- La presa di alimentazione da giardino con picchetto si può impiegare unicamente in aree prive di ristagno d'acqua. La presa di alimentazione da giardino con picchetto può essere collocata esclusivamente ad una distanza minima di 0,5 m da stagni, ruscelli ecc., per evitare il contatto tra l'acqua e gli elementi conduttori di corrente.
- Prima di spostare la presa di alimentazione da giardino si provveda a staccarla dalla rete di alimentazione. Inoltre, si dovranno analogamente disattivare tutte le utenze di corrente collegate.
- Se la presa di alimentazione da giardino con picchetto dovesse ribaltarsi, assicurarsi che non abbia subito infiltrazioni d'acqua prima di rimetterla in funzione.
- Solo personale qualificato può aprire le prese di alimentazione. Interventi simili comportano il pericolo di morte cagionata da folgorazione.





Presca di alimentazione da giardino con picchetto

- Se la presa di alimentazione da giardino con picchetto dovesse cadere anche da un'altezza esigua, dovrà essere sottoposta a verifica per rilevare eventuali difetti manifesti. Prima di un'ulteriore messa in funzione del prodotto, ci si dovrà affidare a personale qualificato per una verifica della presa di alimentazione da giardino con picchetto.
- Non lasciare mai bambini non sorvegliati nelle vicinanze della presa di alimentazione da giardino con picchetto. I bambini sottovalutano i pericoli legati alle apparecchiature elettriche.
- In caso di temporali imminenti, si stacchi immediatamente dalla rete di alimentazione la presa di alimentazione da giardino con picchetto, altrimenti quest'ultima potrebbe riportare danni.
- Fare particolare attenzione a non incespicare nel cavo di alimentazione.
- La presa di alimentazione da giardino con picchetto non contiene elementi che necessitino di interventi di manutenzione da parte dell'utente.
- Si otterrà il funzionamento protetto dagli spruzzi d'acqua assieme ad un connettore solo se quest'ultimo sarà analogamente protetto dagli spruzzi d'acqua (grado di protezione IP 44).
- La presa di alimentazione da giardino con picchetto si potrà collegare solo ad una presa di alimentazione protetta mediante un interruttore differenziale per la corrente di guasto (FI) con una corrente differenziale non superiore a 30 mA.
- Se necessitate di una prolunga, utilizzate un cavo di prolunga ammesso per gli ambienti esterni, dotato di connettore con grado di protezione IP 44, al fine di ridurre il rischio di folgorazione.
- Non connettere le prese di alimentazione una dietro l'altra.
- In caso di utilizzo contemporaneo di due, tre o più prese di alimentazione, la corrente nominale non dovrà superare i 16 A.

5 Dati tecnici

Apparecchi

GS 2 DE
GS 4 DE

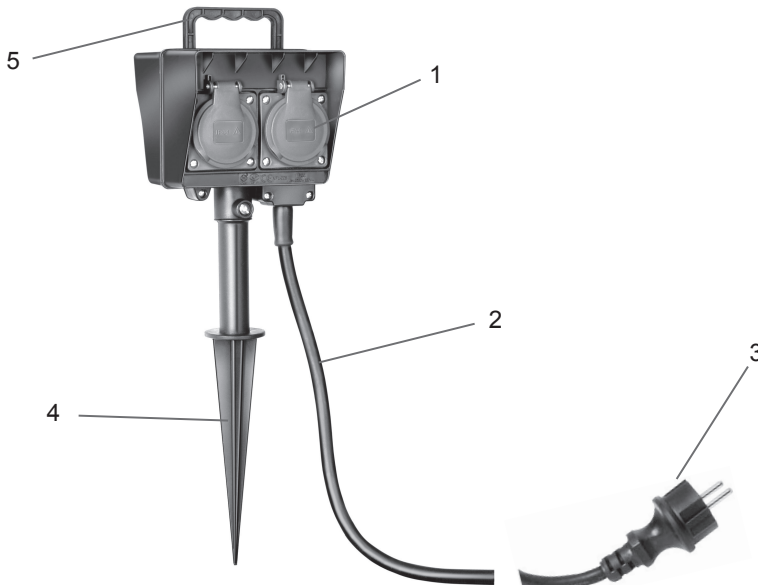
Grado di protezione:	IP 44 (protezione dagli spruzzi d'acqua)
Tensione nominale:	250 V ~ 50 Hz
Corrente nominale:	16 A
Potenza massima:	3680 W
Cavo:	cavo di gomma H07RN-F 3G1,5 lunghezza: 1,4 m / 10 m





6 Sintesi delle caratteristiche di prodotto

Di seguito è riportata una sintesi sui comandi e sui segnali del prodotto, unitamente ad una breve descrizione del funzionamento.



(Immagine GS 4 DE)

Pos.	Denominazione	Funzione
1	2 o 4 prese di alimentazione con coperchio	Per l'inserimento di utenze
2	Cavo	Alimentazione di corrente
3	Connettore (IP 44)	Collegamento ad una presa di alimentazione Schuko (IP44)
4	Picchetto	Installazione nel terreno
5	Impugnatura	Per l'estrazione dal terreno

7 Utilizzo e montaggio

Il presente capitolo specifica le funzioni di base della presa di alimentazione da giardino con picchetto.

Leggetelo accuratamente, allo scopo di comprendere e utilizzare tutte le funzioni.

! **IMPORTANTE:** prestate attenzione alle avvertenze successive, in particolare alle avvertenze per la sicurezza, per evitare utilizzi anomali e possibili difetti.

In caso di problemi consultate l'elenco dei guasti (cap. 9) oppure contattate il nostro punto di assistenza (contatti: si veda il capitolo 10).





7.1 Messa in funzione

Fase	Descrizione
1	Per i modelli GS 2 DE e GS 4 DE viene fornita a parte la stanga da impiantare nel terreno che prima dell'uso deve essere avvitata alla presa del giardino.
2	Fissare la presa di alimentazione da giardino con picchetto perpendicolarmente al terreno con la punta. ⚠ AVVISIO: si devono osservare le avvertenze per la sicurezza, in particolare in merito al luogo di posizionamento.
3	Estrarre la presa di alimentazione da giardino con picchetto. ⚠ AVVISIO: prima di estrarre la presa di alimentazione da giardino dal terreno, si dovr� provvedere a staccarla dalla rete di alimentazione. Inoltre, si dovranno analogamente disattivare tutte le utenze di corrente collegate. La presa di alimentazione da giardino con picchetto si potr� estrarre dal terreno afferrandolo esclusivamente alla impugnatura.

8 Pulizia

Prima degli interventi di pulizia estrarre il connettore di alimentazione. Per motivi di sicurezza elettrica, il prodotto dovr  essere pulito con un panno asciutto o un panno umido. Non utilizzate detergenti o prodotti chimici aggressivi (solventi, benzina ecc.) n  spugne ruvide. Non immergere mai in acqua la presa di alimentazione da giardino con picchetto.

9 Elenco dei guasti

Guasto	Causa/e possibile/i	Intervento
la presa di alimentazione da giardino con picchetto non funziona	- la rete non fornisce tensione	- controllare la tensione di rete
la presa di alimentazione da giardino con picchetto non funziona	- guasto al cavo di alimentazione/connettore - guasto al cablaggio interno	- controllare il cavo - controllare che la scatola di alloggiamento non presenti danni esterni

! **IMPORTANTE:** ogni altro intervento di riparazione dovr  essere effettuato solo da personale qualificato.





Presa di alimentazione da giardino con picchetto

10 Indirizzo

Hugo Brennenstuhl GmbH & Co. KG
Seestraße 1-3 · D-72074 Tübingen
H. Brennenstuhl S.A.S · 4 rue de Bruxelles · F-67170 Bernolsheim
lectra-t ag · Blegistrasse 13 · CH-6340 Baar

Per ulteriori informazioni consigliamo di consultare l'area Service/FAQ sul nostro sito
www.brennenstuhl.com

11 Dichiarazione di conformità

La dichiarazione di conformità è depositata presso il produttore.



Produttore:
Hugo Brennenstuhl GmbH & Co. KG, 72074 Tübingen, Germania





brennenstuhl®

Πρίζα κήπου με λόγχη γης

GR Οδηγίες χειρισμού
GS 2 DE
GS 4 DE



ΣΗΜΑΝΤΙΚΟ:

Διαβάστε και διαφυλάξτε αυτές τις οδηγίες χειρισμού.
Να λαμβάνετε υπόψη σας και να τηρείτε τις υποδείξεις ασφαλείας.





Πρίζα κήπου με λόγχη γης

brennenstuhl®

Πίνακας περιεχομένων

Σελίδα

1	Εισαγωγή.....	69
2	Περιεχόμενο της συσκευασίας.....	69
3	Χρήση σύμφωνα με τον προορισμό	69
4	Υποδείξεις ασφαλείας.....	69
5	Τεχνικά χαρακτηριστικά	71
6	Επισκόπηση συσκευών	72
7	Χειρισμός και συναρμολόγηση	72
7.1	Εκκίνηση	73
8	Καθαρισμός	73
9	Πίνακας βλαβών.....	73
10	Διεύθυνση.....	73
11	Δήλωση συμβατότητας.....	74





1 Εισαγωγή

Πρέπει να διαβάσετε προσεκτικά όλες τις οδηγίες χειρισμού.

Οι οδηγίες χειρισμού αποτελούν αναπόσπαστο τμήμα του προϊόντος που αγοράσατε και περιέχουν σημαντικές υποδείξεις για τη λειτουργία του και το χειρισμό του. Όταν χρησιμοποιείτε το προϊόν αυτό πρέπει να λαμβάνετε πάντοτε υπόψη σας όλες τις υποδείξεις ασφαλείας. Σε περίπτωση διασαφητικών ερωτήσεων σχετικά με τη χρήση της πρίζας κήπου με λόγχη γης παρακαλούμε να απευθυνθείτε στον έμπορό σας ή στο Service μας. Οι οδηγίες χειρισμού πρέπει να διαφυλάγονται για να παραδοθούν, ενδεχομένως, σε τρίτους.

2 Περιεχόμενο της συσκευασίας

Ελέγξτε το περιεχόμενο της συσκευασίας αμέσως μετά την παραλαβή. Εκτός αυτού πρέπει να βεβαιωθείτε ότι η πρίζα κήπου με λόγχη γης βρίσκεται σε άριστη κατάσταση.

- 1 x Πρίζα κήπου
- 1 x Λόγχη γης
- 1 x Οδηγίες χειρισμού

3 Χρήση σύμφωνα με τον προορισμό

Η πρίζα με λόγχη γης έχει μεν σχεδιαστεί για συναρμολόγηση σε εξωτερικούς χώρους, δεν είναι όμως κατάλληλη για χρήση σε εργοτάξια και γενικά για λειτουργία υπό δυσμενείς και τραχιές συνθήκες. Μπορεί να μπηχθεί άνετα στο έδαφος με μερικές κινήσεις. Ο χειρισμός με διαφορετικό τρόπο από αυτόν που περιγράφεται στις οδηγίες χειρισμού οδηγεί σε βλάβη του προϊόντος και απαγορεύεται ρητά. Εκτός αυτού, σε περίπτωση αντικανονικής χρήσης, πρέπει να υπολογίζετε την πρόκληση κινδύνων, δηλαδή ηλεκτροπληξία, βραχυκύκλωμα, πυρκαγιά κτλ.

4 Υποδείξεις ασφαλείας

! **ΣΗΜΑΝΤΙΚΟ:** Προσέξτε τις παρακάτω υποδείξεις για να αποφύγετε τραυματισμούς και υλικές ζημιές. **Περιβάλλον λειτουργίας:** Η πρίζα κήπου με λόγχη γης προστατεύεται από υγρασία και ψεκάσμο με νερό. Όμως, να έχετε υπόψη σας ότι το προϊόν δεν είναι υδατοστεγές και γι' αυτό δεν επιτρέπεται η χρήση του μέσα σε νερό ή κοντά σε τρεχάμενα νερά.

! **ΚΙΝΔΥΝΟΣ:** Σε περίπτωση παράβασης κίνδυνος ζωής από ηλεκτροπληξία.

Η εγγύηση θα λήξει σε περίπτωση που εμφανιστούν ζημιές οι οποίες θα έχουν προκληθεί από την παραβίαση των παρόντων οδηγιών χειρισμού, ιδιαίτερα των υποδείξεων ασφαλείας και χειρισμού. Δεν αναλαμβάνεται επίσης καμιά ευθύνη για τυχόν επακόλουθες [απτόκοκες] ζημιές. Οι οδηγίες χειρισμού πρέπει να διαφυλάγονται για να παραδοθούν, ενδεχομένως, σε τρίτους.

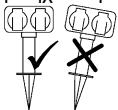


**Πρίζα κήπου με λόγχη γης**

Τα κείμενα σήματος και τα σύμβολα που χρησιμοποιούνται στις παρούσες οδηγίες χειρισμού έχουν την εξής σημασία:

Σύμβολο	Κείμενο σήματος/ Σημασία	Σύμβολο	Κείμενο σήματος/ Σημασία
	ΚΙΝΔΥΝΟΣ: Σοβαρός κίνδυνος τραυματισμού προσώπων ή κίνδυνος σε περίπτωση έλλειψης προσοχής		ΣΗΜΑΝΤΙΚΟ: Τι πρέπει να προσέχετε
	ΠΡΟΕΙΔΟΠΟΙΗΣΗ: Μέτριος κίνδυνος τραυματισμού προσώπων σε περίπτωση έλλειψης προσοχής		ΥΠΟΔΕΙΞΗ: Εγγύτερες επεξηγήσεις
	ΠΡΟΣΟΧΗ: Ελάχιστος κίνδυνος τραυματισμού προσώπων, κίνδυνος πρόκλησης για υλικών ζημιών, ή ζημιών στο προϊόν		ΣΥΜΒΟΥΛΗ: Ωφέλιμες συμβουλές

- Μην τοποθετήσετε την πρίζα κήπου με λόγχη γης σε περιβάλλον που επιδρά στην εξέλιξη της θερμότητας, δηλαδή να μην την αφήσετε άμεσα σε εκτεθειμένη στην ηλιακή ακτινοβολία και να μην τη χρησιμοποιείτε όταν είναι καλυμμένη.
- Η πρίζα κήπου με λόγχη γης πρέπει να συνδέεται σε μια γειωμένη πρίζα ασφαλείας.
- Η πρίζα κήπου με λόγχη γης δεν επιτρέπεται να χρησιμοποιηθεί όταν παρουσιάζει κάποια βλάβη. Απαγορεύεται αυστηρότατα η χρήση του ελαστικού καλωδίου σε περίπτωση που έχει χαλάσει η μόνωσή του. Πρέπει να αντικατασταθεί με ένα πιστοποιημένο καλώδιο και ένα φως με ίδια χαρακτηριστικά.
- Φροντίστε, η πρίζα με λόγχη γης να τοποθετηθεί κάθετα, μέσα σε επαρκώς στερεή γη. (Η λόγχη πρέπει μπηχθεί αρκετά βαθειά μέσα σε στερεό χώμα.).



- Η χρήση της πρίζας κήπου με λόγχη γης επιτρέπεται μόνο σε περιοχές όπου δεν μπορούν να συγκεντρωθούν νερά. Απαγορεύεται η τοποθέτηση της πρίζας κήπου με λόγχη γης σε απόσταση μικρότερη από 0,5 m από λίμνες, ρυάκια κτλ. Έτσι αποφεύγεται η επαφή των ηλεκτροφόρων αγωγών με το νερό.
- Να διακόπτετε τη σύνδεση της πρίζας κήπου με λόγχη γης με το δίκτυο πριν αλλάξετε τη θέση της. Εκτός αυτού πρέπει να βγάλετε από την πρίζα τα φως των συσκευών που είναι συνδεδεμένες με αυτήν.
- Σε περίπτωση που η πρίζα κήπου με λόγχη γης πέσει στο έδαφος, ακόμη και από χαμηλό ύψος, τότε πρέπει να ελέγξετε αμέσως, μήπως παρουσιάζει εμφανείς ζημιές. Πριν επαναχρησιμοποιήσετε το προϊόν πρέπει δώσετε την πρίζα με λόγχη γης για έλεγχο σε έναν ειδικό τεχνίτη/μία ειδική τεχνίτρια.
- Μην αφήσετε ποτέ παιδιά ανεπιτήρητα κοντά στην πρίζα κήπου με λόγχη γης. Τα παιδιά υποτιμούν τους κινδύνους που προέρχονται από τις ηλεκτρικές συσκευές.
- Όταν αναμένεται ισχυρή κακοκαιρία (καταιγίδα, θύελλα) πρέπει να διακόψετε αμέσως τη σύνδεση της πρίζας κήπου με λόγχη γης με το ηλεκτρικό δίκτυο, διαφορετικά μπορεί να υποστεί ζημιά.
- Προσέχετε, να μην υπάρχει κίνδυνος να σκοντάψει κάποιος/κάποια στο ηλεκτρικό καλώδιο.
- Η πρίζα κήπου με λόγχη γης δεν διαθέτει εξαρτήματα που απαιτούν συντήρηση.





brennenstuhl®

Πρίζα κήπου με λόγχη γης

- Η λειτουργία με προστασία από ψεκασμό με νερό επιτυγχάνεται μόνο σε συνδυασμό με ένα φως που είναι επίσης ανθεκτικό στον ψεκασμό με (IP 44).
- Η σύνδεση της πρίζας κήπου με λόγχη γης με το δίκτυο επιτρέπεται μόνο δια μέσου ενός προστατευτικού διακόπτη διαρροής (FI) 30 mA.
- Όταν χρησιμοποιείτε καλώδια επιμήκυνσης [μπαλαντζές] αυτά πρέπει να είναι εγκεκριμένα για χρήση σε εξωτερικούς χώρους και να είναι εφοδιασμένα με συνδέσμους [φως, υποδοχές] ανθεκτικούς από ψεκασμό με νερό, κατηγορία προστασίας IP 44. Έτσι ελαττώνεται ο κίνδυνος ηλεκτροπληξίας.
- Να μη συνδέετε πρίζες εν σειρά.
- Σε περίπτωση που χρησιμοποιούνται ταυτόχρονα δυο, τρεις ή περισσότερες πρίζες, τότε το ονομαστικό [συνολικό] ρεύμα δεν επιτρέπεται να υπερβαίνει τα 16 A.

5 Τεχνικά χαρακτηριστικά

Συσκευές

GS 2 DE
GS 4 DE

Κατηγορία προστασίας:

IP 44 (προστασία από ψεκασμό με νερό)

Ονομαστική τάση:

250 V ~ 50 Hz

Ονομαστικό ρεύμα:

16 A

Μέγιστη ισχύς:

3680 W

Καλώδιο:

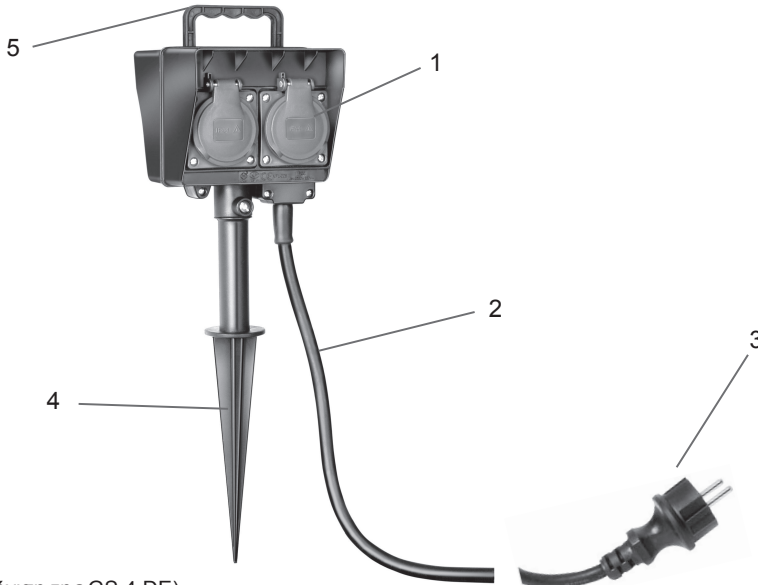
Ελαστικό καλώδιο H07RN-F 3G1,5

Μήκος: 1,4 m / 10 m



6 Επισκόπηση συσκευών

Πιο κάτω θα βρείτε μια επισκόπηση των εξαρτημάτων χειρισμού και των ενδείξεων του προϊόντος καθώς και μια σύντομη περιγραφή λειτουργίας.



(Απεικόνιση της GS 4 DE)

Θέση	Χαρακτηρισμός	Λειτουργία
1	2 ή 4 πρίζες με καπάκι	Για τη σύνδεση καταναλωτών
2	Ηλεκτρικό καλώδιο	Για σύνδεση στο δίκτυο
3	Φις (IP 44)	Για σύνδεση σε μια πρίζα ασφαλείας (IP44)
4	Λόγχη γης	Για στερέωση στη γη
5	Λαβή	Για τράβηγμα και βγάλσιμο από τη γη

7 Χειρισμός και συναρμολόγηση

Σ' αυτό το κεφάλαιο περιγράφονται οι βασικές λειτουργίες της πρίζας κήπου με λόγχη γης. Διαβάστε προσεκτικά ολόκληρο το κεφάλαιο για να μπορέσετε να κατανοήσετε και να εφαρμόσετε όλες τις λειτουργίες.





ΣΗΜΑΝΤΙΚΟ: Να προσέχετε τις παρακάτω υποδείξεις, ιδιαίτερα τις υποδείξεις ασφαλείας, για να αποφεύγετε λάθος χειρισμούς και πιθανές βλάβες. Όταν εμφανιστούν κάποια προβλήματα κοιτάξτε στον πίνακα βλαβών (κεφ. 9) ή απευθυνθείτε στο Service μας (σχετικά βλέπε: σελ. κεφ. 10).





7.1 Εκκίνηση

Βήμα	Περιγραφή
1	Για τα μοντέλα GS 2 DE και GS 4 DE συμπεριλαμβάνεται ξεχωριστά στη συσκευασία το γεωτρήπανο, το οποίο θα πρέπει πριν από τη χρήση να βιδωθεί στην υποδοχή κήπου.
2	Στερεώστε την πρίζα κήπου με λόγχη γης μπήγοντάς την κάθετα στη γη.  ΠΡΟΕΙΔΟΠΟΙΗΣΗ: Προσέξτε τις υποδείξεις ασφαλείας, ιδιαίτερα αυτές που αναφέρονται στην επιλογή της θέσης στερέωσης.
3	Τράβηγμα της πρίζας κήπου με λόγχη γης από το χώμα.  ΠΡΟΕΙΔΟΠΟΙΗΣΗ: Πριν βγάλετε την πρίζα κήπου με λόγχη γης από το χώμα πρέπει να διακόψετε τη σύνδεσή της με το ηλεκτρικό. Προηγουμένως, όμως, πρέπει να βγάλετε και τα φισ των συνδεδεμένων ηλεκτρικών από την πρίζα. Η ακίδα κηπουρικής θα πρέπει να τραβάται από το έδαφος μόνο από τη λαβή.

8 Καθαρισμός

Πριν τον καθαρισμό να βγάξετε το φισ από την πρίζα. Για λόγους ηλεκτρικής ασφαλείας το προϊόν πρέπει να καθαρίζεται με ένα στεγνό ή υγρό πανί. Μη χρησιμοποιήσετε ούτε όξινα απορρυπαντικά ή χημικές ουσίες (διαλύτες, βενζίνη κτλ.) ούτε τραχείς σπόγγους. Μη βυθίσετε ποτέ την πρίζα κήπου με λόγχη γης στο νερό.

9 Πίνακας βλαβών

Βλάβη	Πιθανή (ές) αιτία (ες)	Θεραπεία
Η πρίζα κήπου με λόγχη γης δεν λειτουργεί	- Έλλειψη τάσης δικτύου	- Έλεγχος τάσης δικτύου
Η πρίζα κήπου με λόγχη γης δεν λειτουργεί	- Χαλασμένο ηλεκτρικό καλώδιο / φισ - Χαλασμένη η εσωτερική καλωδίωση	- Έλεγχος ηλεκτρικού καλωδίου - Έλεγχος περιβλήματος για εξωτερικές ζημιές

 **ΣΗΜΑΝΤΙΚΟ:** Όλες οι άλλες επισκευές πρέπει να διεξάγονται από έναν/μία ηλεκτρολόγο!.

10 Διεύθυνση

Hugo Brennenstuhl GmbH & Co. KG
Seestraße 1-3 · D-72074 Tübingen

H. Brennenstuhl S.A.S · 4 rue de Bruxelles · F-67170 Bernolsheim

lectra-t ag · Blegistrasse 13 · CH-6340 Baar

Για περισσότερες πληροφορίες σας συστήνουμε να επισκεφτείτε την περιοχή Service/FAQ's στην ιστοσελίδα μας www.brennenstuhl.com





Πρίζα κήπου με λόγχη γης

11 Δήλωση συμβατότητας

Η δήλωση συμβατότητας είναι κατατεθειμένη στον κατασκευαστή.



Κατασκευαστής:
Hugo Brennenstuhl GmbH & Co. KG, 72074 Tübingen, Germany







brennenstuhl®

brennenstuhl®

Hugo Brennenstuhl GmbH & Co. KG
Seestraße 1-3 · D-72074 Tübingen

H. Brennenstuhl S.A.S.
4 rue de Bruxelles · F-67170 Bernolsheim

lectra-t ag · Blegistrasse 13 · CH-6340 Baar
www.brennenstuhl.com

0471087/0516

