

## Anbausteckdose mit Neigung - Flansch 100x92, Befestigung 85x77

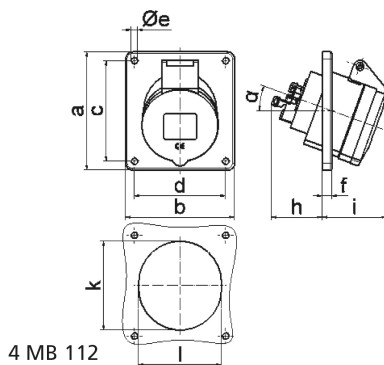


| Artikelbeschreibung      |                                      |
|--------------------------|--------------------------------------|
| BALS-Art.-Nr             | 12790                                |
| EAN                      | 4024941127905                        |
| Produktgruppe            | Anbausteckdose Quick-Connect geneigt |
| Stromstärke              | 32A                                  |
| Polzahl                  | 3p                                   |
| Polzahl                  | 2P+PE                                |
| Lage des Schutzkontaktes | 9h                                   |
| Spannung                 | 380 bis 415V                         |

| Artikelbeschreibung            |  |
|--------------------------------|--|
| Frequenz                       | 50 und 60Hz  |
| Schutzart                      | IP44   |
| Kennfarbe                      | rot  |
| Gerätefarbe                    | Klappdeckel rot RAL 3000, Gehäuse grau RAL 7035                          |
| Anschluss technik              | schraublose Federklemmtechnik als Käfigzugfederklemme mit Kontex-Kontakt |
| Maximaler Leiterquerschnitt    | 10,0 qmm   |
| Kabeleinführung                | sonstige   |
| Geräte-Höhe                    | 101mm  |
| Geräte-Breite                  | 92mm   |
| Geräte-Tiefe                   | 117mm  |
| Flanschmaß vertikal in mm      | 100mm  |
| Flanschmaß horizontal in mm    | 92mm   |
| Bohrlochabstand vertikal in mm | 85mm   |
| Bohrlochabstand horizontal in  | 77mm   |
| Gehäusematerial                | Polyamid   |
| Kontakte                       | Der Kontaktträger ist aus Polyamid, Die Kontakte sind Messing blank      |

| Zusätzliche technische Informationen |                         |
|--------------------------------------|-------------------------|
|                                      | Die Neigung beträgt 20° |

| Logistikdaten  |                  |
|----------------|------------------|
| Einzelgewicht  | 0,193 kg / Stück |
| Verpackungsart | Tüte             |
| Inhaltsmenge   | 1 ST             |
| EAN            | 4024941127905    |
| Länge          | 410 mm           |
| Breite         | 285 mm           |
| Gewicht        | 0,193 kg         |
| Verpackungsart | Karton           |
| Inhaltsmenge   | 10 ST            |
| EAN            | 4024941820851    |
| Länge          | 258 mm           |
| Breite         | 183 mm           |
| Höhe           | 212 mm           |
| Gewicht        | 2,082 kg         |
| Volumen        | 8.750 ccm        |



| Ampere                     | 16   | 16    | 16    | 32    | 32    | 32    |
|----------------------------|------|-------|-------|-------|-------|-------|
| Polzahl                    | 3    | 4     | 5     | 3     | 4     | 5     |
| a                          | 74,0 | 100,0 | 100,0 | 100,0 | 100,0 | 100,0 |
| b                          | 62,0 | 92,0  | 92,0  | 92,0  | 92,0  | 92,0  |
| c                          | 60,0 | 85,0  | 85,0  | 85,0  | 85,0  | 85,0  |
| d                          | 52,0 | 77,0  | 77,0  | 77,0  | 77,0  | 77,0  |
| e ø                        | 5,5  | 5,5   | 5,5   | 5,5   | 5,5   | 5,5   |
| f                          | 8,0  | 8,0   | 8,0   | 8,0   | 8,0   | 8,0   |
| h                          | 46,0 | 46,0  | 46,0  | 55,0  | 55,0  | 55,0  |
| i                          | 48,0 | 50,0  | 55,0  | 68,0  | 68,0  | 60,0  |
| k                          | 57,0 | 65,0  | 70,0  | 75,0  | 75,0  | 78,0  |
| l                          | 52,0 | 65,0  | 70,0  | 75,0  | 75,0  | 78,0  |
| α                          | 20°  | 20°   | 20°   | 20°   | 20°   | 20°   |
| Leiter mm <sup>2</sup> min | 1,5  | 1,5   | 1,5   | 2,5   | 2,5   | 2,5   |
| Leiter mm <sup>2</sup> max | 4    | 4     | 4     | 10    | 10    | 10    |