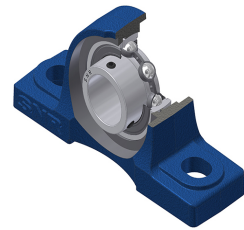
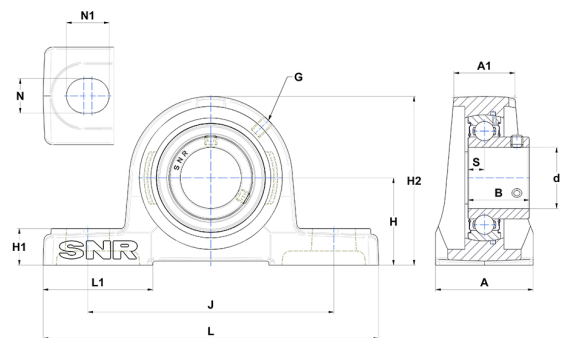


# Technisches Datenblatt PDF USP212N



## Gehäuselagereinheiten

Technische Eigenschaften	
A	70 mm
A1	44 mm
B	53,70 mm
d	60 mm
G	M6x1
H	69,80 mm
H1	25 mm
H2	138 mm
J	184 mm
L	241 mm
L1	70 mm
N	20 mm
N1	25 mm
s1	26,85 mm
S	14,90 mm
Z	29,20 mm



Produktleistung	
C	52,50 kN
C0	32,80 kN
T min.	-20 °C
T max.	100 °C

Andere Merkmale	
Gewicht	4,70 kg
Empfohlenes Anzugsmoment für Befestigungsschraube	22 Nm
Bezeichnung des Gehäuses	P212N
Bezeichnung des Lagers	US212G2