



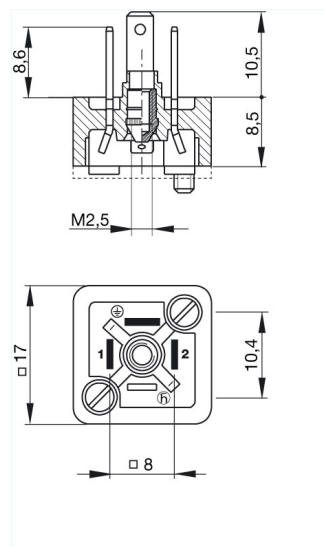
GSSNA 200 schwarz/black

Industrial Connectors:Rechteck-Steckverbinder GDM-Serie:Bauform C EN 175301-803 (DIN 43650):Gerätestecker

Produktbeschreibung

Beschreibung	Gerätestecker mit Zentralmutter und 2 Schrauben M 2,5 x 8
Typ	GSSNA 200 schwarz/black
Bestell-Nr.	933 110-100
Polzahl	2 + PE
Norm	DIN EN 175 301-803-C
Gehäusefarbe	schwarz
Bauform	C

Zeichnung



Technische Daten

Bemessungsspannung	UC 250 V
Bemessungsstrom	6 A
Durchgangswiderstand	≤ 4 mOhm
Anschlußart	löten
Gehäusebefestigung	schrauben

Werkstoff

Kontaktflächenmaterial	Sn
Kontaktträgermaterial	PA
Gehäusematerial	PA

Umgebungsbedingungen

Schutzgrad (IEC 60529)	IP 65
Verschmutzungsgrad	3
Temperaturbereich	-40 °C bis +125 °C

Brennbarkeitsklassen

Gehäuse	94 HB
Kontaktträger	94 V-2

Zulassungen

UR	UR
VDE	VDE
SEV	SEV
CSA	CSA
Verpackungseinheit	
Verpackungseinheit	200 Stück
Lieferumfang bzw. Zubehör	
Zubehör gesondert zu bestellen	(NBR) Flachdichtung GSSNA 300-5, Bestell-Nr. 730 232-002; (EPDM) Flachdichtung GSSNA 300-6, Bestell-Nr. 730 365-004