

IE-CD-V14MHYB-10P-C-MA**Weidmüller Interfaces GmbH & Co. KG**

Postfach 3030

32760 Detmold

Tel. +49 5231 14-0

Fax. +49 5231 14-2083

info@weidmueller.com

www.weidmueller.com



Kupplung, Ausführung FreeCon für Steckverbinder
PushPull Var. 14 gemäß IEC 61076-3-117 in Metall mit
Hybrid 10pol. Einsatz

Allgemeine Bestelldaten

Ausführung	Anschlussdose, FreeCon, Hybrid, Kupplung, IP65
Best.-Nr.	1068840000
Typ	IE-CD-V14MHYB-10P-C-MA
GTIN (EAN)	4032248823932
VPE	1 Stück

IE-CD-V14MHYB-10P-C-MA

Weidmüller Interfaces GmbH & Co. KG

Postfach 3030

32760 Detmold

Tel. +49 5231 14-0

Fax. +49 5231 14-2083

info@weidmueller.com

www.weidmueller.com

Technische Daten

Abmessungen und Gewichte

Tiefe	142 mm	Tiefe (inch)	5,591 inch
Höhe	52 mm	Höhe (inch)	2,047 inch
Breite	41 mm	Breite (inch)	1,614 inch
Nettogewicht	652,82 g		

Temperaturen

Lagertemperatur	-40 °C...75 °C	Betriebstemperatur	-40 °C...70 °C
Betriebstemperatur, min.	-40 °C	Betriebstemperatur, max.	70 °C

Allgemeine Daten

Brennbarkeitsklasse nach UL 94	V-0	Farbe	silber
Gehäusebasismaterial	Alu-Profil, Deckel: Zinkdruckguss, lackiert	Montageart	Schraubmontage
Schutzart	IP65		

Allgemeine Standards

Steckverbinder Norm	IEC 61076-3-117 Var. 14	Zertifikat-Nr. (cULus)	E316369
---------------------	-------------------------	------------------------	---------

Technische Daten Hybridverbinder

Bemessungsspannung (DIN EN 61984)	24 V	Gehäusebasismaterial	Zinkdruckguss (Flansch), PA 66
Kontaktmaterial	Kupferlegierung	Kontaktoberfläche	Gold über Nickel
Kontaktwiderstand	≤ 10 mΩ	Material Dichtung	NBR
Nennstrom	3 A pro Kontakt	Polzahl	10
Schirmung	360° Schirmkontaktierung	Schutzart	IP65
Steckzyklen	500		

Klassifikationen

ETIM 6.0	EC000437	ETIM 7.0	EC000437
ETIM 8.0	EC000437	ECLASS 9.0	27-44-02-02
ECLASS 9.1	27-44-03-92	ECLASS 10.0	27-44-02-02
ECLASS 11.0	27-44-02-02	ECLASS 12.0	27-44-02-02

Umweltanforderungen

REACH SVHC	Lead 7439-92-1
SCIP	e4cad7fc-a55e-4d5c-8f05-417a6385e9b6

Zulassungen

Zulassungen



UL File Number Search	UL Webseite
Zertifikat-Nr. (cULus)	E316369

IE-CD-V14MHYB-10P-C-MA

Weidmüller Interfaces GmbH & Co. KG

Postfach 3030

32760 Detmold

Tel. +49 5231 14-0

Fax. +49 5231 14-2083

Technische Daten

info@weidmueller.com

www.weidmueller.com

Downloads

Zulassung / Zertifikat / Konformitätsdokument	PROFINET Manufacturer's Declaration
Engineering-Daten	CAD data – STEP
Anwenderdokumentation	MAN IE GUIDE DE MAN IE GUIDE EN
Kataloge	Catalogues in PDF-format
Broschüren	MB FREECONCONTACT EN FL FIELDWIRING EN PI PROFINET CABLING EN PI PROFINET CABLING EN

IE-CD-V14MHYB-10P-C-MA

Weidmüller Interfaces GmbH & Co. KG

Postfach 3030

32760 Detmold

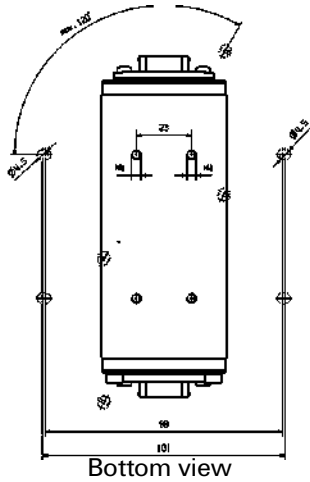
Tel. +49 5231 14-0

Fax. +49 5231 14-2083

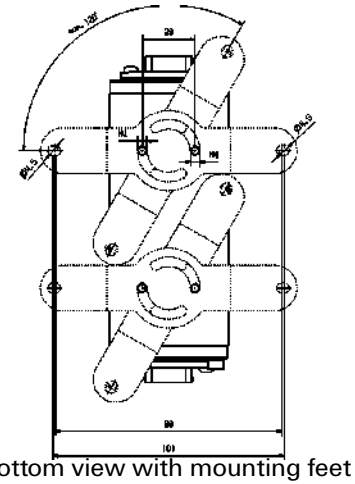
Zeichnungen

info@weidmueller.com

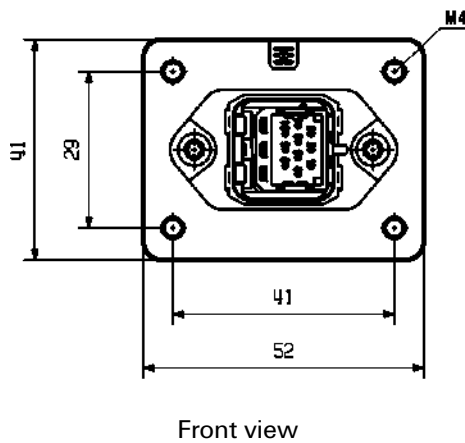
Maßzeichnung



Maßzeichnung



Maßzeichnung



Maßzeichnung

