

2701497

<https://www.phoenixcontact.com/de/produkte/2701497>

Bitte beachten Sie, dass die in diesem PDF-Dokument angezeigten Daten aus unserem Online-Katalog generiert wurden. Bitte finden Sie die vollständigen Daten in der Benutzer-Dokumentation. Es gelten unsere Allgemeinen Nutzungsbedingungen für Downloads.



Axioline E, Digitalein-/ausgabegerät, PROFIBUS DP, M12-Schnellanschlusstechnik, Digitale Eingänge: 8, 24 V DC, Anschlusstechnik: 4-Leiter, Digitale Ausgänge: 8, 24 V DC, Anschlusstechnik: 3-Leiter, Kunststoffgehäuse, Schutzart: IP65/IP67

Produktbeschreibung

Das Axioline E-Gerät ist für den Einsatz innerhalb eines PROFIBUS-Netzwerks vorgesehen. Es dient zur Erfassung und Ausgabe digitaler Signale.

Ihre Vorteile

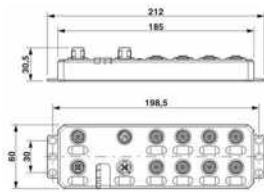
- Anschluss an PROFIBUS DP mit M12-Steckverbindern (B-kodiert)
- Baudrate bis 12 MBaud (Automatische Baudratenerkennung)
- Anschluss digitaler Sensoren und Aktoren mit M12-Steckverbindern (A-kodiert)
- Diagnose- und Statusanzeigen
- Kurzschluss- und Überlastschutz der Sensorversorgung
- Schutzart IP65/67

Kaufmännische Daten

Artikelnummer	2701497
Verpackungseinheit	1 Stück
Mindestbestellmenge	1 Stück
Verkaufsschlüssel	O1 - Automatisierungssys.
Produktschlüssel	DRI7D2
Katalogseite	Seite 179 (C-6-2019)
GTIN	4046356763516
Gewicht pro Stück (inklusive Verpackung)	552,5 g
Gewicht pro Stück (exklusive Verpackung)	552,5 g
Zolltarifnummer	85176200
Ursprungsland	DE

Technische Daten

Maße

Maßzeichnung	
Breite	60 mm
Höhe	185 mm
Tiefe	30,5 mm
Bohrlochabstand	198,5 mm
Hinweis zu Maßangaben	Die Höhe beträgt 212 mm inklusive Befestigungslaschen.

Materialangaben

Material Gehäuse	Pocan®
Farbe	anthrazit

Schnittstellen

PROFIBUS DP

Anzahl Schnittstellen	2
Anschlussart	M12-Schnellanschlusstechnik
Hinweis zur Anschlussart	B-kodiert
Polzahl	5
Übertragungsgeschwindigkeit	9,6 kBit/s ... 12 MBit/s (Automatische Baudratenerkennung)
Übertragungsphysik	PROFIBUS DP-konformes Kupferkabel
Adressraumbelegung	1 ... 126, einstellbar

PROFIBUS DP

Gerätetyp	PROFIBUS-Slave
Systemspezifische Protokolle	PROFIBUS-Protokolle DP V1

Systemeigenschaften

Modul

ID-Code (hex)	0E5D
Eingabeadressraum	8 Bit
Ausgabeadressraum	8 Bit

Eingangsdaten

Digital

Benennung Eingang	Digitale Eingänge
-------------------	-------------------

Beschreibung des Eingangs	IEC 61131-2 Typ 1 und Typ 3
Anzahl der Eingänge	8
Leitungslänge	max. 30 m (zum Sensor)
Anschlussart	M12-Steckverbinder doppelt belegt
Anschlusstechnik	4-Leiter
Eingangsspannungsbereich "0"-Signal	0 V ... 5 V DC
Eingangsspannungsbereich "1"-Signal	11 V DC ... 30 V DC
Nenneingangsspannung U_{IN}	24 V DC
Nenneingangsstrom bei U_{IN}	typ. 3 mA
Eingangfilterzeit	< 1000 μ s
Schutzbeschaltung	Überlastschutz, Kurzschlusschutz der Sensorversorgung

Ausgangsdaten

Digital

Benennung Ausgang	Digitale Ausgänge
Anschlussart	M12-Steckverbinder doppelt belegt
Anschlusstechnik	3-Leiter
Anzahl der Ausgänge	8
Schutzbeschaltung	Überlastschutz, Kurzschlusschutz der Ausgänge; ja
Ausgangsspannung	24 V DC
Maximaler Ausgangsstrom je Kanal	500 mA
Nennausgangsspannung	24 V DC (aus der Spannung U_A)
Ausgangsspannung im ausgeschalteten Zustand	max. 1 V
Ausgangsstrom im ausgeschalteten Zustand	max. 20 μ A
Nennlast induktiv	12 VA (1,2 H, 48 Ω , bei Nennspannung)
Nennlast ohmsch	12 W (48 Ω , bei Nennspannung)
Schalzhäufigkeit	max. 5500 pro Sekunde (bei mindestens 50 mA Laststrom) max. 1 pro Sekunde (bei induktiver Nennlast)
Rückspannungsfestigkeit gegen kurze Impulse	rückspannungsfest
Verhalten bei Überlast	Auto-Restart

Artikeleigenschaften

Bauform	Stand-Alone
Produkttyp	I/O-Komponente

Elektrische Eigenschaften

Potenziale

Spannungsversorgung U_S	24 V DC
Stromversorgung an U_S	max. 4 A
Stromaufnahme aus U_S	typ. 8 mA max. 1,2 A

Versorgung: Modulelektronik und Sensorik

Benennung	Versorgung der Modulelektronik und Sensorik (U_S)
-----------	---

2701497

<https://www.phoenixcontact.com/de/produkte/2701497>

Anschlussart	M12-Steckverbinder (T-kodiert)
Polzahl	4
Versorgungsspannung	24 V DC
Versorgungsspannungsbereich	18 V DC ... 31,2 V DC (inklusive aller Toleranzen, inklusive Welligkeit)
Stromaufnahme	typ. 165 mA \pm 15 % (bei 24 V DC)
	max. 12 A

Versorgung: Aktorik

Benennung	Versorgung der Aktorik (U_A)
Anschlussart	M12-Steckverbinder (T-kodiert)
Polzahl	4
Versorgungsspannung	24 V DC
Versorgungsspannungsbereich	18 V DC ... 31,2 V DC (inklusive aller Toleranzen, inklusive Welligkeit)
Stromaufnahme	typ. 30 mA \pm 15 % (bei 24 V DC)
	max. 12 A

Anschlussdaten

Anschlussart	M12-Steckverbinder
--------------	--------------------

Umwelt- und Lebensdauerbedingungen

Umgebungsbedingungen

Umgebungstemperatur (Betrieb)	-25 °C ... 60 °C
Schutzart	IP65/IP67
Luftdruck (Betrieb)	70 kPa ... 106 kPa (bis zu 3000 m üNN)
Luftdruck (Lagerung/Transport)	70 kPa ... 106 kPa (bis zu 3000 m üNN)
Umgebungstemperatur (Lagerung/Transport)	-25 °C ... 85 °C
Zulässige Luftfeuchtigkeit (Betrieb)	5 % ... 95 %
Zulässige Luftfeuchtigkeit (Lagerung/Transport)	5 % ... 95 %

Normen und Bestimmungen

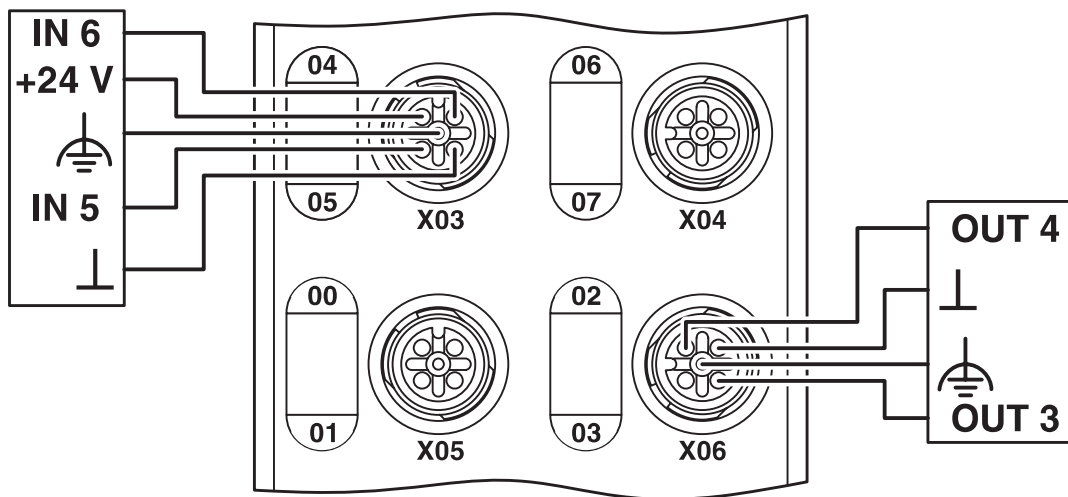
Schutzklasse	III (IEC 61140, EN 61140, VDE 0140-1)
--------------	---------------------------------------

Montage

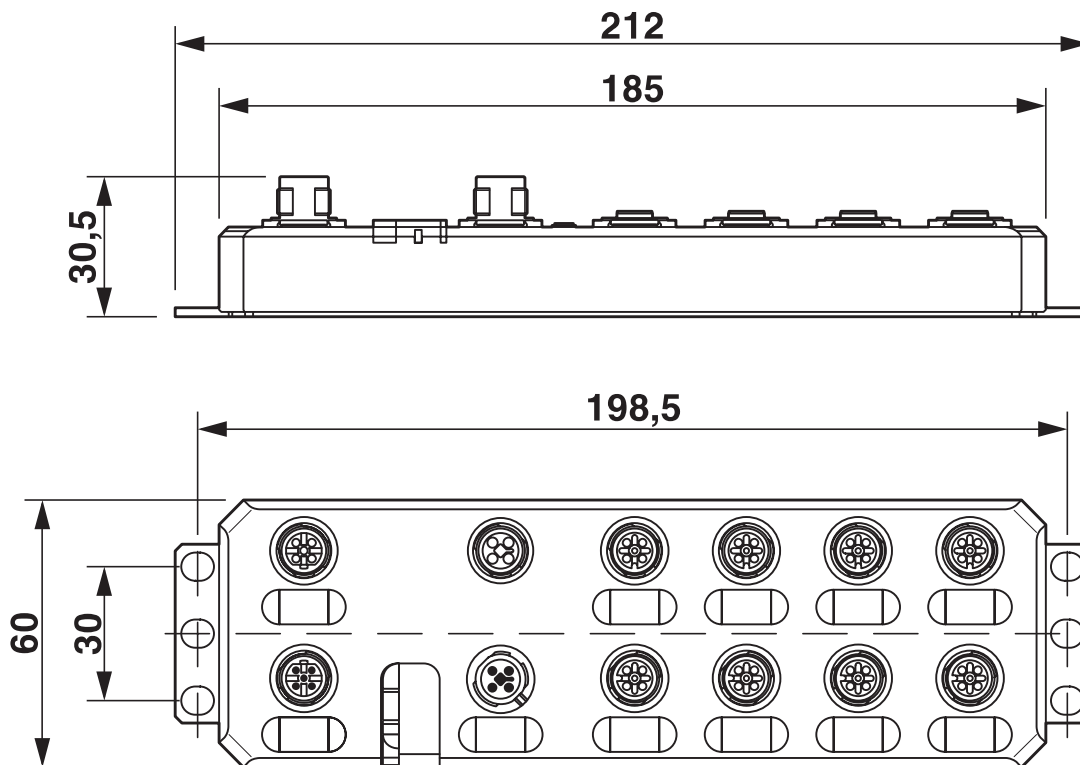
Montageart	Wandmontage
------------	-------------

Zeichnungen

Anschlusszeichnung



Maßzeichnung



2701497

<https://www.phoenixcontact.com/de/produkte/2701497>

Zulassungen



UL Listed

Zulassungs-ID: FILE E 140324



cUL Listed

Zulassungs-ID: FILE E 140324

PROFIBUS

Zulassungs-ID: Z01813



cUL Listed

Zulassungs-ID: FILE E 199827



UL Listed

Zulassungs-ID: FILE E 199827

cULus Listed

cULus Listed

2701497

<https://www.phoenixcontact.com/de/produkte/2701497>

Klassifikationen

ECLASS

ECLASS-9.0	27242604
ECLASS-10.0.1	27242604
ECLASS-11.0	27242604

ETIM

ETIM 8.0	EC001599
----------	----------

UNSPSC

UNSPSC 21.0	32151600
-------------	----------

2701497

<https://www.phoenixcontact.com/de/produkte/2701497>

Environmental Product Compliance

REACH SVHC	Lead 7439-92-1
China RoHS	Zeitraum für bestimmungsgemäße Verwendung (EFUP): 25 Jahre;
	Informationen über gefährliche Substanzen finden Sie in der Herstellererklärung unter "Downloads"