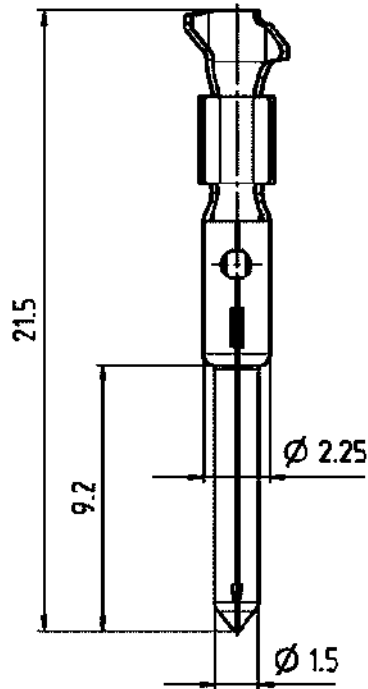


Bezeichnung -  
 Produktgruppe Serie 423/425/581/680/682/696/723  
 Bestellnummer 61 0796 085 00

Abbildung

Maßzeichnung



Technische Daten

Allgemeine Kennwerte

Bestellnummer	<b>61 0796 085 00</b>
Ausführung	Kontaktstift
Anschlussquerschnitt	0,75-1,00 mm <sup>2</sup>
Verpackungsart	Beutel (50 Stk.)
Crimpmaße (Richtwert)	0,75 mm <sup>2</sup> : 1,2-1,33 mm - 1,00 mm <sup>2</sup> : 1,3-1,45 mm
Crimpauszugskraft	0,75 mm <sup>2</sup> : 90 N - 1,00 mm <sup>2</sup> : 110 N
Gewicht (gr)	16.17
Zolltarifnummer	85369010

Werkstoffe

Material Kontakt	CuZn (Messing)
Kontaktoberfläche	Ag (Silber)
REACH SVHC	None (No pollutants)
SCIP Nummer	SCIP-number not available

Bezeichnung	-
Produktgruppe	<b>Serie 423/425/581/680/682/696/723</b>
Bestellnummer	<b>61 0796 085 00</b>

## Klassifikationen

eCl@ss 11.1

27-46-04-03