

**Kurzschlussstecker**

- isoliert in Gehäuse eingespritzt

**Best.-Nr. KURZ 10-2 IG Ni /..(Farbe)**

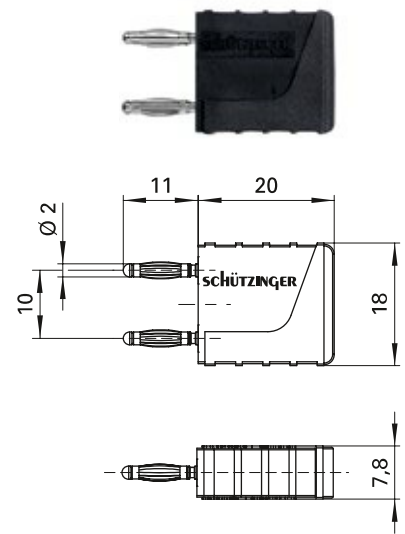
- Kontaktteile **vernickelt**
- Isolierteile PA 6 (Polyamid)
- **Farben** siehe Tabelle

**Connecting plug**

- moulded insulation

**Order No. KURZ 10-2 IG Ni /..(colour)**

- contact parts **nickel-plated**
- insulation PA 6 (Polyamid)
- **colours** see table



**Kurzschlussstecker**

- isoliert in Gehäuse eingespritzt
- mit axialer Messbuchse Ø 2 mm
- auch mit Steckabstand 12 mm erhältlich (KURZ 12-2 IG MB Ni /..(Farbe))

**Best.-Nr. KURZ 10-2 IG MB Ni /..(Farbe)**

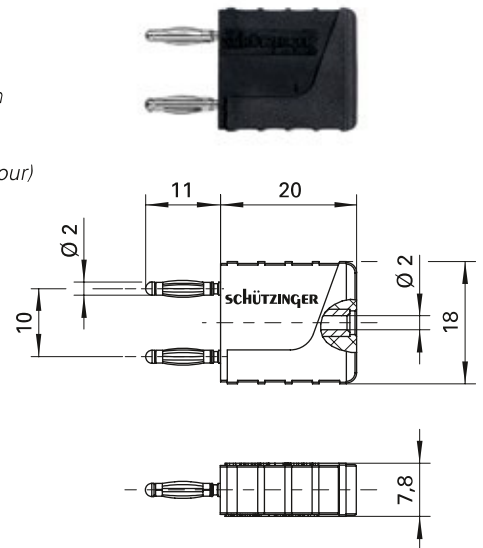
- Kontaktteile **vernickelt**
- Isolierteile PA 6 (Polyamid)
- **Farben** siehe Tabelle

**Connecting plug**

- moulded insulation
- with rear socket Ø 2 mm
- also available with plug spacing 12 mm (KURZ 12-2 IG MB Ni /..(colour))

**Order No. KURZ 10-2 IG MB Ni /..(colour)**

- contact parts **nickel-plated**
- insulation PA 6 (Polyamid)
- **colours** see table



Allgemeine Angaben			General information		
Best.-Nr. <sup>1)</sup>	KURZ 10-2 IG Ni /..(Farbe) Kontaktteile vernickelt	KURZ 10-2 IG MB Ni /..(Farbe) Kontaktteile vernickelt	Order No. <sup>1)</sup>	KURZ 10-2 IG Ni /..(colour) contact parts nickel-plated	KURZ 10-2 IG MB Ni /..(colour) contact parts nickel-plated
Farben	schwarz, rot, blau, gelb, grün, weiß		colours	black, red, blue, yellow, green, white	
Technische Daten			Technical data		
Anschluss	-	Messbuchse	terminal	-	rear socket
Durchgangswiderstand	3 mΩ		transition resistance	3 mΩ	
Bemessungsspannung <sup>2)</sup>	33 V <sub>AC</sub> / 70 V <sub>DC</sub>		rated voltage <sup>2)</sup>	33 V <sub>AC</sub> / 70 V <sub>DC</sub>	
Bemessungsstrom <sup>2)</sup>	12 A		rated current <sup>2)</sup>	12 A	
Temperatur-Einsatzbereich	von -25 °C bis +90 °C		operating temperature	from -25 °C to +90 °C	

<sup>1)</sup> andere Kontaktoberflächen und Farben auf Anfrage  
<sup>2)</sup> bei normalen Umgebungstemperaturen

<sup>1)</sup> other contact platings and colours on request  
<sup>2)</sup> at normal ambient temperatures