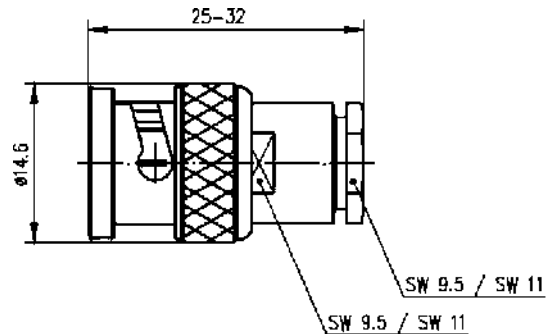


Artikelnummer: J01002A0001

BNC-Kabelstecker G27 (Belden 9248)



Technische Attribute	
Z	75 Ω
Kabelgruppe; Kabel	G27 (1.0/4.6-6.7) 7711A 3093A 1.0/4.8 AF VK7/1.0 FRLS 1.0/4.6 SDV-L SDV-F Image 1000 9248 7713A 7712A 7710A 1694A HDTV 1.0/4.8 VB1890 1694A VSD2001
Anmerkungen	Druckverschraubung
Montage	A02
MIL-Std.	-

Produkt-Beschreibung

Die Serie BNC umfasst die am häufigsten verwendeten koaxialen Steckverbindungen, die bis zu einer Frequenz von 4 GHz eingesetzt werden. Sie verfügen über einen Bajonettverschluss und werden in den Ausführungen mit 50 Ω und 75 Ω Wellenwiderstand angeboten. Steckverbindervarianten gibt es für flexible,

Semi-Flex- und Semi-Rigid-Kabel. Die Leiterplattensteckverbinder der Serie BNC sind als Löt- bzw. Einpresstypen erhältlich. Kabel werden je nach Ausführung durch Crimpen, Klemmen oder Löten angeschlossen. Die Steckverbinder der Serie BNC werden in der Signal-, Daten- und Videoübertragung eingesetzt.

Diese Steckverbinder erfüllen die Querdichtigkeit im Steckgesicht zwischen Stecker und Buchse im gesteckten Zustand gemäß IP 54. Diese Schutzklasse ist pauschal für die Serie BNC festgelegt worden. Für einzelne Steckverbindungen kann es zu Abweichungen kommen. Im Zweifelsfall bitte anfragen.

Mechanische Eigenschaften	
Lebensdauer (Steckungen)	≥ 500
Werkstoff: Federnde Kontaktteile	CuBe2; CuPb1.15Ni1
Werkstoff: Außenleiter	CuZn39Pb3
Werkstoff: Sonstige Metallteile	CuZn39Pb3
Werkstoff: Isolierteile	PTFE; PE PTFE; PE
Werkstoff: Dichtungen	Silikon
Oberfläche: Innenleiter	Cu1Ni2Au0.8
Oberfläche: Außenleiter	Cu2Ni5
Oberfläche: Sonstige Metallteile	Cu2Ni5

Thermische und klimatische Eigenschaften	
Prüfklasse nach DIN IEC 60068 Teil 1	
Typen mit PTFE Isolierung	40/155/21
Typen mit PE Isolierung	40/75/21

Elektrische Eigenschaften	
Durchgangswiderstand Innenleiter	≤ 20 mΩ
Durchgangswiderstand Außenleiter	≤ 5 mΩ
Isolationswiderstand	≥ 5 GΩ
Spannungsfestigkeit	1.5 kV _{eff} /50 Hz
Wellenwiderstand	50 Ω/(75 Ω)
Rückflussdämpfung: Gerade Ausführung	≥ 20 dB/3 GHz (50 Ω types)
Rückflussdämpfung: Winkel Ausführung	≥ 17.7 dB/3 GHz (50 Ω types)
Betriebsspannung	≤ 500 V _{eff} /50 Hz

Frequenzbereich bis	4 GHz
---------------------	-------

Normen	
IEC 61 169-8	

Hinweis

Weitere BNC-Steckverbindervarianten können durch die Kombination von Normköpfen und Kabelabfangungen zusammengestellt werden.