

**AMPLIMITE**

Interne TE-Nummer 205168-1

Box Mount D-Sub Connectors, Plug, Cable-to-Cable, 37 Position, 4

D-Sub Shell Size, Pin, 20 D-Sub Contact Size, 2.77mm [.109in]

Centerline

[Auf TE.com ansehen>](#)

Steckverbinder &gt; D-förmige Steckverbinder &gt; D-Sub-Steckverbinder &gt; D-Sub-Steckverbinder für die Gehäusemontage

Steckverbinder- und Gehäusotyp: **Stecker**Steckverbindersystem: **Kabel-an-Kabel**Anzahl von Positionen: **37**Netz-/Signal-/Koax-Kombination: **Nein**D-Sub-Außengehäusegröße: **4****Eigenschaften****Produktmerkmale**

Produkttyp	Steckverbinder
Steckverbinder- und Gehäusotyp	Stecker
Steckverbindersystem	Kabel-an-Kabel
D-Sub-Außengehäusegröße	4
Abdichtbar	Nein
Anschluss von Steckverbinder & Kontakt an	Leitungen und Kabel
Blindstecker	Nein

**Konfigurationsmerkmale**

Anzahl von Positionen	37
Netz-/Signal-/Koax-Kombination	Nein

**Sonstige Eigenschaften**

Material der Klammer	Edelstahl
Material der Außengehäusebeschichtung	Kadmium
Außengehäusematerial	Stahl
Nichtmagnetisch	Nein

**Kontaktmerkmale**

Kontakttyp	Stift
D-Sub-Kontaktgröße	20

Kontakt-nennstrom (max.)	7.5 A
--------------------------	-------

### Montage und Anschlusstechnik

Montagebohrungsdurchmesser	3.05 mm [.12 in]
----------------------------	------------------

### Gehäusemerkmale

Raster	2.77 mm [.109 in]
--------	-------------------

### Verwendungsbedingungen

Betriebstemperaturbereich	-55 – 125 °C [-67 – 257 °F]
---------------------------	-----------------------------

### Betrieb/Anwendung

ULTRA-LITE-Steckverbinder	Nein
---------------------------	------

Stromkreis Anwendung	Signal
----------------------	--------

### Industriestandards

NASA-Qualifizierung	Nein
---------------------	------

### Verpackungsmerkmale

Verpackungsmethode	Karton
--------------------	--------

## Produkt-Compliance

[Bitte besuchen Sie die Produktseite auf TE.com um Informationen über Produktkonformität zu erhalten.>](#)

EU RoHS Richtlinie 2011/65/EU	Nicht konform
-------------------------------	---------------

EU ELV Richtlinie 2000/53/EG	Nicht konform
------------------------------	---------------

China RoHS 2 Richtlinie MIIT Order No 32, 2016	Eingeschränkte Materialien über dem Grenzwert
--	---

EU REACH Verordnung (EG) No. 1907/2006	Aktuelle ECHA Kandidatenliste: JAN 2020 (205) Kandidatenliste deklariert bezüglich: JUL 2019 (201) Cd (1.4%)
--	--

EU REACH Verordnung (EG) No. 1907/2006	Aktuelle ECHA Kandidatenliste: JAN 2020 (205) Kandidatenliste deklariert bezüglich: JUL 2019 (201)
--	---

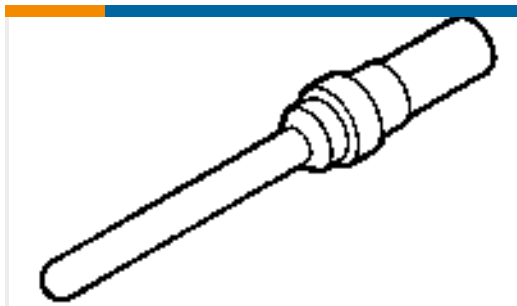
Halogengehalt	Noch nicht auf den Halogengehalt überprüft
---------------	--

Lötfähigkeit	Wellenlötfähig bis 265 °C
--------------	---------------------------

Produktkonformitäts-Disclaimer

Diese Informationen beruhen auf angemessenen Erkundigungen bei unseren Lieferanten und entsprechen unserem derzeitigen Wissensstand auf Grundlage der Angaben der Lieferanten. Diese Informationen können Änderungen erfahren. Die von TE als EU RoHS-konform ermittelten Teile weisen einen maximalen Gewichtsanteil von 0,1 % Blei, Chrom VI, Quecksilber, PBB, PBDE, DBP, BBP, DEHP und DIBP sowie 0,01 % Kadmium im homogenen Werkstoff auf oder sind gemäß der Anhänge zur Richtlinie 2011/65/EU (RoHS2) von diesen Grenzwerten ausgenommen. Elektrische und elektronische Endprodukte erhalten gemäß der Richtlinie 2011/65/EU eine CE-Kennzeichnung. Die Komponenten sind möglicherweise nicht CE-gekennzeichnet. Zusätzliche weisen die von TE als EU ELV-konform ermittelten Teile einen maximalen Gewichtsanteil von 0,1 % Blei, Chrom VI und Quecksilber sowie 0,01 % Kadmium im homogenen Werkstoff auf oder sind gemäß der Anhänge zur Richtlinie 2000/53/EG (ELV) von diesen Grenzwerten ausgenommen. Bezüglich der REACH Bestimmungen beruht die TE-Information über SVHC in den Artikeln für diese Teilenummer noch auf den „Leitlinien zu den Anforderungen für Stoffe in Erzeugnissen“ (Version: 2, April 2011) der European Chemicals Agency (ECHA), wobei der Grenzwert von 0,1% (nach Gewicht) auf das Fertigprodukt bezogen ist. TE ist sich des EuGH-Urteils vom 10. September 2015, auch bekannt als O5A (Once An Article Always An Article), bewusst, welches besagt, dass im Falle von 'komplexen Erzeugnissen', der Schwellenwert für eine SVHC sowohl auf das Produkt als Ganzes und gleichzeitig auf jeden der Artikel, aus denen sich das Produkt zusammensetzt, angewendet wird. TE hat diesen Entscheid auf der Grundlage der neuen ECHA ' Leitlinien zu den Anforderungen für Stoffe in Erzeugnissen' (Juni 2017, Version 4,0) ausgewertet und wird seine Deklarationen entsprechend aktualisieren.

## Kompatible Teile

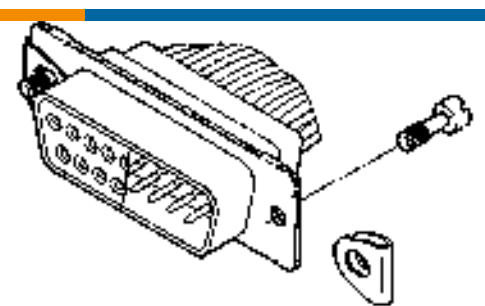


TE Teilenummer 205089-1  
HD 20 PIN CONTACT

## Kunden kauften auch diese Produkte



TE Teilenummer 205164-1  
AMPLIMITE, ASY, PLUG, STD, 109, 2



TE Teilenummer 211883-5  
SCREW RETAINER KIT, AMPLIMITE



TE Teilenummer 205167-1  
RECEIPT ASSY, 37 POSN, AMPLIMITE



TE Teilenummer 38941-12L  
CONT PIN



TE Teilenummer 205166-1  
AMPLIMITE, ASY, PLUG, STD, 109, 3



TE Teilenummer 2560-201-2031L  
CONT PIN



TE Teilenummer DTS26W25-35PN  
PLUG ASSY



TE Teilenummer DTS26W15-35PN  
PLUG ASSY



## Dokumente

### Produktzeichnungen

[AMPLIMITE,ASY,PLUG,STD,109,4](#)

Englisch

### CAD-Dateien

[3D PDF](#)

3D

Kundenmodell

[ENG\\_CVM\\_CVM\\_205168-1\\_AC.2d\\_dxf.zip](#)

Englisch

Kundenmodell

[ENG\\_CVM\\_CVM\\_205168-1\\_AC.3d\\_igs.zip](#)

Englisch

Kundenmodell

[ENG\\_CVM\\_CVM\\_205168-1\\_AC.3d\\_stp.zip](#)

Englisch

Indem Sie die CAD-Datei herunterladen stimmen Sie den [allgemeinen Verkaufsbedingungen](#) zu.

### Datenblätter/ Katalogseiten

[Sealed AMPLIMITE D-Subminiature Connectors](#)

Englisch

### Umweltverträglichkeit von Produkten

[Kommunikationsdokument zu REACH-Substanzen](#)

Englisch

### Freigabe Agentur

[UL-Bericht](#)

Englisch