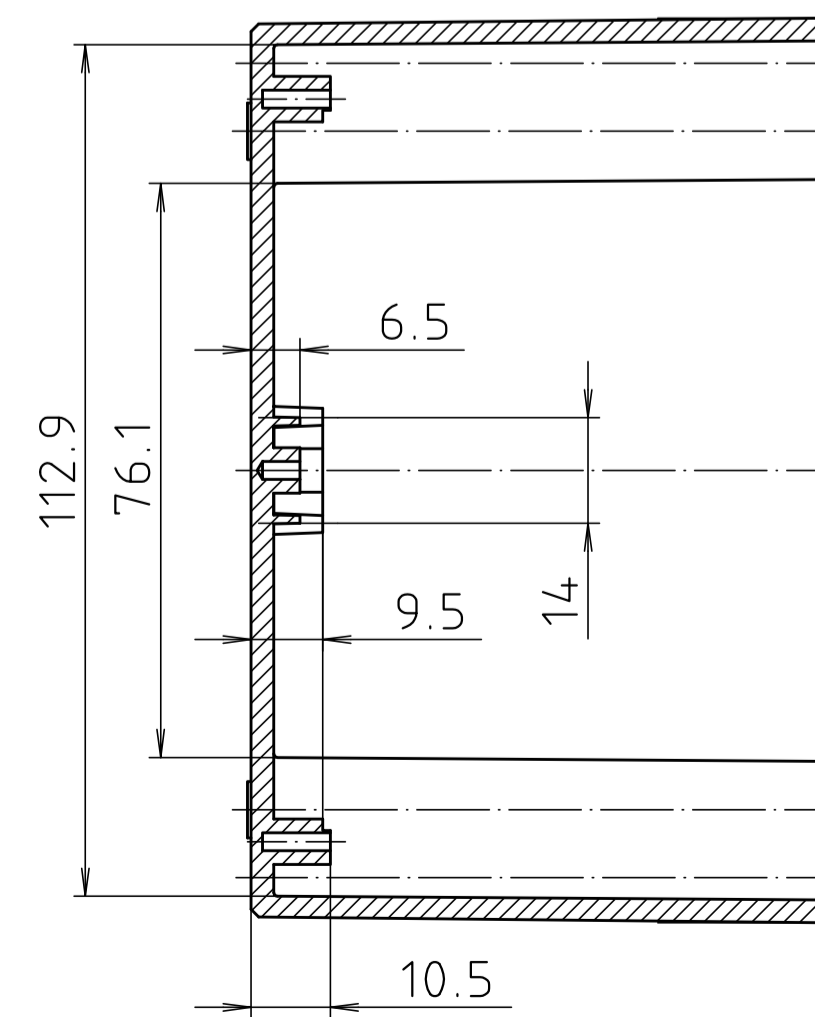
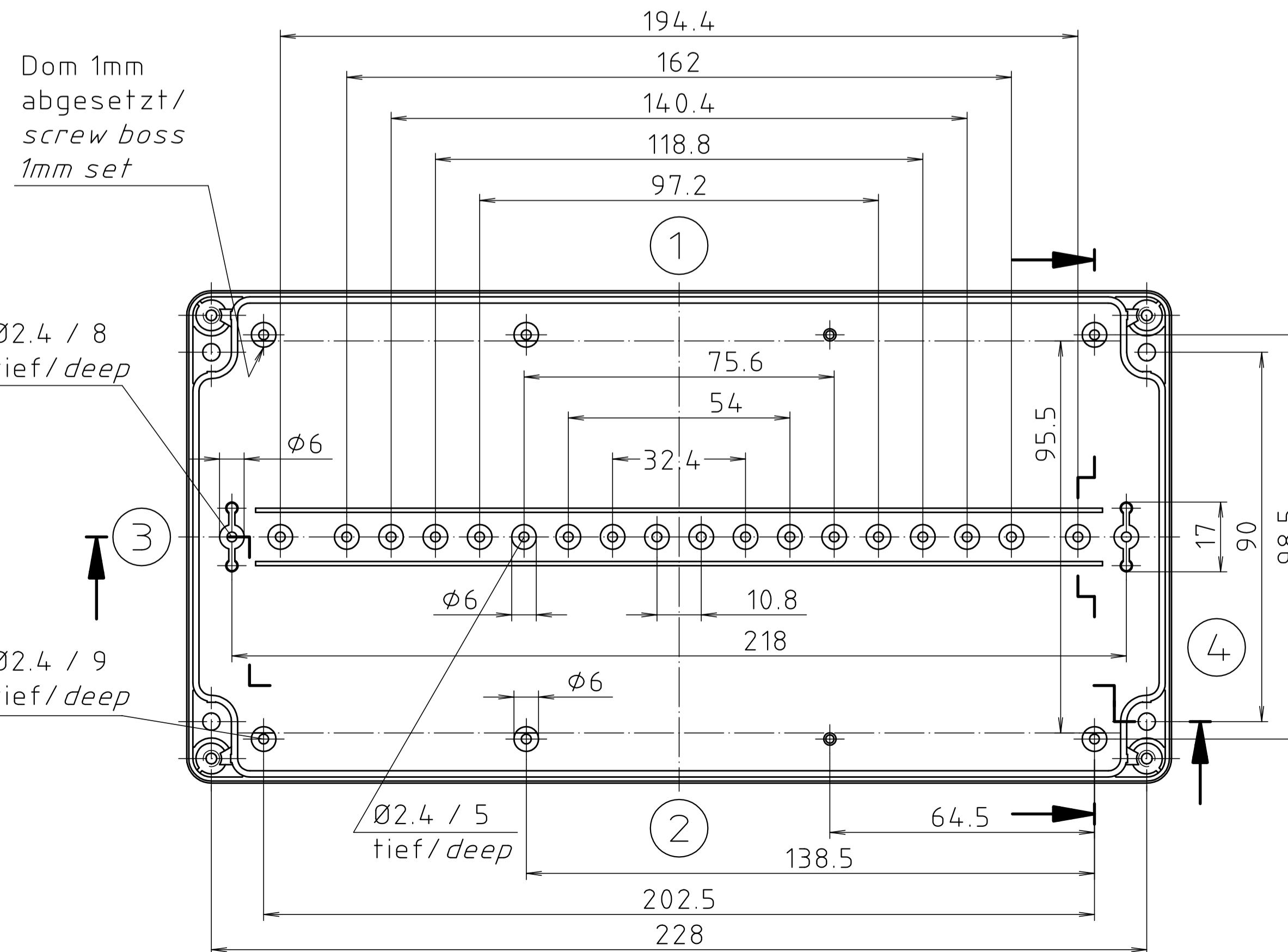
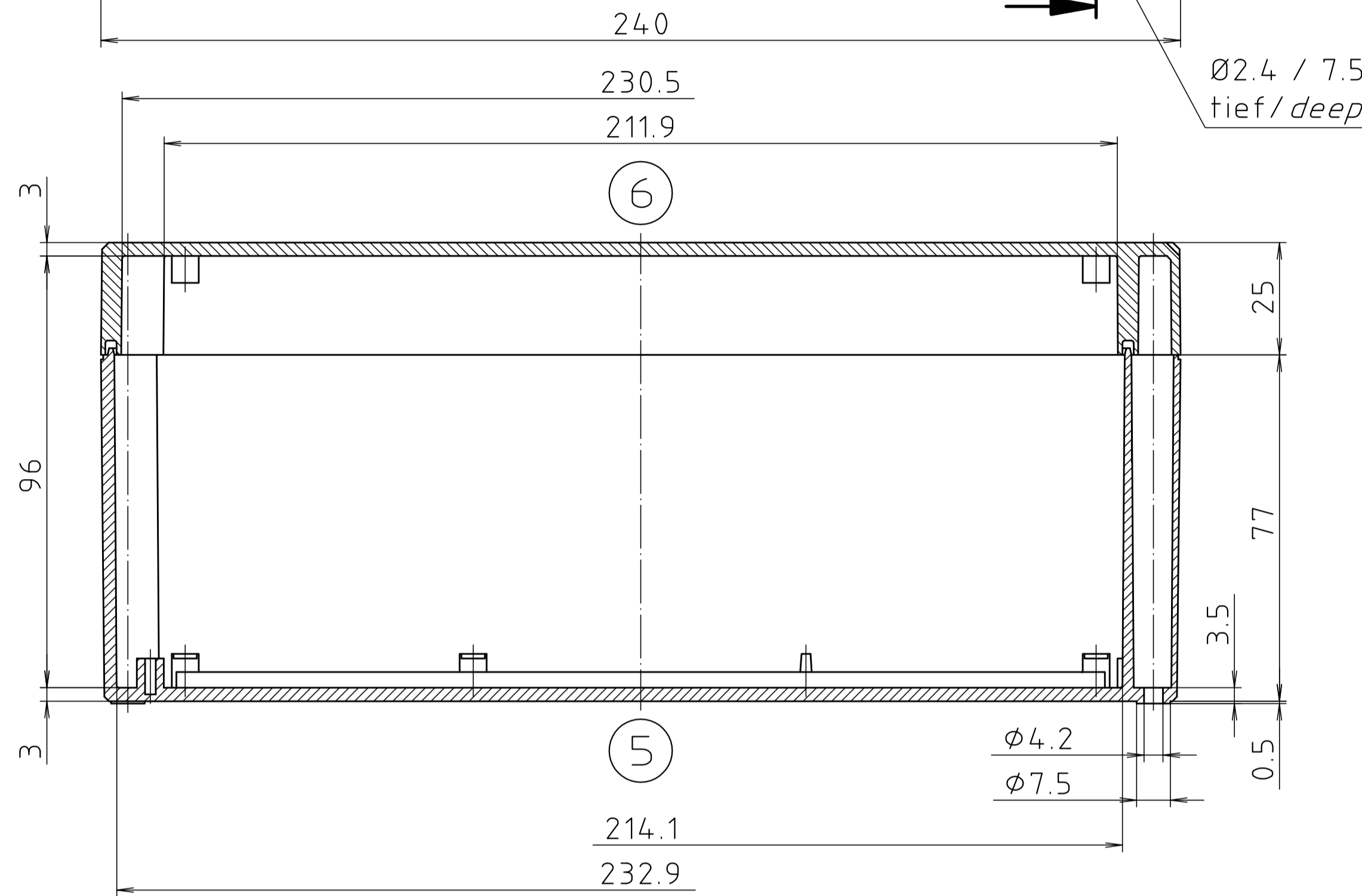
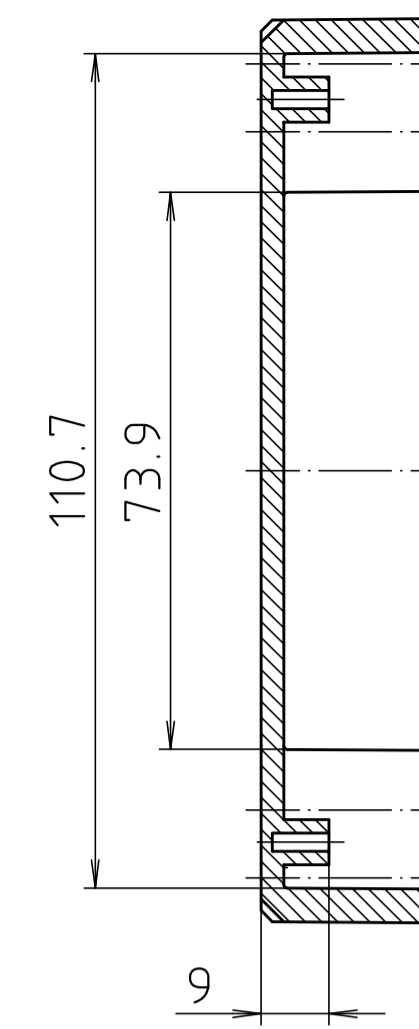
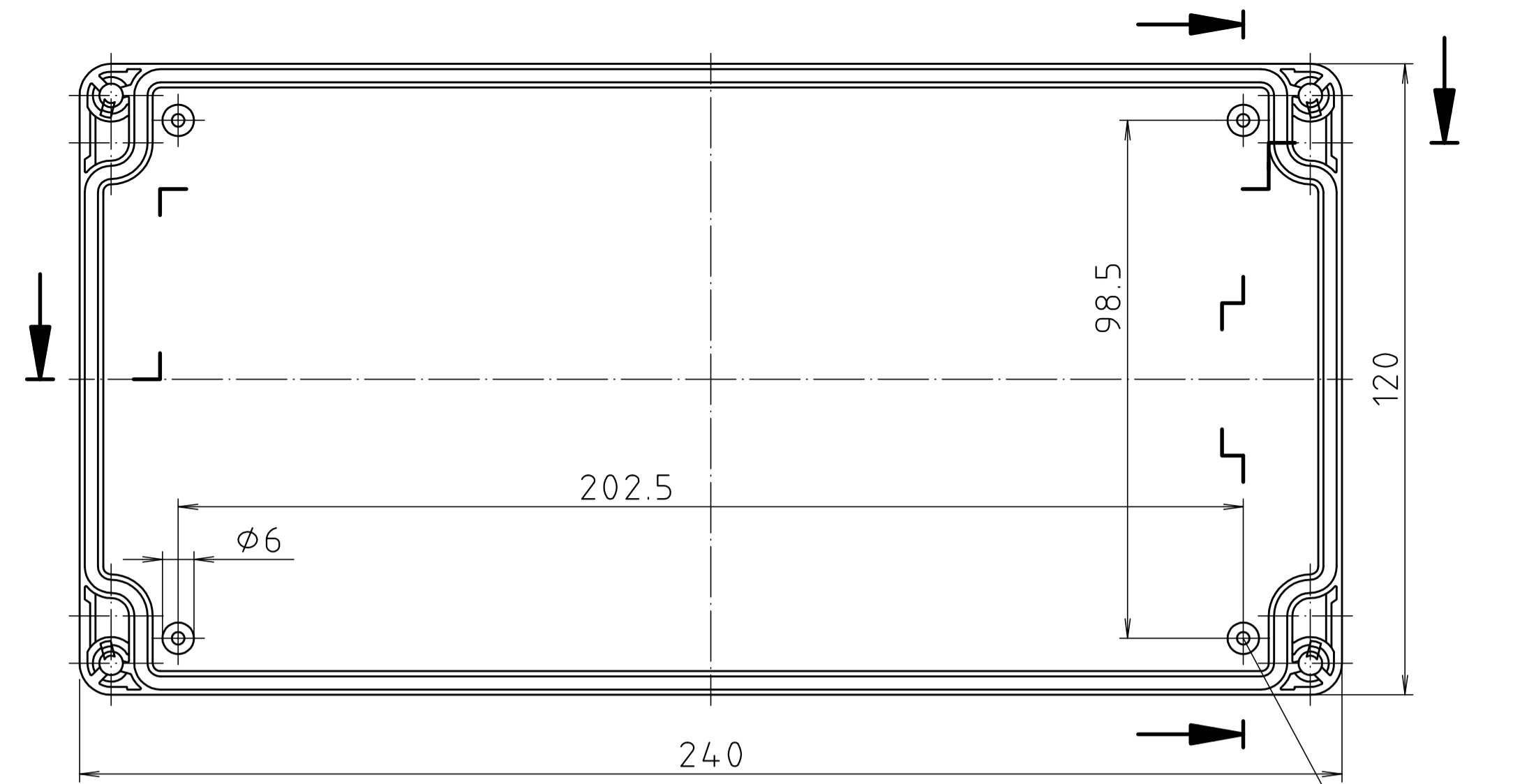
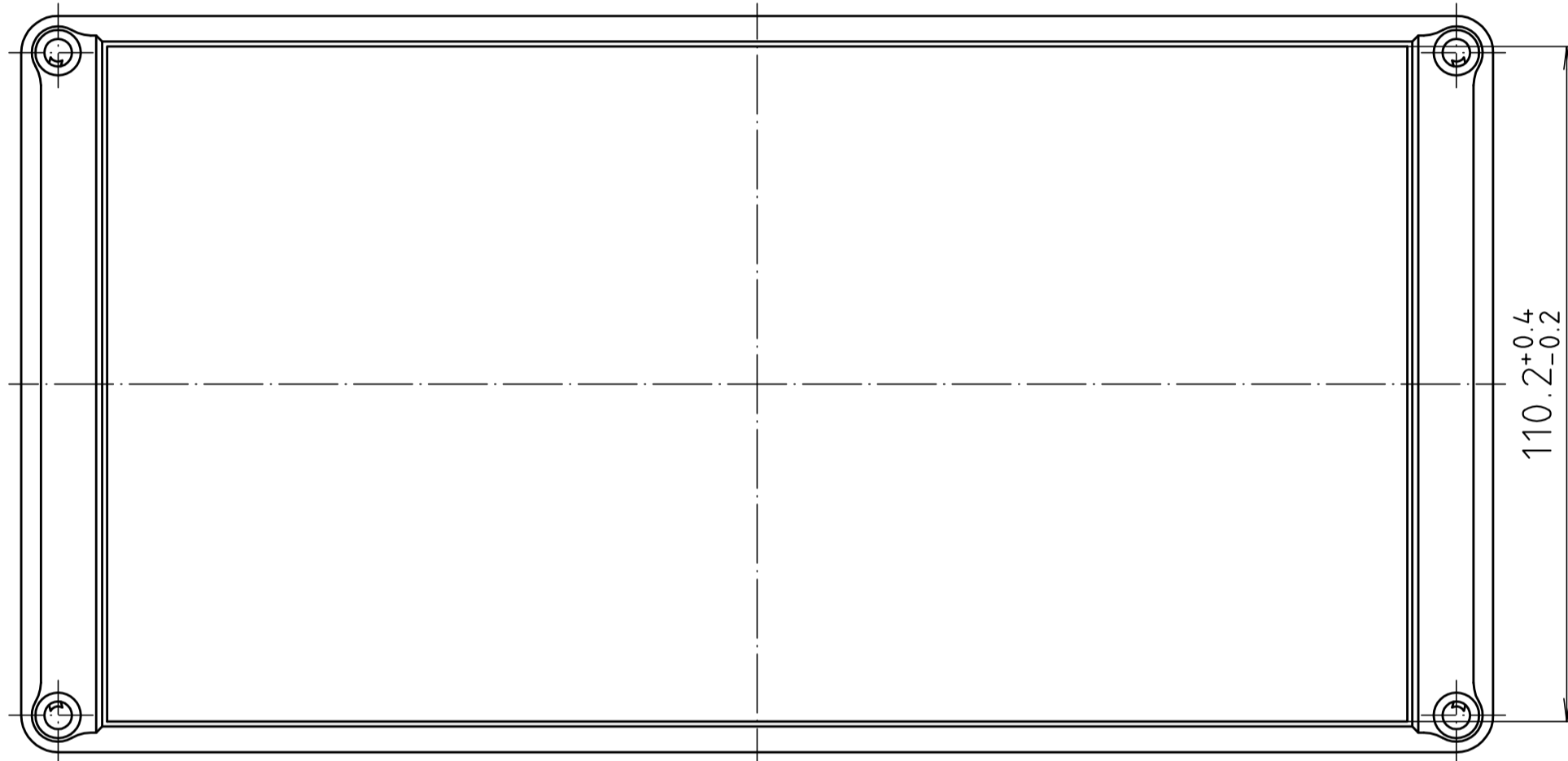
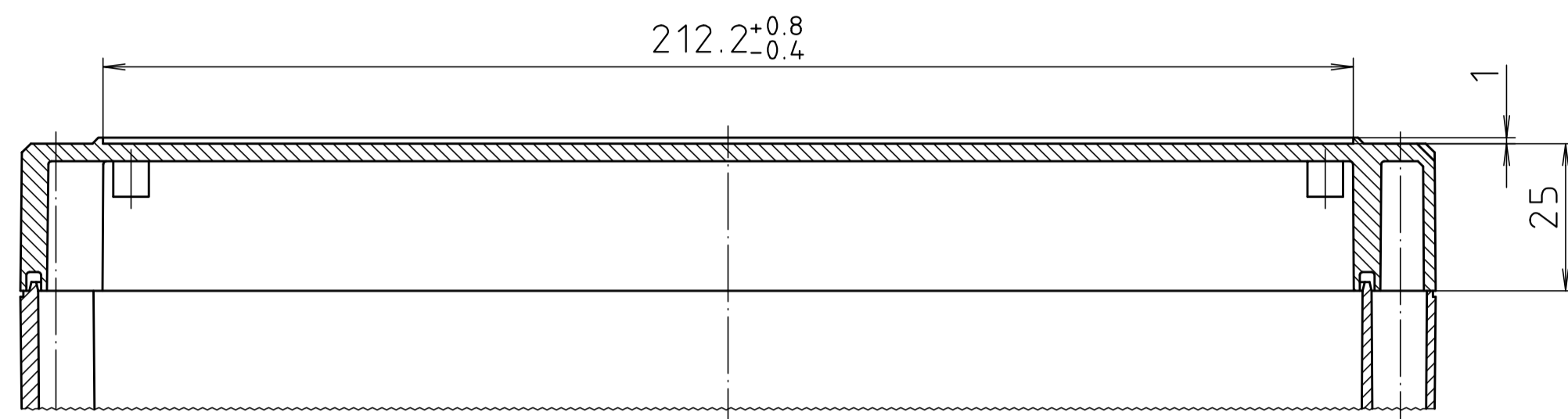


Ausführung EM/ET 242 F/
type EM/ET 242 F



Maßstab/ Scale:	1:1	
Zeichnungs-Nr. / Drawing-No.:	1K 5145.131.02	
Artikel / Article:	EM/ET 242 EM/ET 242 F	
Katalogzeichnung / Catalogue drawing		
A Nr. / Alt.-No.:	3633	
Datum / Date:	22.08.2002	
DISK:	2 501 139	
Datum / Date:	30.12.93 KH	



"Schutzvermerk nach DIN ISO 16716 beachten" - "Please pay attention to copyright note DIN ISO 16716"