

# JUMO flowTRANS US W01

## Ultraschall-Durchflussmessgerät für Flüssigkeiten

### Anwendungen

- Umkehrosmose
- Meerwasserentsalzung
- Waschwasserrückgewinnung
- Abwasser (Galvanik, Oberflächenbehandlung)
- Kühltürme

### Kurzbeschreibung

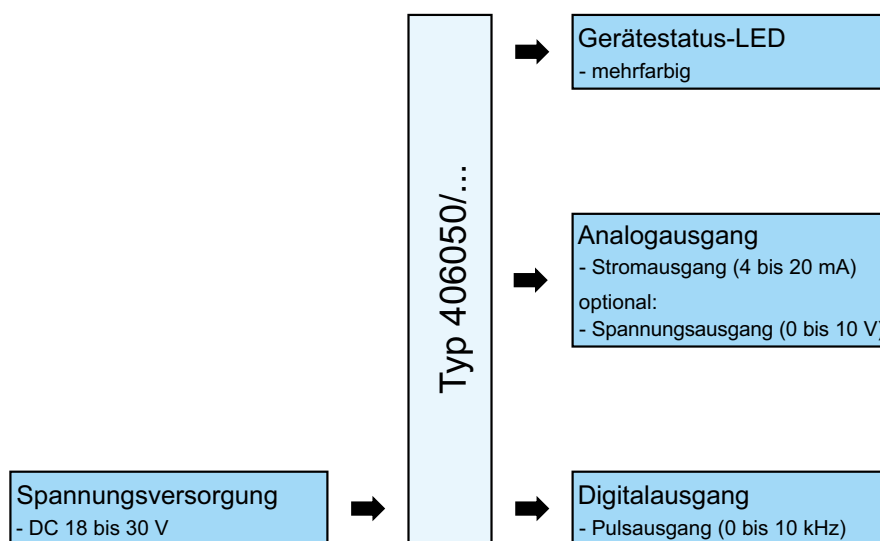
Das Ultraschall-Durchflussmessgerät misst den Volumenstrom von leitfähigen und nichtleitfähigen Medien. Die Volumenströme können analog als Stromsignal (4 bis 20 mA) und digital als Pulssignal (0 bis 10 kHz) ausgegeben werden.

Das Inline-Gerät wird in den Nennweiten DN 15 bis DN 32 angeboten und kann mittels Montagezubehör horizontal oder vertikal in vorhandene Rohrleitungen aus Kunststoff oder Metall installiert werden. Ein weiteres Montageset ermöglicht den strömungsoptimalen Übergang der Nennweite DN 15 auf DN 10 (Low-flow-Kalibrierung).



Typ 406050/...

### Blockschaltbild



### Besonderheiten

- einfache Montage
- korrosionsbeständig
- verschleißarm
- leicht zu reinigen



# Technische Daten

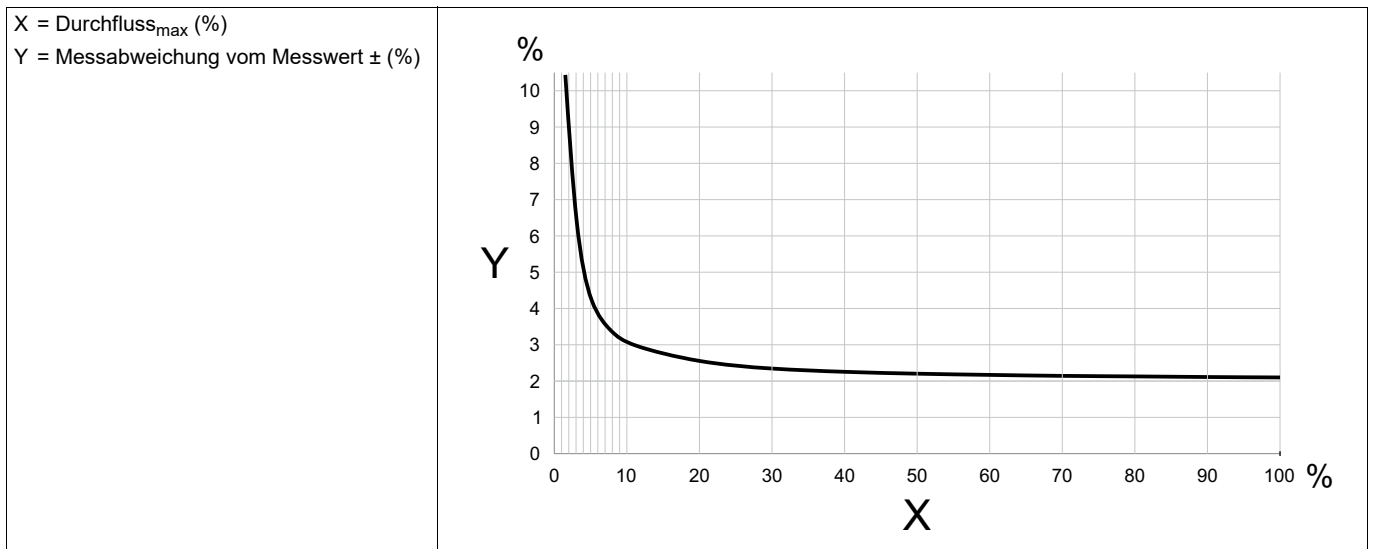
## Eingang

### Messbereich und Genauigkeit

Nennweite	Werkseinstellungen Analogausgang <sup>a, b</sup>	Durchfluss <sub>max</sub> <sup>a</sup>
DN 15 (Low-flow-Kalibrierung)	0 bis 30 l/min	60 l/min
DN 15	0 bis 62,5 l/min	80 l/min
DN 20	0 bis 105 l/min	210 l/min
DN 25	0 bis 160 l/min	320 l/min
DN 32	0 bis 260 l/min	520 l/min

<sup>a</sup> Schleichmengenunterdrückung: 0,05 % von Durchfluss<sub>max</sub>.

<sup>b</sup> Optional erweiterbar bis Durchfluss<sub>max</sub>.



Messabweichung <sup>a</sup>	
Pulsausgang	≤ ±2,0 % vom Messwert ±0,1 % vom Durchfluss <sub>max</sub>
Stromausgang	Wie Pulsausgang, zusätzlich ≤ ±0,1 % von 20 mA
Spannungsausgang	Wie Pulsausgang, zusätzlich ≤ ±0,1 % von 10 V
Reproduzierbarkeit	≤ ±0,5 % vom Messwert <sup>a</sup> ±0,03 % vom Durchfluss <sub>max</sub>
Temperaturdrift	≤ ±0,15 % vom Messwert <sup>a</sup> pro 10 K Temperaturänderung (bei -20 bis +80 °C)
Ansprechzeit t <sub>90</sub>	≤ 2 s

<sup>a</sup> Unter Referenzbedingungen.

### Referenzbedingungen

Messmedium	Wasser
Mediumstemperatur	23 °C (73 °F) ±5 K
Umgebungstemperatur	23 °C (73 °F) ±5 K
Mediumsdruck	1 bis 4 bar
Messstrecke	Horizontaler Einbau, Einhaltung der erforderlichen Ein- und Auslaufstrecken



## Ausgang

### Analogausgang

Typ	Stromausgang
Funktion	Ausgabe des aktuellen Durchflusswerts, Ausgabe eines Signals zur Fehlermeldung, Anzeige über Gerätestatus-LED
Signalbereich	4 bis 20 mA
Signalgrenzen	3,8 bis 20,5 mA
Fehlermeldung	3,4 oder 22 mA (Werkseinstellung: 3,4 mA)
Temperatureinfluss	75 ppm/K
Bürde	≤ 500 Ω
Bürdeneinfluss	≤ ±0,02 % pro 100 Ω

Typ	Spannungsausgang (optional)
Funktion	Ausgabe des aktuellen Durchflusswerts, Ausgabe eines Signals zur Fehlermeldung, Anzeige über Gerätestatus-LED
Signalbereich	DC 0 bis 10 V
Signalgrenzen	DC 0 bis 10,3 V
Fehlermeldung	DC 0 oder 11 V (Werkseinstellung: 0 V)
Temperatureinfluss	75 ppm/K
Bürde	≥ 700 Ω
Bürdeneinfluss	≤ ±0,02 % pro 100 Ω

### Digitalausgang

Typ	Transistorausgang
Funktion	Pulsausgang
Schaltausgang	Gegentakt (Push-Pull), PNP/NPN (optional)
Strombelastbarkeit	≤ 200 mA
Spannungsabfall	≤ 2 V
Schutz	Gegen Verpolung, Kurzschluss und Überlastung
Pulsfrequenz	0 bis 10 kHz
Tastgrad	50 %
Ausgabewert bei Nennweite	Impulse pro Liter (l)
DN 15 (Low-flow-Kalibrierung)	10000
DN 15	4800
DN 20	2850
DN 25	1875
DN 32	1150



## Elektrische Daten

Spannungsversorgung	DC 18 bis 30 V SELV, PELV, Class 2
Stromaufnahme	50 mA, mit Digitalausgang 300 mA
Leistungsaufnahme	≤ 10 W
Schutzklasse	DIN EN 61140, Klasse III (Schutzkleinspannung)
Elektrische Sicherheit	Das Gerät muss mit einem Stromkreis versorgt werden, der den Anforderungen an „Energiebegrenzte Stromkreise“ der DIN EN 61010-1 genügt.

## Mechanische Eigenschaften

### Werkstoffe

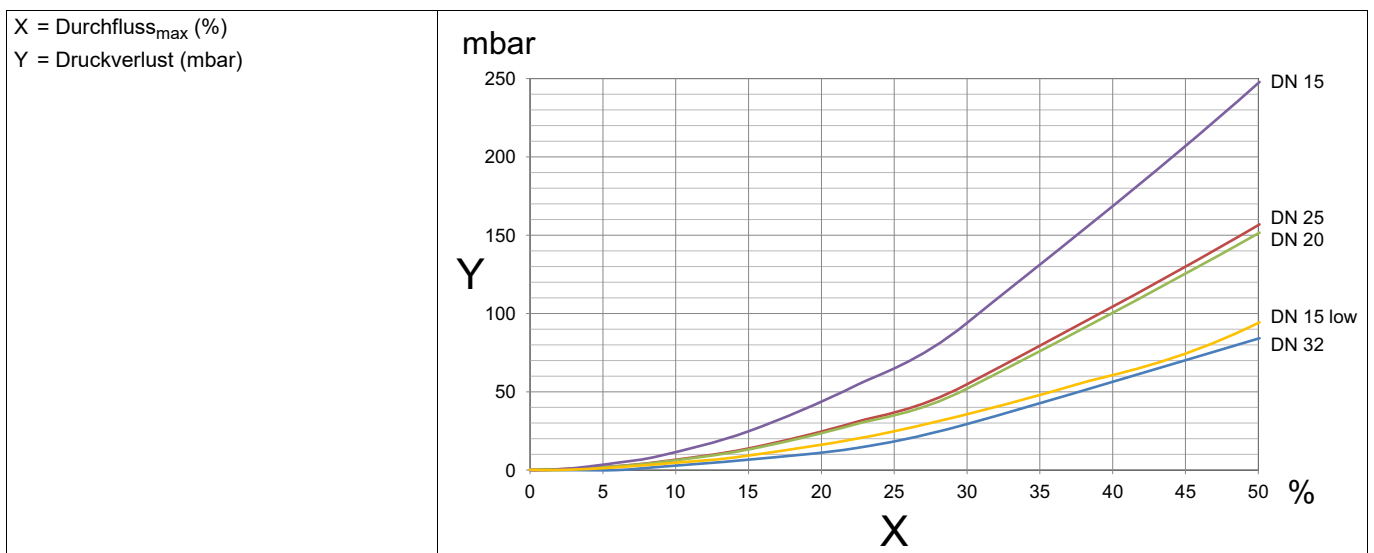
Gehäuse	PA66-GF25
Mediumberührte Bauteile	
Messstrecke	PPSU
Transducer	PEEK
Dichtungen	
Prozessanschluss, Transducer	EPDM oder FKM (optional)
Zulassungen	
Mediumberührte Bauteile	Trinkwasserzertifizierte Werkstoffe (bei Verwendung von EPDM-Dichtungen)

### Nenndruck

Nenndruckstufe	PN 16
----------------	-------

## Druckverlustdiagramm

Erstellt unter Referenzbedingungen ⇒ „Referenzbedingungen“, Seite 2.



**JUMO GmbH & Co. KG**

Hausadresse: Moritz-Juchheim-Straße 1, 36039 Fulda, Germany  
 Lieferadresse: Mackenrodtstraße 14, 36039 Fulda, Germany  
 Postadresse: 36035 Fulda, Germany

Telefon: +49 661 6003-715  
 Telefax: +49 661 6003-606  
 E-Mail: mail@jumo.net  
 Internet: www.jumo.net

**Messmedien**

Mediumsart	Leitfähige oder nicht leitfähige Flüssigkeiten
Viskosität	≤ 100 mPas
Fremdstoffanteile	
Feststoffe	≤ 5 Vol-%
Gase	≤ 1 Vol-%
Mediumstemperatur	
Temperaturbereich	-20 bis +95 °C
innerhalb der Genauigkeitsangaben	-20 bis +80 °C
außerhalb der Genauigkeitsangaben <sup>a</sup>	> 80 bis 95 °C

<sup>a</sup> Rückkehr zu den Genauigkeitsangaben nach Abkühlung.

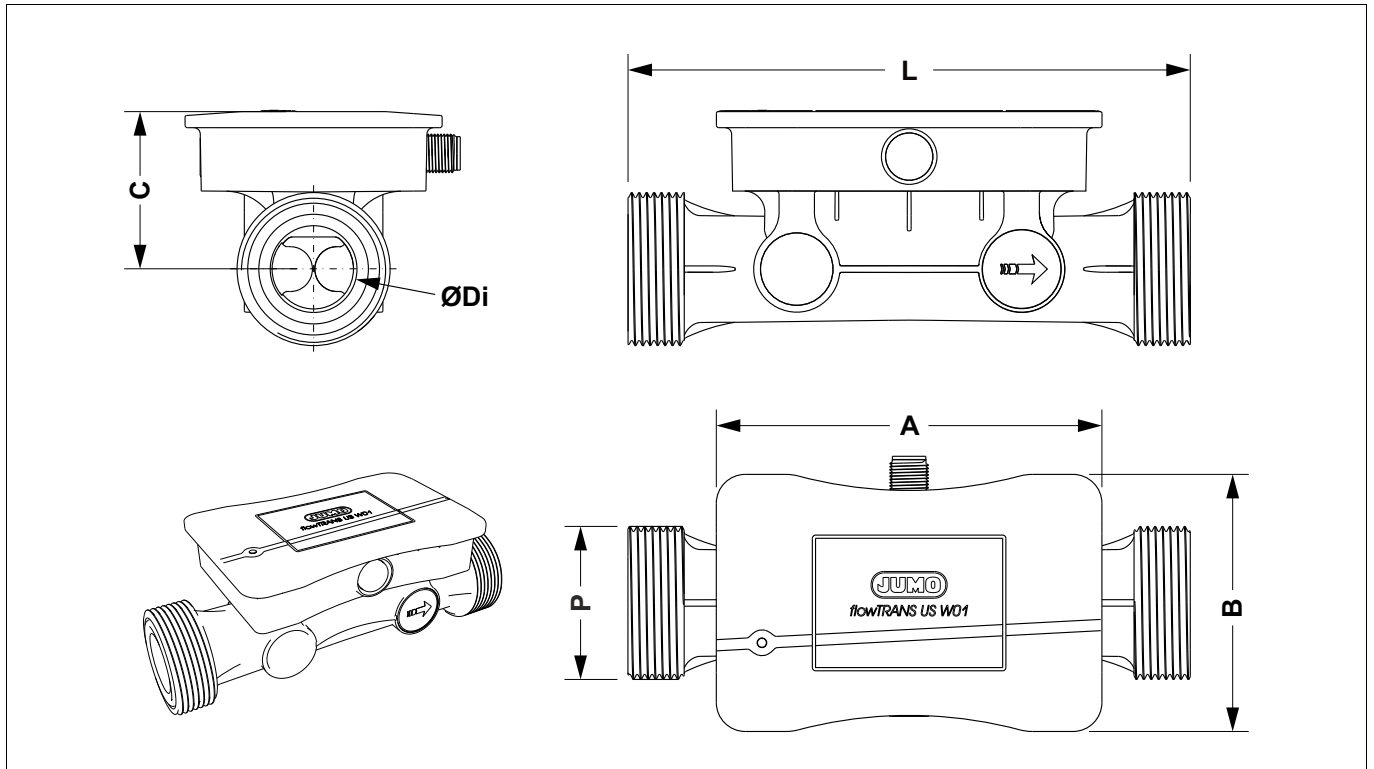
**Umwelteinflüsse**

Zulässige Umgebungstemperatur	DIN 60068-2-1, DIN 60068-2-2
bei Mediumstemperatur ≤ 80 °C	-20 bis +70 °C
bei Mediumstemperatur > 80 °C	-20 bis +45 °C
Klimabedingungen	DIN EN 60721-3-1, DIN EN 60721-3-3, DIN EN 60068-2-78
Klimaklasse	3K6
Temperaturbereich	-20 bis +55 °C
Relative Feuchte	≤ 100 % – Kondensation an Geräteaußenhülle
Schutzart	DIN EN 60529, EN 50102 IP65, IP67
Elektromagnetische Verträglichkeit (EMV)	DIN EN 61326-1, DIN EN 61326-2-3
Störaussendung	Klasse B <sup>a</sup>
Störfestigkeit	Industrieanforderungen
Vibrationsfestigkeit	DIN EN 60068-2-6, DIN EN 60068-2-27
Schwingungsfestigkeit	5 g bei 10 bis 2000 Hz
Schockfestigkeit	20 g über 11 ms
Druckgeräterichtlinie	2014/68/EU
Fluide der Gruppe 1 - DN ≤ 25	Gute Ingenieurpraxis nach Art. 4, Abs. 3 i. V. m. Art. 4 Abs. 1c.i
Fluide der Gruppe 2 - DN ≤ 32	Gute Ingenieurpraxis nach Art. 4, Abs. 3 i. V. m. Art. 4 Abs. 1c.i
Fluide der Gruppe 1	Gute Ingenieurpraxis nach Art. 4, Abs. 3 i. V. m. Art. 4 Abs. 1c.ii

<sup>a</sup> Das Produkt ist für den industriellen Einsatz sowie für Haushalt und Kleingewerbe geeignet.

# Abmessungen

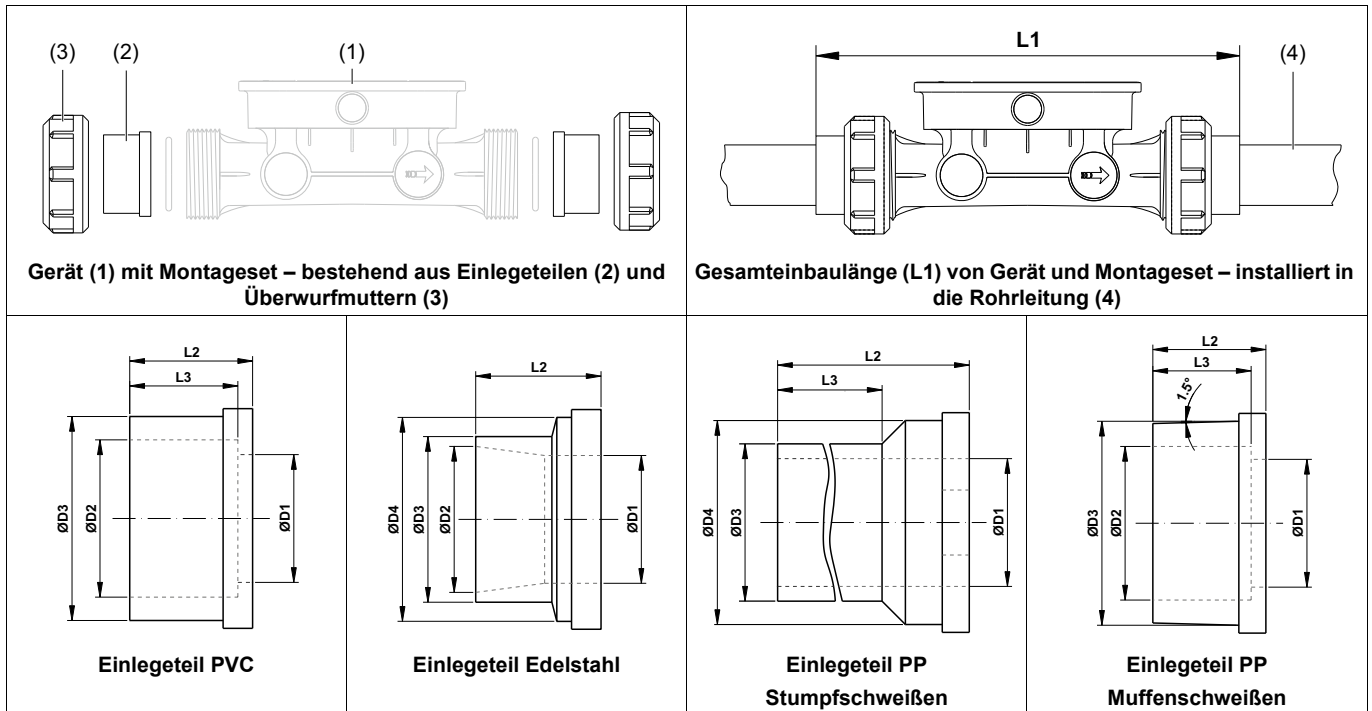
## Gerät



Nennweite	ØDi [mm]	P	A [mm]	B [mm]	C [mm]	L [mm]
DN 15	16,5	G 1"	120	80	43,5	160
DN 20	21,5	G 1 1/4"			46	165
DN 25	27	G 1 1/2"			49	175
DN 32	34	G 2"			52,5	185

## Montagezubehör

### Montagesets – DN 15 bis DN 32



Nennweite	ØD1 [mm]	ØD2 [mm]	ØD3 [mm]	ØD4 [mm]	L1 [mm]	L2 [mm]	L3 [mm]
<b>Einlege teil PVC</b>							
DN 15 auf DN 10	10,5	16	23,5	27,5	203	24	16
DN 15	15	20	27,5	-	198	19	16
DN 20	22	25	36	-	209	22	19
DN 25	26	32	41,5	-	225	25	22
DN 32	33	40	53	-	243	29	26
<b>Einlege teil Edelstahl</b>							
DN 15 auf DN 10	10,5	16	23,5	27,5	203	24	16
DN 15	15	17,3	21,3	27,5	203	21,5	-
DN 20	22	22,9	26,9	36	210	22,5	-
DN 25	26	29,7	33,7	41,5	226	25,5	-
DN 32	33	38,4	42,4	53	236	25,5	-
<b>Einlege teil PP Stumpfschweißen</b>							
DN 15	15/16,2	-	20	27,5	266	53	37,75
DN 20	19,8	-	25	36	277,8	56,4	38,6
DN 25	26	-	32	41,5	293	59	41,25
DN 32	32,6	-	40	53	310,6	62,8	41,8
<b>Einlege teil PP Muffenschweißen</b>							
DN 15	17	19,35	27,5	-	198	19	16
DN 20	21	24,3	36	-	207	21	18
DN 25	26	31,25	41,5	-	221	23	20
DN 32	33	39,2	53	-	235	25	22

## Installationshinweise

Die Installationshinweise im Typenblatt liefern Informationen zur Produktauswahl.

**Für den mechanischen Anschluss ist ausschließlich die Montageanleitung oder die Betriebsanleitung zu verwenden!**

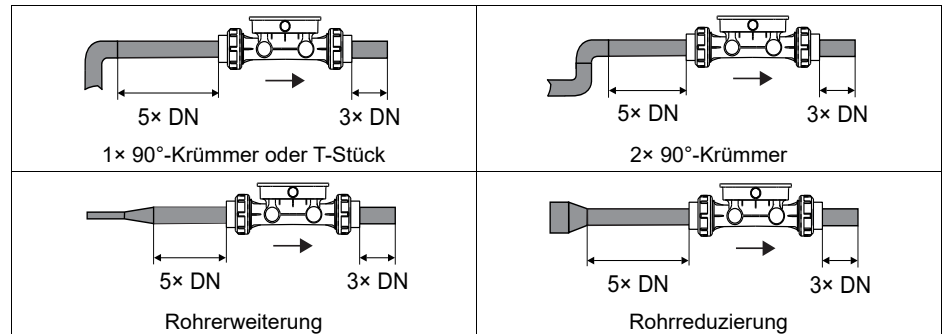
### Ein- und Auslaufstrecken

Um die Strömung in der Rohrleitung zu beruhigen, sind mindestens die angegebenen Ein- und Auslaufstrecken erforderlich.

Für eine höhere Genauigkeit können die Ein- und Auslaufstrecken länger ausgeführt werden.

DN = Rohrennweite

→ = Fließrichtung

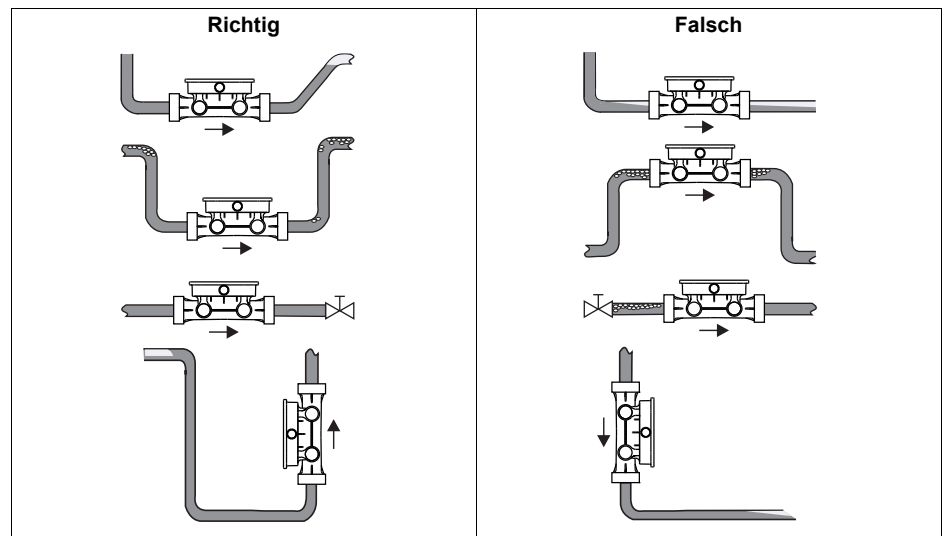


### Einbaulage

Das Gerät entweder in waagerechter oder senkrechter Rohrleitung montieren.

Voraussetzungen:

- Die Rohrleitung im Bereich der Transducer muss gefüllt sein.
- Bei vertikaler Montage muss die Fließrichtung (→) nach oben verlaufen.
- Die Bildung von Luftblasen in der Rohrleitung und direkt am Gerät vermeiden.



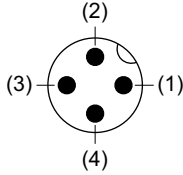
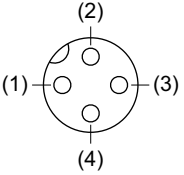


## Anschlüsselemente

Die Anschlüsselemente im Typenblatt liefern Informationen zur Produktauswahl.

**Für den elektrischen Anschluss ist ausschließlich die Montageanleitung oder die Betriebsanleitung zu verwenden!**

### Anschlussbelegung der M12-Steckverbindung

Anschluss	Gerät	Anschlusskabel <sup>a</sup>
Anschluss- und Farbbelegung <sup>b</sup> Abbildung  Spannungsversorgung V+ (DC 24 V) (1) Analogausgang (2) GND (3) Digitalausgang (4)		  (1) – BN (Braun) (2) – WH (Weiß) (3) – BU (Blau) (4) – BK (Schwarz)
Anschlusstyp	Steckverbinder M12	Steckverbinder M12 mit Schraubverriegelung

<sup>a</sup> Anschlusskabel für Steckverbinder M12 ⇔ „Ersatzteile und Zubehör“, Seite 11.

<sup>b</sup> Die Farbbelegung ist nur für A-codierte Standardkabel gültig!



## Bestellangaben

	<b>(1) Grundtyp</b>
406050	JUMO flowTRANS US W01
	<b>(2) Grundtypergänzung</b>
000	ohne
	<b>(3) Nennweite</b>
0012	DN 15 (1/2") mit Low-flow-Kalibrierung
0015	DN 15 (1/2")
0020	DN 20 (3/4")
0025	DN 25 (1")
0032	DN 32 (1 1/4")
	<b>(4) Werkstoff Messstrecke</b>
121	PPSU
	<b>(5) Prozessanschluss</b>
32	Außengewinde ISO 228
	<b>(6) Werkst. Dichtungen Messstrecke</b>
58	EPDM
	<b>(7) Signalein- und -ausgänge</b>
12	Puls, 4 bis 20 mA
	<b>(8) Typenzusätze</b>
000	ohne
100	kundenspezifische Konfiguration (Angaben im Klartext)

**Bestellschlüssel**                    (1)            (2)            (3)            (4)            (5)            (6)            (7)            (8)            ...<sup>a</sup>  
 [ ] / [ ] - [ ] - [ ] - [ ] - [ ] - [ ] - [ ] / [ ]  
**Bestellbeispiel**                    406050    /    000    -    0015    -    121    -    32    -    58    -    12    /    000

<sup>a</sup> Typenzusätze nacheinander auführen und durch Komma trennen.

## Lieferumfang

1× JUMO flowTRANS US W01 – Gerät in bestellter Ausführung inklusive Prüfzeugnis
2× O-Ring (Prozessanschlussdichtung) in bestellter Ausführung
1× JUMO flowTRANS US W01 Betriebsanleitung

## Lagerausführungen

Bestellschlüssel	Teile-Nr.
406050/000-0012-121-32-58-12/000	00749926
406050/000-0015-121-32-58-12/000	00744920
406050/000-0020-121-32-58-12/000	00744932
406050/000-0025-121-32-58-12/000	00744899
406050/000-0032-121-32-58-12/000	00744941

**JUMO GmbH & Co. KG**

Hausadresse: Moritz-Juchheim-Straße 1, 36039 Fulda, Germany  
 Lieferadresse: Mackenrodtstraße 14, 36039 Fulda, Germany  
 Postadresse: 36035 Fulda, Germany

Telefon: +49 661 6003-715  
 Telefax: +49 661 6003-606  
 E-Mail: mail@jumo.net  
 Internet: www.jumo.net



## Ersatzteile und Zubehör

Bezeichnung	Teile-Nr.
Montagezubehör	
Montageset PVC DN 15 mit PP-Mutter	00750871
Montageset PVC DN 20 mit PP-Mutter	00750872
Montageset PVC DN 25 mit PP-Mutter	00750874
Montageset PVC DN 32 mit PP-Mutter	00750876
Montageset PP Muffenschweißen DN 15	00750888
Montageset PP Muffenschweißen DN 20	00750890
Montageset PP Muffenschweißen DN 25	00750927
Montageset PP Muffenschweißen DN 32	00750926
Montageset PP Stumpfschweißen DN 15	00750878
Montageset PP Stumpfschweißen DN 20	00750881
Montageset PP Stumpfschweißen DN 25	00750884
Montageset PP Stumpfschweißen DN 32	00750887
Montageset Edelstahl DN 15 mit PP-Mutter	00750923
Montageset Edelstahl DN 20 mit PP-Mutter	00750920
Montageset Edelstahl DN 25 mit PP-Mutter	00750919
Montageset Edelstahl DN 32 mit PP-Mutter	00750918
Montageset PVC DN 10 mit PP-Mutter	00750869
Montageset Edelstahl DN 10 mit PP-Mutter	00750924
Anschlusskabel für Steckverbinder M12	
Leitungsdose, 4-polig, M12 × 1, gerade, 2m	00404585
Leitungsdose, 4-polig, M12 × 1, gewinkelt, 2m	00409334

### Weiterführende Informationen zu diesem Kapitel:

Montagezubehör	⇒ „Montagezubehör“, Seite 7
Anschlusskabel für Steckverbinder M12	⇒ „Anschlussbelegung der M12-Steckverbindung“, Seite 9

### Weitere Informationen und Downloads



[qr-406050-de.jumo.info](http://qr-406050-de.jumo.info)