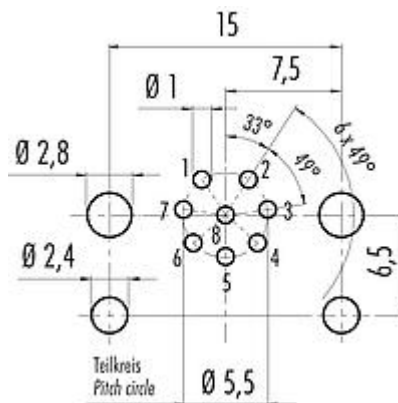


Bezeichnung	M12-A Flanschdose, Polzahl: 8, ungeschirmt, tauchlöten, IP68, UL, für die Leiterplattenmontage
Produktgruppe	M12-A Serie 763
Bestellnummer	99 3482 200 08

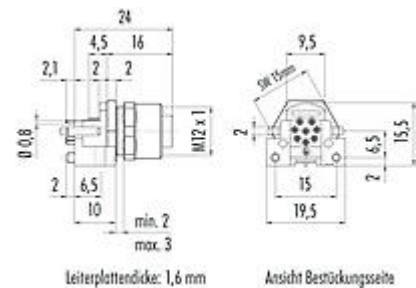
Abbildung



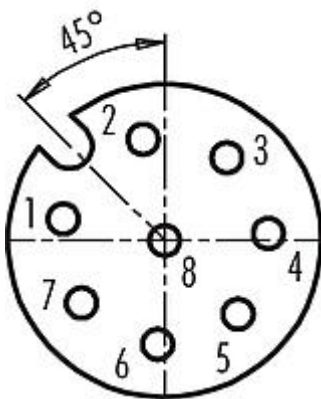
Leiterplattenlayout



Maßzeichnung



Polbild (Steckseite)



Die Montageanleitung finden Sie auf der nachfolgenden Seite.

Technische Daten

Allgemeine Kennwerte

Bestellnummer	99 3482 200 08
Steckverbinder-Bauform	Flanschdose
Ausführung	Steckverbinder Buchse gerade
Steckverbinder Verriegelung	schrauben
Anschlussart	tauchlöten

Bezeichnung	M12-A Flanschdose, Polzahl: 8, ungeschirmt, tauchlöten, IP68, UL, für die Leiterplattenmontage
Produktgruppe	M12-A Serie 763
Bestellnummer	99 3482 200 08

Schutzart	IP68
Grenztemperatur von / bis	-40 °C / 85 °C
Mechanische Lebensdauer	> 100 Steckzyklen
Gewicht (gr)	11.62
Zolltarifnummer	85369010

Elektrische Kennwerte

Bemessungsspannung	30 V
Bemessungs-Stoßspannung	800 V
Bemessungsstrom (40°C)	2 A (UL 1.5 A)
Isolationswiderstand	> 10 ⁸ Ω
Verschmutzungsgrad	3
Überspannungskategorie	II
Isolierstoffgruppe	III
EMV-Tauglichkeit	ungeschirmt

Werkstoffe

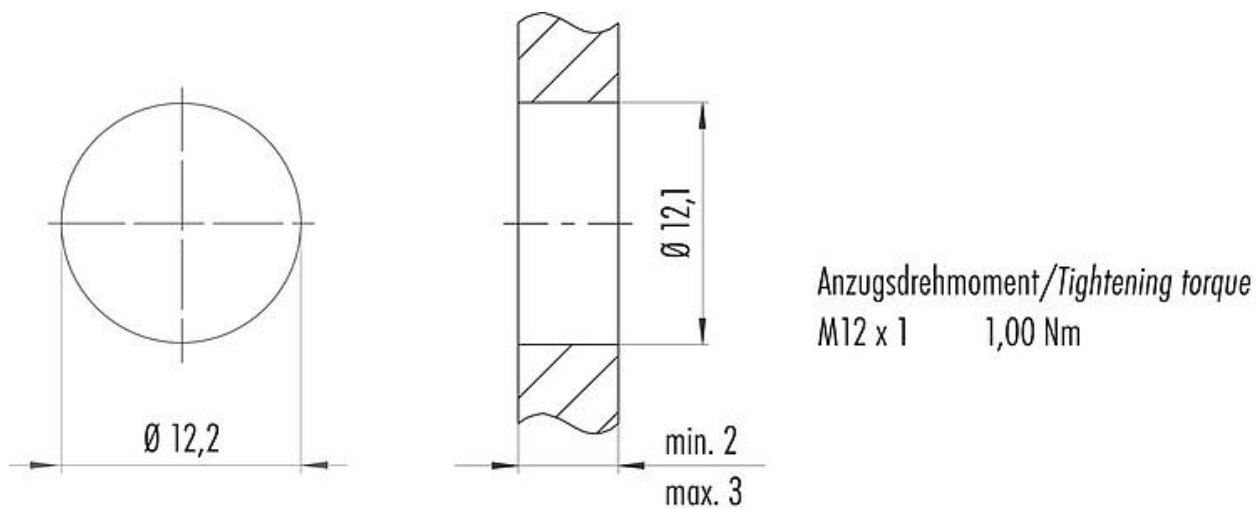
Material Gehäuse	CuZn (Messing vernickelt)
Material Kontaktkörper	PA
Material Kontakt	CuSn (Bronze)
Kontaktoberfläche	Au (Gold)
REACH SVHC	CAS 7439-92-1 (Lead)
SCIP Nummer	f4200fed-cbc0-459e-a177-83fcd4366918

Zulassungen / Approbationen

Zulassungen	UL
-------------	----

Bezeichnung	M12-A Flanschdose, Polzahl: 8, ungeschirmt, tauchlöten, IP68, UL, für die Leiterplattenmontage
Produktgruppe	M12-A Serie 763
Bestellnummer	99 3482 200 08

Montageanleitung / Montageausschnitt



Anzugsdrehmoment/Tightening torque
M12 x 1 1,00 Nm

Bezeichnung	M12-A Flanschdose, Polzahl: 8, ungeschirmt, tauchlöten, IP68, UL, für die Leiterplattenmontage
Produktgruppe	M12-A Serie 763
Bestellnummer	99 3482 200 08

Sicherheitshinweise / Montagehinweise

Der Steckverbinder darf nicht unter Last gesteckt oder getrennt werden. Eine Nichtbeachtung sowie unsachgemäße Verwendung kann Personenschäden zur Folge haben.

Die Steckverbinder sind für Einsatzbereiche im Anlagen-, Steuerungs- und Elektrogerätebau entwickelt worden. Die Überprüfung, ob die Steckverbinder auch in anderen Einsatzgebieten verwendet werden können, obliegt dem Anwender.

Durch den Anwender sind geeignete Sicherheitsvorkehrungen zu treffen, damit der Steckverbinder nicht versehentlich gelöst werden kann.

Steckverbinder mit der Schutzart IP 67 und IP 68 sind nicht für die Verwendung unter Wasser geeignet. Weitere Infos zu den IP Schutzarten siehe im Bereich Downloadcenter „Technische Informationen“.