

Artikel Nr.: 862194

Netzgerät, BASIC, DIM, Multi CC, IE-75D



IP20 CE

Elektrische Daten

Betriebsart	stromkonstant	Eingangsspannung	220-240V AC/50-60Hz
Leistung	26,30-75,20 W	Leistungsfaktor	0,95
Ausgangsspannung	25-70V DC	Anschlußmöglichkeit	Klemme
Ausgangsstrom	1050-1600 mA		

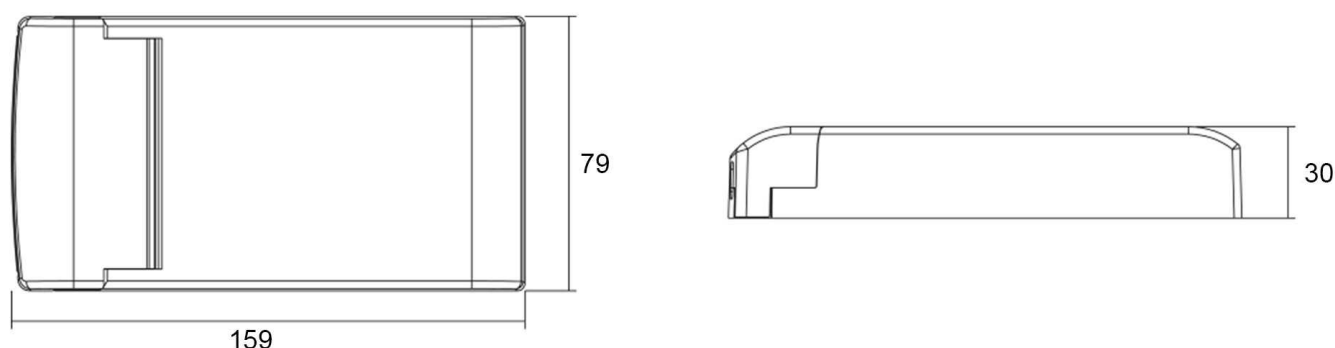
Produkteigenschaften

	Schutzklasse II		Überspannungsschutz
	Schutzkleinspannung		Lampenbetriebsgerät 110
	Kurzschlußfest		Möbeleinbau geeignet
	Überlastschutz		ErP Standby-Stromverbrauch < 0,5 W
	Übertemperaturschutz		LVD Sicherheit nach EN 61347
	Sicherheitstrafo		EMC Funkentstörung + Störfestigkeit nach EN 55015 + EN 61547
	dimmbar - DALI-Bus nach IEC 62386 DALI 2.0 / Intelli-Push		EMC Netzstromoberwellen + Flicker nach EN 61000-3-2 + EN 61000-3-3

Schwarze Felder sind zutreffend / graue Felder sind nicht zutreffend

Artikel Nr.: 862194

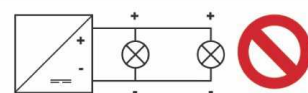
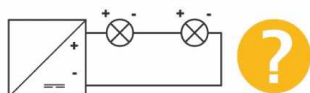
Netzgerät, BASIC, DIM, Multi CC, IE-75D

**Abmessungen und Gewicht****Grenzwerte**

Länge	159,00 mm	Betriebstemperatur	-20°C - +50°C
Breite	79,00 mm	Gehäusetemperatur	80 °C
Höhe	30,00 mm	max. Menge Sicherungsautomaten	B10A=3, B16A=5, C10A=6, C16A=10
Durchmesser	0,00 mm	max. Einschaltstrom	55A/300µs
Gewicht	230 g	kapazitive Last	

Multi-CC variable Leistungs-/Spannungsbereiche / Multi-CC variable power/voltage ranges

Stromstärke / Current	Leistung / Power	Spannung / Voltage
1050mA	26,30W - 74,50W	25V - 71V
1150mA	28,80W - 74,80W	25V - 65V
1200mA	30,00W - 74,40W	25V - 62V
1300mA	32,50W - 75,40W	25V - 58V
1400mA	35,00W - 74,20W	25V - 53V
1500mA	37,50W - 75,00W	25V - 50V
1600mA	40,00W - 75,20W	25V - 47V

max. 2 Lampen je Kanal - Spannungsbereich überprüfen! / max. 2 lamps per channel - check voltage range!

Article No.: 862194

Power supply unit, BASIC, DIM, Multi CC, IE-75D












IP20 

Electrical Characteristics

Operating mode	constant current	Input voltage	220-240V AC/50-60Hz
Power	26,30-75,20 W	Power factor	0,95
Output voltage	25-70V DC	Connection possibility	clamp
Output current	1050-1600 mA		

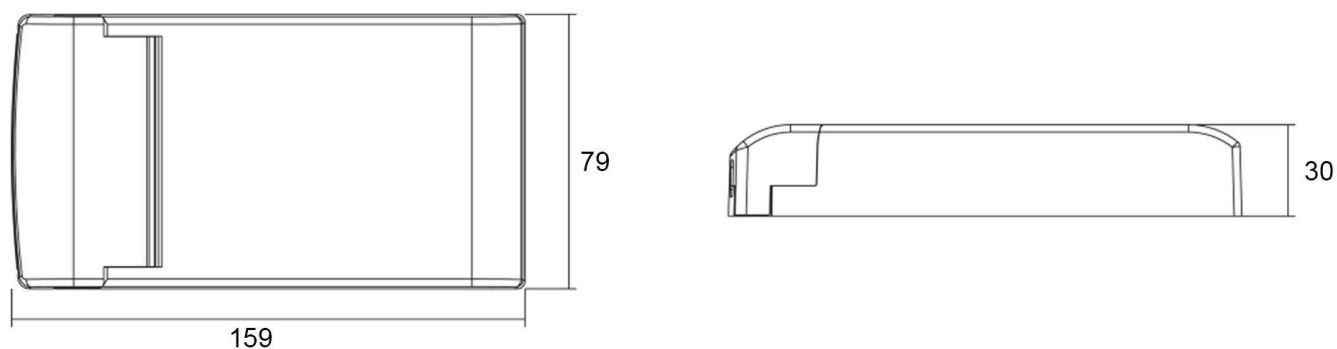
Product features

	Protection class II		Overvoltage protection
SELV	Low voltage protection		Lamp control gear 110
	Short circuit protection		Suitable for furniture installation
	Overload protection	ErP	Standby-power consumption < 0,5 W
	Overheating protection	LVD	Safety according to EN 61347
	Safety transformer	EMC	Interference suppression + immunity according to EN 55015 + EN 61547
	dimnable - DALI-Bus according to IEC 62386 DALI 2.0 / Intelli-Push	EMC	Mains harmonics + flicker according to EN 61000-3-2 + EN 61000-3-3

Black fields are applicable / gray fields are not applicable

Article No.: 862194

Power supply unit, BASIC, DIM, Multi CC, IE-75D



Dimensions & Weight

Absolute maximum ratings

Length	159,00 mm	Operating temperature	-20°C - +50°C
Width	79,00 mm	Case temperature	80 °C
Height	30,00 mm	max. amount of circuit breakers	B10A=3, B16A=5, C10A=6, C16A=10
Diameter	0,00 mm	max. inrush current	55A/300µs
Product weight	230 g	capacitive load	

Multi-CC variable Leistungs-/Spannungsbereiche / Multi-CC variable power/voltage ranges

Stromstärke / Current	Leistung / Power	Spannung / Voltage
1050mA	26,30W - 74,50W	25V - 71V
1150mA	28,80W - 74,80W	25V - 65V
1200mA	30,00W - 74,40W	25V - 62V
1300mA	32,50W - 75,40W	25V - 58V
1400mA	35,00W - 74,20W	25V - 53V
1500mA	37,50W - 75,00W	25V - 50V
1600mA	40,00W - 75,20W	25V - 47V

max. 2 Lampen je Kanal - Spannungsbereich überprüfen! / max. 2 lamps per channel - check voltage range!

