

## MDSTBW 2,5/12-G-5,08

Artikelnummer: 1842319

De afbeelding toont een 10-polige variant van het artikel

<http://catalog.phoenixcontact.net/phoenix/treeViewClick.do?UID=1842319>

basiselement, nominale stroom: 10 A, nominale spanning (III/2): 320 V, aantal polen: 12, rastermaat: 5,08 mm, kleur: groen, contactoppervlak: tin, montage: solderen, Het artikel kan tot een verschillend aantal polen worden samengebouwd! Bij een combinatie met MVSTB- of FKCV-stekerdelen dient steeds een MVSTBW- (resp. FKCVW-) en een MVSTBR-steker (resp. FKCVR-steker) te worden toegepast. Een combinatie met TMSTBP-stekerdelen is niet mogelijk!

### Commerciële gegevens

EAN	
sales group	E110
VPE	50 Pcs.
Douanetarief	85366990
Brutogewicht per stuk	KG
Nettogewicht per stuk	KG
Zie cataloguspagina	Pagina 329 (CAT-1-2013)

Houd er a.u.b. rekening mee dat de hier aangegeven gegevens uit de online catalogus afkomstig zijn. De volledige informatie en gegevens vindt u in de gebruikersdocumentatie onder <http://www.download.phoenixcontact.de> Op alle internet downloads zijn de Algemene gebruiksvoorwaarden van toepassing.

### Technische gegevens

#### Afmetingen / Polen

lengte	22,1 mm
rastermaat	5,08 mm
afm. a	55,88 mm
aantal polen	12

stiftafmetingen	1 x 1 mm
printgatdiameter	1,4 mm

#### Technische gegevens

artikelfamilie	MDSTBW 2,5/..-G
isolatiemateriaalgroep	III
teststootspanning (III/3)	4 kV
teststootspanning (III/2)	4 kV
teststootspanning (II/2)	4 kV
nominale spanning (III/2)	320 V
nominale spanning (II/2)	400 V
aansluiting overeenkomstig norm	EN-VDE
nominale stroom $I_N$	10 A
nominale spanning $U_N$	250 V
belastingsstroom maximaal	10 A
isolatiemateriaal	PBT
Kleur	groen
nominale spanning UL/CUL Usegroup B	300 V
nominale stroom UL/CUL Usegroup B	15 A
nominale spanning UL/CUL Usegroup D	300 V
nominale stroom UL/CUL Usegroup D	15 A

#### Toelatingen



toelatingen

CSA, cULus Recognized, GOST, VDE Gutachten mit  
Fertigungsüberwachung, CCA, IEC CB Scheme

aangevraagde toelatingen:

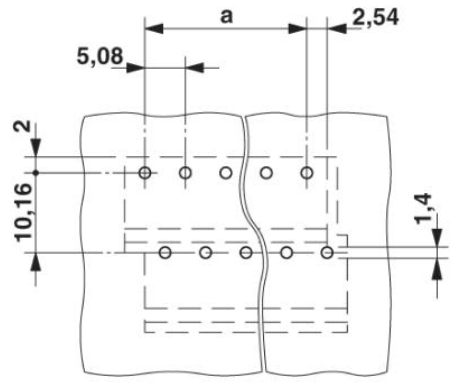
Ex-toelatingen:

**Toebehoren**

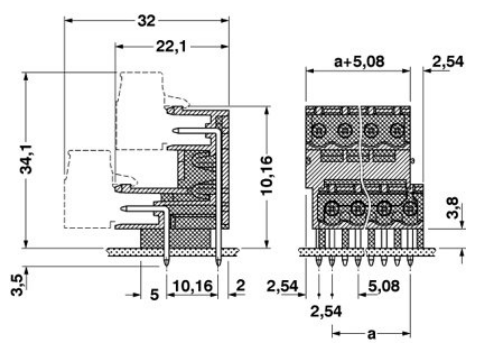
Artikel	Omschrijving	Omschrijving
<b>montage</b>		
1767766	MDSTBW 2,5-AS	Uitwerphendels, aan elke zijde van het basiselement te monteren

**Tekeningen**

boorsjabloon/soldeerpadgeometrie



Maatschets



## Adresgegevens

PHOENIX CONTACT Deutschland GmbH  
Flachmarktstr. 8  
32825 Blomberg, Germany  
Tel. +49 5235 3 12000  
Fax +49 5235 3 41200  
<http://www.phoenixcontact.de>



© 2012 Phoenix Contact  
Technische wijzigingen voorbehouden