

Beschreibung

Einpolige, thermische Schutzschalter in Kleinbauweise. Zuverlässiges Schaltverhalten durch Sprungschaltmechanismus und unbeeinflussbare Freiauslösung.

Erfüllen die Geräteschutzschalternorm EN 60934 (IEC 60934): R-Typ, TO. Für kleinere Stromstärken verweisen wir auf die Geräte 104, 105 und 106.

Der Typ 1140 ist in Kombination mit C14-Gerätestecker auch als fertig montiertes Kaltgerätesteckermodul erhältlich (wahlweise mit oder ohne Netzfilter).

Typische Anwendungsgebiete

Handwerkzeuge, Haushaltsgeräte, Kleintransformatoren, Büromaschinen, Netz- und Ladegeräte, Elektromotoren, Wasserfahrzeuge, Reisemobile

Vorzugstypen

Vorzugstypen	Vorzugs-nennströme (A)															
	4	5	6	7	8	9	10	11	12	13	14	15	16			
1140-G111-P1M1-	x	x	x	x	x	x	x	x	x	x	x	x	x	x	x	x

Nennströme und typische Innenwiderstände

Nennstrom (A)	Innenwiderstand (Ω)	Nennstrom (A)	Innenwiderstand (Ω)
3,5	0,06	10	< 0,02
4	0,04	11	< 0,02
5	0,03	12	< 0,02
6	0,02	13	< 0,02
7	< 0,02	14	< 0,02
8	< 0,02	15	< 0,02
9	< 0,02	16	< 0,02



1140-E...

1140-F...

1140-G.1...

Konformitäten



Zulassungen

Prüfstelle	Prüfnorm	Nennspannung	Nennstrombereich
VDE	IEC/EN 60934	AC 240 V DC 48 V	3,5 A...16 A 3,5 A...16 A
UL	UL 1077	AC 250 V DC 50 V	3,5 A...16 A 3,5 A...16 A
CSA	C22.2 No 235	AC 250 V DC 50 V	3,5 A...16 A 3,5 A...16 A

Bestellnummernschlüssel

Typennummer

1140 1-poliger thermischer Schutzschalter

Montageart

E2 Einlegebefestigung

F1 Flanschbefestigung

G0 Gewindehalsbefestigung ohne Muttern (für Kombination mit XR38 Kaltgerätesteckermodul)

G1 Gewindehalsbefestigung mit aufgeschraubter Sechskant- und Kunststoffrändelmutter (> 5 Stück: Sechskant- und Kunststoffrändelmutter lose beigelegt)

Polzahl

1 1-polig geschützt

Zubehör, Bauform-Variante

1 Druckknopf schwarz (Standard)

Anschlussart

P1 Flachstecker DIN 46244-A6,3-0,8

Kennlinie

M1 mittelträge Auslösekennlinie

Nennstrombereich

3,5...16 A

1140- F1 1 1 - P1 M1-10 A Bestellbeispiel

Bitte beachten Sie unsere Mindestbestellmengen.

Die zur Verfügung gestellten Informationen zu unseren Produkten sind nach unserem Wissen genau und zuverlässig, jedoch übernimmt E-T-A keine Verantwortung für den Einsatz in einer Anwendung, die nicht der vorliegenden Spezifikation entspricht. E-T-A behält sich das Recht vor, Spezifikationen im Sinne des technischen Fortschritts jederzeit zu ändern. Maßänderungen sind vorbehalten, bei Bedarf bitte neuestes Maßblatt mit Toleranzen anfordern. Maße, Daten, Abbildungen und Beschreibung sind unverbindlich! Änderungen sowie auch Irrtümer und Druckfehler vorbehalten. Die Bestellbezeichnung der Geräte kann von deren Beschriftung abweichen.

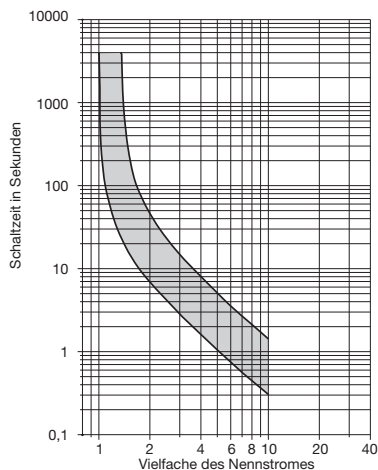
Technische Daten

Nähere Erläuterungen siehe: www.e-t-a.de/ti_d

Nennspannung	AC 240 V; DC 48 V		
Nennstrombereich	3,5...16 A		
Lebensdauer AC & DC:	3,5...8 A: 200 Schaltspiele mit $2 \times I_N$, induktiv 9...16 A: 100 Schaltspiele mit $2 \times I_N$, induktiv		
Umgebungstemperatur	-20...60 °C (T 60)		
Isolationskoordination (IEC 60664)	2,5 kV/2 verstärkte Isolation im Betätigungsbereich		
Spannungsfestigkeit	Betätigungsbereich Prüfspannung AC 3 000 V		
Isolationswiderstand	> 100 MΩ (DC 500 V)		
Schaltvermögen I_{cn}	3,5...8 A	8 x I_N	
	9...16 A	120 A	
Schaltvermögen (UL 1077)	I_N	U_N	
			3,5...16 A
	3,5...16 A	AC 250 V	2 000 A
Schutzart (IEC 60529)	Betätigungsbereich IP40 Anschlussbereich IP00		
Schwingungsfestigkeit	10 g (57-500 Hz), ± 0,76 mm (10-57 Hz), Prüfung nach IEC 60068-2-6, Test Fc, 10 Frequenzzyklen/Achse		
Stoßfestigkeit	25 g (11 ms), Prüfung nach IEC 60068-2-27, Test Ea		
Korrosionsfestigkeit	96 Std. in 5 % Salznebel, Prüfung nach IEC 60068-2-11, Test Ka		
Feuchtigkeitsprüfung	240 Std. 95 % rel. Feuchte, Prüfung nach IEC 60068-2-78, Test Cab		
Masse	ca. 10 g		

Zeit/Strom-Kennlinie

(Gesamtabschaltzeit bei Nennspannung)
Umgebungstemperatur 23 °C

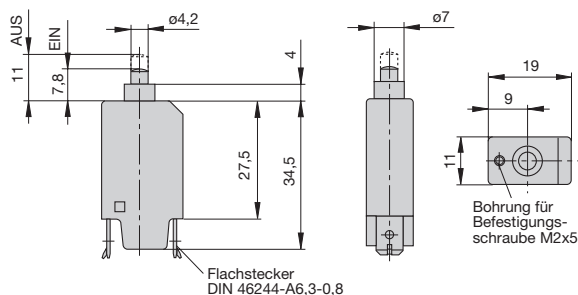


Die Zeit/Strom-Kennlinien sind abhängig von den Umgebungstemperaturen. Um eine vorzeitige oder späte Abschaltung zu vermeiden, muss der Schutzschalterennennstrom mit einem Temperaturfaktor multipliziert werden (siehe auch Kapitel Technische Informationen).

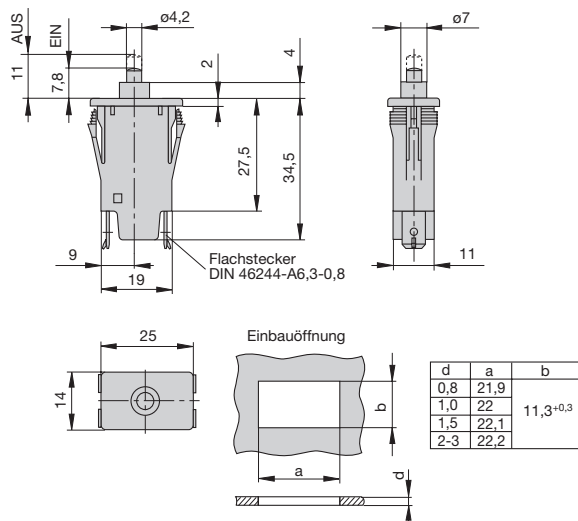
Umgebungstemperatur °C	-20	-10	0	+23	+40	+50	+60
Temperaturfaktor	0,76	0,84	0,92	1	1,08	1,16	1,24

Maßbilder

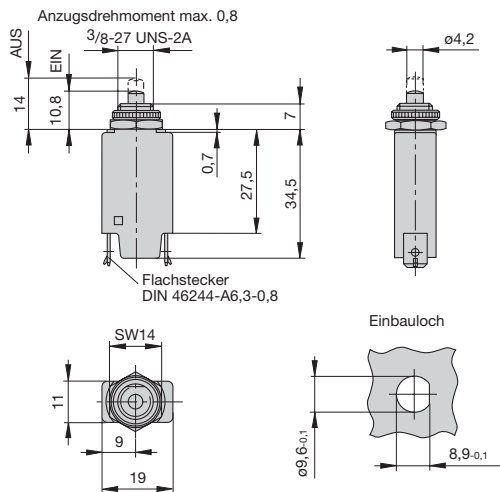
1140-E211-P1M1



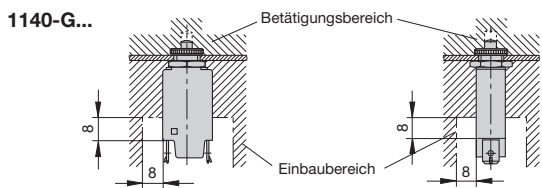
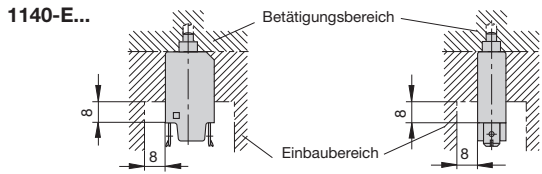
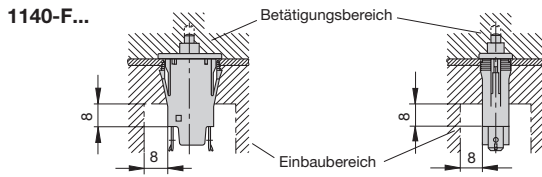
1140-F111-P1M1



1140-G111-P1M1

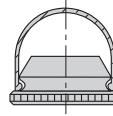


Einbauzeichnungen

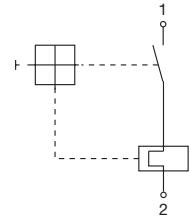


Zubehör

Schutzkappe transparent
Best.-Nr. X 201 285 01
 Schutzart IP64

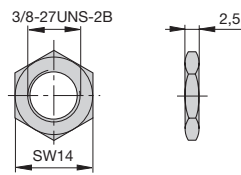


Schaltbild

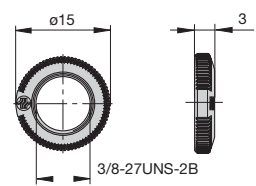


Zubehör

Sechskantmutter 3/8"
Messing, vernickelt
Best.-Nr. Y 300 192 01



Rändelmutter 3/8"-27 Gg.
Kunststoff
Best.-Nr. Y 307 117 02



Die zur Verfügung gestellten Informationen zu unseren Produkten sind nach unserem Wissen genau und zuverlässig, jedoch übernimmt E-T-A keine Verantwortung für den Einsatz in einer Anwendung, die nicht der vorliegenden Spezifikation entspricht. E-T-A behält sich das Recht vor, Spezifikationen im Sinne des technischen Fortschritts jederzeit zu ändern. Maßänderungen sind vorbehalten, bei Bedarf bitte neuestes Maßblatt mit Toleranzen anfordern. Maße, Daten, Abbildungen und Beschreibung sind unverbindlich! Änderungen sowie auch Irrtümer und Druckfehler vorbehalten. Die Bestellbezeichnung der Geräte kann von deren Beschriftung abweichen.

Beschreibung

Zweipoliger Schutzschalter mit einem thermisch geschützten Pol. Zuverlässiges Schaltverhalten durch Sprungschaltmechanismus und unbeeinflussbare Freiauslösung.

Erfüllt die Geräteschutzschalternorm EN 60934 (IEC 60934): R-Typ, TO.

Der Typ 1140 ist in Kombination mit C14-Gerätestecker auch als fertig montiertes Kaltgerätesteckermodul erhältlich (wahlweise mit oder ohne Netzfilter).

Typische Anwendungsgebiete

Handwerkzeuge, Haushaltsgeräte, Kleintransformatoren, Büromaschinen, Netz- und Ladegeräte, Elektromotoren

Bestellnummerschlüssel

Typennummer

1140 thermischer Schutzschalter

Montageart

G0 Gewindehalsbefestigung ohne Muttern (für Kombination mit XR38 Kaltgerätesteckermodul)

G1 Gewindehalsbefestigung mit aufgeschraubter Sechskant- und Kunststoffrändelmutter (> 5 Stück: Sechskant- und Kunststoffrändelmuttern lose beige gestellt)

Polzahl

5 2-polig, 1-polig geschützt

Zubehör, Bauform-Variante

1 Druckknopf schwarz (Standard)

Anschlussart

P7 Flachstecker DIN 46244-C

Kennlinie

M1 mittlere Auslösekennlinie

Nennstrombereich

0,05...16 A

1140-G1 5 1 - P7 M1-16 A Bestellbeispiel

Verpackungseinheit: 125 Stück



1140-G15

Konformitäten



Zulassungen

Prüfstelle	Prüfnorm	Nennspannung	Nennstrombereich
VDE	IEC/EN 60934	AC 240 V DC 48 V	0,05 A...16 A 0,05 A...16 A
UL	UL 1077	AC 250 V DC 50 V	0,05 A...16 A 0,05 A...16 A
CSA	C22.2 No 235	AC 250 V DC 50 V	0,05 A...16 A 0,05 A...16 A

Vorzugstypen

Vorzugstypen	Vorzugs-nennströme (A)											
	0,5	1	1,5	2	3	4	5	6	8	10	12	15
1140-G151-P7M1	x	x	x	x	x	x	x	x	x	x	x	x

Die zur Verfügung gestellten Informationen zu unseren Produkten sind nach unserem Wissen genau und zuverlässig, jedoch übernimmt E-T-A keine Verantwortung für den Einsatz in einer Anwendung, die nicht der vorliegenden Spezifikation entspricht. E-T-A behält sich das Recht vor, Spezifikationen im Sinne des technischen Fortschritts jederzeit zu ändern. Maßänderungen sind vorbehalten, bei Bedarf bitte neuestes Maßblatt mit Toleranzen anfordern. Maße, Daten, Abbildungen und Beschreibung sind unverbindlich! Änderungen sowie auch Irrtümer und Druckfehler vorbehalten. Die Bestellbezeichnung der Geräte kann von deren Beschriftung abweichen.

Technische Daten

Nähere Erläuterungen siehe Kapitel: Technische Informationen

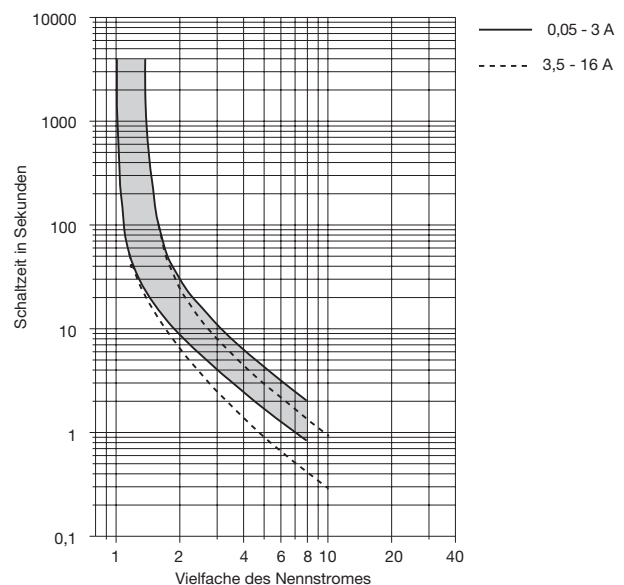
Nennspannung	AC 240 V; DC 48 V		
Nennstrombereich	0,05...16 A		
Lebensdauer AC & DC:	0,05...3 A 300 Schaltspiele mit 2 x IN, induktiv 3,5...8 A 200 Schaltspiele mit 2 x IN, induktiv 9...16 A 100 Schaltspiele mit 2 x IN, induktiv		
Umgebungstemperatur	-20...60 °C (T 60)		
Isolationskoordination (IEC 60664)	2,5 kV/2 verstärkte Isolation im Betätigungsbereich		
Spannungsfestigkeit	Betätigungsbereich Prüfspannung AC 3 000 V Pol/Pol Prüfspannung AC 1 500 V		
Isolationswiderstand	> 100 MΩ (DC 500 V)		
Schaltvermögen I_{cn}	0,05...3 A	6 x I_N	
	3,5...8 A	8 x I_N	
	9...16 A	120 A	
Schaltvermögen (UL 1077)	I_N	U_N	
	0,05...16 A	DC 50 V	2 000 A
	0,05...16 A	AC 250 V	2 000 A
Schutzart (IEC 60529)	Betätigungsbereich IP40 Anschlussbereich IP00		
Schwingungsfestigkeit	10 g (57-500 Hz), ± 0,76 mm (10-57 Hz), Prüfung nach IEC 60068-2-6, Test Fc, 10 Frequenzzyklen/Achse		
Stoßfestigkeit	25 g (11 ms), Prüfung nach IEC 60068-2-27, Test Ea		
Korrosionsfestigkeit	96 Std. in 5 % Salznebel, Prüfung nach IEC 60068-2-11, Test Ka		
Feuchtigkeitsprüfung	240 Std. 95 % rel. Feuchte, Prüfung nach IEC 60068-2-78, Test Cab		
Masse	ca. 13 g		

Nennströme und typische Innenwiderstände

Nennstrom (A)	Innenwiderstand (Ω)	Nennstrom (A)	Innenwiderstand (Ω)
0,05	345	1,8	0,3
0,06	240	2	0,3
0,08	142	2,5	0,2
0,1	88	3	0,1
0,2	24	3,5	0,08
0,3	9,9	4	0,07
0,4	5,9	5	0,05
0,5	3,7	6	0,04
0,6	2,2	7	< 0,02
0,7	1,9	8	< 0,02
0,8	1,4	10	< 0,02
1	0,9	12	< 0,02
1,2	0,6	15	< 0,02
1,5	0,5	16	< 0,02

Zeit/Strom-Kennlinie

(Gesamtabschaltzeit bei Nennspannung)
Umgebungstemperatur 23 °C



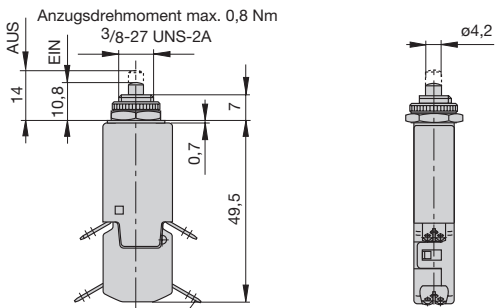
Die Zeit/Strom-Kennlinien sind abhängig von den Umgebungstemperaturen. Um eine vorzeitige oder späte Abschaltung zu vermeiden, muss der Schutzschalterennennstrom mit einem Temperaturfaktor multipliziert werden (siehe auch Kapitel Technische Informationen).

Umgebungstemperatur °C	-20	-10	0	+23	+40	+50	+60
Temperaturfaktor	0,76	0,84	0,92	1	1,08	1,16	1,24

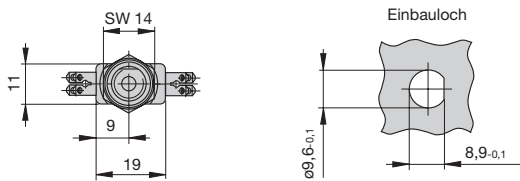
Die zur Verfügung gestellten Informationen zu unseren Produkten sind nach unserem Wissen genau und zuverlässig, jedoch übernimmt E-T-A keine Verantwortung für den Einsatz in einer Anwendung, die nicht der vorliegenden Spezifikation entspricht. E-T-A behält sich das Recht vor, Spezifikationen im Sinne des technischen Fortschritts jederzeit zu ändern. Maßänderungen sind vorbehalten, bei Bedarf bitte neuestes Maßblatt mit Toleranzen anfordern. Maße, Daten, Abbildungen und Beschreibung sind unverbindlich! Änderungen sowie auch Irrtümer und Druckfehler vorbehalten. Die Bestellbezeichnung der Geräte kann von deren Beschriftung abweichen.

Maßbild

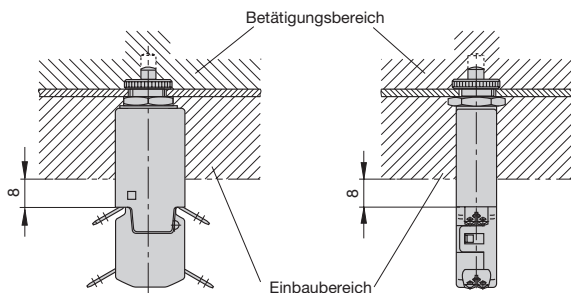
1140-G15...



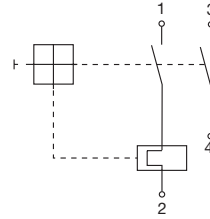
Flachstecker DIN 46244-C 6,3 - 0,8



Einbauzeichnung

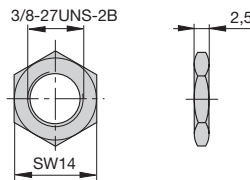


Schaltbild

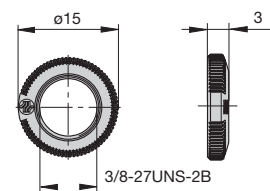


Zubehör

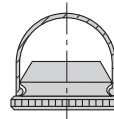
Sechskantmutter 3/8"
Messing, vernickelt
Best.-Nr. Y 300 192 01



Rändelmutter 3/8"-27 Gg.
Kunststoff
Best.-Nr. Y 307 117 02



Schutzkappe transparent
Best.-Nr. X 201 285 01
Schutzart IP64



Die zur Verfügung gestellten Informationen zu unseren Produkten sind nach unserem Wissen genau und zuverlässig, jedoch übernimmt E-T-A keine Verantwortung für den Einsatz in einer Anwendung, die nicht der vorliegenden Spezifikation entspricht. E-T-A behält sich das Recht vor, Spezifikationen im Sinne des technischen Fortschritts jederzeit zu ändern. Maßänderungen sind vorbehalten, bei Bedarf bitte neuestes Maßblatt mit Toleranzen anfordern. Maße, Daten, Abbildungen und Beschreibung sind unverbindlich! Änderungen sowie auch Irrtümer und Druckfehler vorbehalten. Die Bestellbezeichnung der Geräte kann von deren Beschriftung abweichen.