

Flex-System, SMD LED's

Flex System, SMD LEDs

Allgemeine Hinweise und Technische Daten

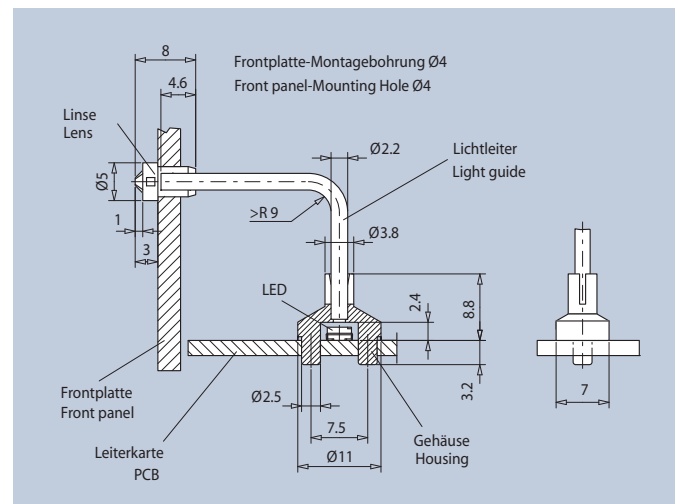
Allgemeine Hinweise: siehe Seite 3
 Technische Daten LED's: siehe Seite 39
 Gehäuse-Werkstoff: PC schwarz UL94
 LL-Werkstoff: PMMA
 Linsen-Werkstoff: PC glasklar UL94
 Umgebungstemperatur: -40°C ... +85°C
 ESD-Schutz: <12kV

General Remarks and Technical Data

General Remarks: see page 3
 Technical Data LEDs: see page 39
 Housing Material: PC black UL94
 LL-Material: PMMA
 Lens-Material: PC clear UL94
 Ambient Temperature: -40°C ... +85°C
 ESD-Protection: <12kV

Das Gehäuse für die Lichtleiterstäbe wird über zwei Einpresszapfen in der Leiterkarte gehalten. Weiterhin sind die Gehäuse für Ø2mm Lichtleiter-Aufnahme ausgelegt, d.h. es werden 2000µm Fasern und schwarz ummantelte 1000µm Fasern eingesetzt. Die Verwendung der Lichtleiter erfolgt in Verbindung mit SMD LED's. Gehäuse, LL und Linse werden unmontiert geliefert.

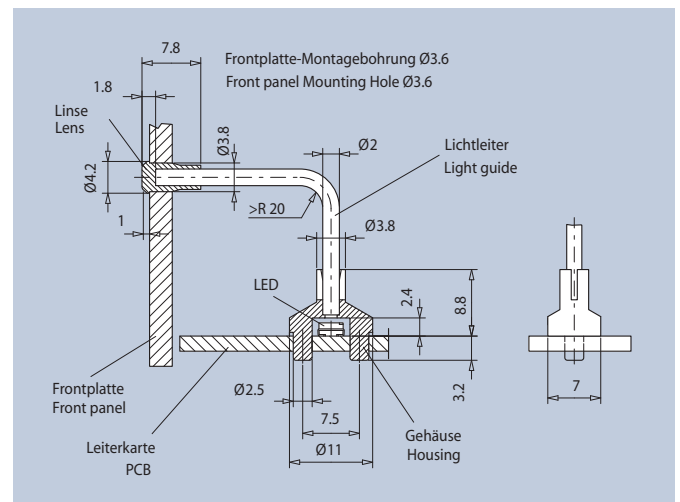
The housing for the light guide rods is held in place on the printed board via two press-in lugs. Furthermore, the housings are designed to accommodate Ø2mm light guides, i.e. 2000µm fibers and 1000µm fibers with a black coating are used. The light guide is used in conjunction with SMD LEDs. Delivery: Housing, LL and lens are not assembled.



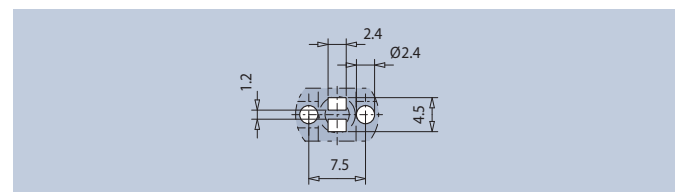
Einbaubeispiel 1216.1001 · Mounting Example 1216.1001

Faser Fibre	Länge Length	Empfohlene LED's Recommended LEDs	Art.-Nr.	-
1000µm	150	L1 - L12	1216.1001	-
2000µm	80	L1 - L12	1216.1002	-

Mindestmengen für Sonderlängen = 1.000 Stück / auf Anfrage
 Minimum quantity for special length = 1.000 pieces / on request



Einbaubeispiel 1216.1002 · Mounting Example 1216.1002



Layoutvorschlag · Layout Suggestion