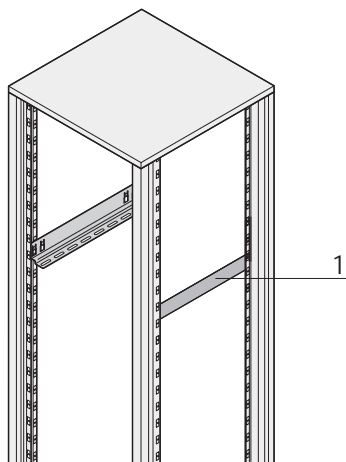
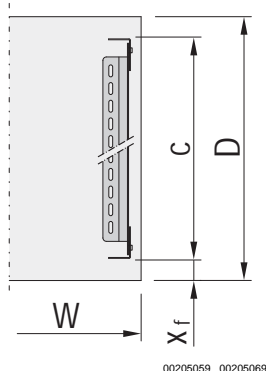


## Gleitschiene



c = Abstandsmaß der 19"-Holme



00205059 00205069

- Zum sicheren und einfachen Einbau von schweren 19"-Einschüben
- In 1 HE-Schritten am Holm einhängbar
- Traglast max. 25 kg pro Paar

### Lieferumfang

Pos.	Menge	Beschreibung
1	10	Gleitschiene zum Einhängen, St, 1,5 mm, Oberfläche AlZn
2	1	Befestigungsmaterial

### Bestellinformationen

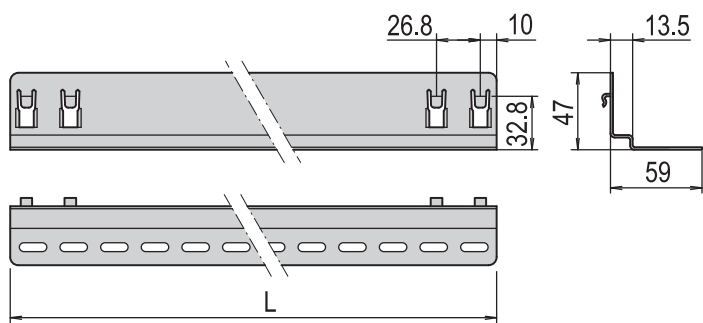
Für Schranktiefe mm	Länge L mm	c mm	x <sub>f</sub> mm	Bestell-Nr.
600	417	480	60	21127-197
800	617	680	60	21127-198

### Hinweis

- Einbau nur am 19"-Holm möglich
- Weitere Abmessungen siehe ServicePLUS Seite 1.298



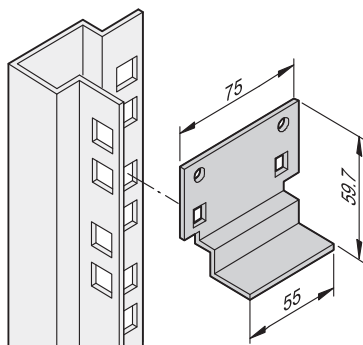
Weitere Informationen [www.schroff.biz/oneclick](http://www.schroff.biz/oneclick)  
oneClick code = Bestell-Nr.



41003080

L = Länge

## Kurzgleitschiene



sc96xxxx

- Zur Montage an den vertikalen Schrankholmen
- In 1 HE-Schritten einhängbar
- Statische Traglast max. 15 kg pro Paar

### Lieferumfang

Pos.	Menge	Beschreibung
1	2 / 10	Kurzgleitschiene, St, 1,5 mm, Oberfläche AlZn
2	1	Befestigungsmaterial

### Bestellinformationen

Beschreibung	Menge/VPE	Bestell-Nr.
Kurzgleitschiene	2	20118-592
Kurzgleitschiene	10	20118-593



Weitere Informationen [www.schroff.biz/oneclick](http://www.schroff.biz/oneclick)  
oneClick code = Bestell-Nr.