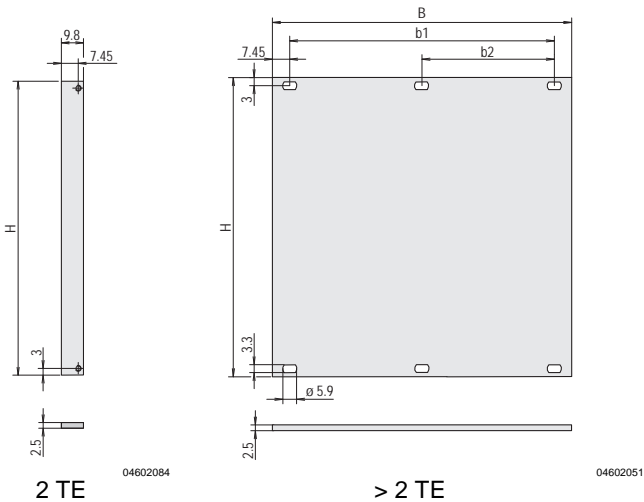


# Frontplatten

## Frontplatten ungeschirmt



- Frontplatte, Al, 2,5 mm
- Ausführungen:
  - Al, eloxiert
  - Al, eloxiert, Schnittkanten blank
  - Al, Frontseite eloxiert, Rückseite farbpassiviert

### Hinweis

- Weitere Größen und Oberflächen auf Anfrage
- Befestigungsmaterial bitte separat bestellen, siehe Kapitel Befestigungsteile 7.107

### Bestellinformationen

Höhe H	Breite B	b1	b2	Menge 1)	eloxiert, Schnittkanten blank	eloxiert	Frontseite eloxiert, Rückseite farbpassiviert		
HE mm	TE mm	mm	mm		Bestell-Nr.	Bestell-Nr.	Bestell-Nr.		
1	39,5	84	426,4	411,5	203,2	1	-	-	20850-426
2	84,0	84	426,4	411,5	203,2	1	30818-271	30807-416	30847-461
3	128,4	2	9,8	-	-	1 (LLG 5)	30810-433	30810-432	30847-470
3	128,4	3	14,9	-	-	1 (LLG 5)	30818-272	30807-508	30847-471
3	128,4	4	20,0	-	-	1 (LLG 5)	30818-273	30807-481	30838-043
3	128,4	5	25,0	-	-	1 (LLG 5)	30818-274	30807-510	30838-044
3	128,4	6	30,1	-	-	1 (LLG 5)	30818-275	30807-482	30838-045
3	128,4	7	35,2	-	-	1 (LLG 5)	30818-276	30807-509	30838-046
3	128,4	8	40,3	25,4 <sup>2)</sup>	-	1 (LLG 5)	30818-277	30807-484	30838-047
3	128,4	10	50,5	35,6	-	1 (LLG 5)	30818-279	30807-483	30838-049
3	128,4	12	60,6	45,7	-	1 (LLG 5)	30818-281	30807-485	30838-051
3	128,4	14	70,8	55,9	-	1 (LLG 5)	30818-282	30807-501	30838-053
3	128,4	21	106,3	91,4	-	1 (LLG 5)	30818-289	30807-487	30838-060
3	128,4	28	141,9	127,0	-	1 (LLG 5)	30818-296	30807-496	30838-067
3	128,4	42	213,0	198,1	101,6 <sup>2)</sup>	1	30818-310	30807-494	30838-081
3	128,4	63	319,7	304,8	157,5	1	30818-331	30808-067	30838-102
3	128,4	84	426,4	411,5	203,2	1	30818-352	30807-506	30838-123
4	172,9	84	426,4	411,5	203,2	1	30818-434	30807-596	30847-465
6	261,8	2	9,8	-	-	1 (LLG 5)	30818-747	30818-741	30847-472
6	261,8	4	20,0	-	-	1 (LLG 5)	30818-518	30807-778	30838-124
6	261,8	5	25,0	-	-	1 (LLG 5)	30818-519	30807-777	30838-125
6	261,8	6	30,1	-	-	1 (LLG 5)	30818-520	30807-752	30838-126
6	261,8	7	35,2	-	-	1 (LLG 5)	30818-521	-	30838-127
6	261,8	8	40,3	25,4 <sup>2)</sup>	-	1 (LLG 5)	30818-522	30807-779	30838-128
6	261,8	10	50,5	35,6	-	1 (LLG 5)	30818-524	30807-753	30838-130
6	261,8	12	60,6	45,7	-	1 (LLG 5)	30818-526	30807-755	30838-132
6	261,8	14	70,8	55,9	-	1 (LLG 5)	30818-528	30807-758	30838-134
6	261,8	16	80,9	66,0	-	1 (LLG 5)	30818-530	30807-780	30838-136
6	261,8	21	106,3	91,4	-	1 (LLG 5)	30818-535	30807-757	30838-141
6	261,8	28	141,9	127,0	-	1 (LLG 5)	30818-542	30807-766	30838-148
6	261,8	42	213,0	198,1	101,6 <sup>2)</sup>	1	30818-556	30807-764	30838-162
6	261,8	63	319,7	304,8	157,5	1	30818-577	30807-771	30838-183
6	261,8	84	426,4	411,5	203,2	1	30818-598	30807-776	30838-204
9	395,1	84	426,4	411,5	203,2	1	-	-	30847-556

1) LLG (Lieferlosgröße): Bestell-Nr. beinhaltet 1 Stück, die Lieferung erfolgt aber ausschließlich in Lieferlosgrößen (LLG); bestellen Sie bitte mindestens die Stückzahl der LLG oder ein Vielfaches davon

2) Dieses Maß ist nur bei der Ausführung "Frontseite eloxiert, Rückseite farbpassiviert" vorhanden

- Befestigungsmaterial (Nippel, Halsschrauben) bitte separat bestellen, siehe Seite 7.107