

Tête d'appui

Description de l'article/illustrations du produit



Description

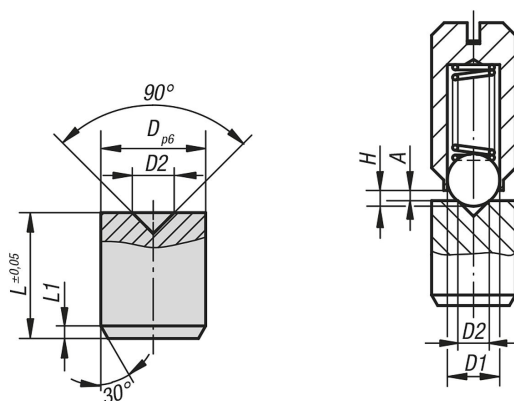
Matière :
Acier de décolletage.

Finition :
Naturel, trempé.

Nota :
Nos têtes d'appui procurent un verrouillage sûr et présentent d'excellentes caractéristiques anti-usure. Elles s'utilisent avec notre gamme de poussoirs, notamment lorsque ceux-ci servent de butée-ressort à pression renforcée.

$$A = H - \left(\frac{D1 + D2}{2} - \frac{\sqrt{2}}{2} \times D1 \right)$$

Dessins



Aperçu des articles

Tête d'appui

| Référence | Assorti au poussoir à ressort D | D | D1 | D2 | H | L | L1 |
|-------------|---------------------------------|----|--------------------|-----|--------------------|----|-----|
| K0332.04015 | - / M4 | 4 | cote voir produits | 1,5 | cote voir produits | 5 | 0,5 |
| K0332.05020 | Ø4 / M5 | 5 | cote voir produits | 2 | cote voir produits | 6 | 0,5 |
| K0332.06020 | Ø5 / M6 | 6 | cote voir produits | 2 | cote voir produits | 8 | 0,7 |
| K0332.08030 | Ø6 / M8 | 8 | cote voir produits | 3 | cote voir produits | 10 | 1 |
| K0332.10040 | Ø8 / M10 | 10 | cote voir produits | 4 | cote voir produits | 12 | 1,2 |
| K0332.12060 | Ø10 / M12 | 12 | cote voir produits | 6 | cote voir produits | 14 | 1,5 |
| K0332.16080 | Ø12 / M16 | 16 | cote voir produits | 8 | cote voir produits | 18 | 2 |