

## Charnière dégonflable en aluminium, à gauche

### Description de l'article/illustrations du produit



### Description

**Matière :**

Fonte d'aluminium moulée.

Axe : Inox.

**Finition :**

Charnière argent laquée poudre.

Axe naturel.

**Nota :**

Charnières pour les surfaces planes et les profilés en aluminium.

La charnière peut être équipée de bouchons en plastique sur la broche de manutention.

Les valeurs de charge admissible indiquées sont des valeurs indicatives sans engagement, qui ne tiennent pas compte des facteurs de sécurité et excluent toute responsabilité. Les valeurs indiquées sont exclusivement destinées à des fins d'information et ne constituent pas une garantie juridique des propriétés.

Les valeurs de charge admissible ont été déterminées dans des conditions de laboratoire. Chaque utilisateur doit déterminer lui-même si la charnière est adaptée à l'application envisagée.

Les différents matériaux sur lesquels les charnières sont fixées et les types de fixation, les conditions climatiques ainsi que l'usure peuvent influencer sur les valeurs définies.

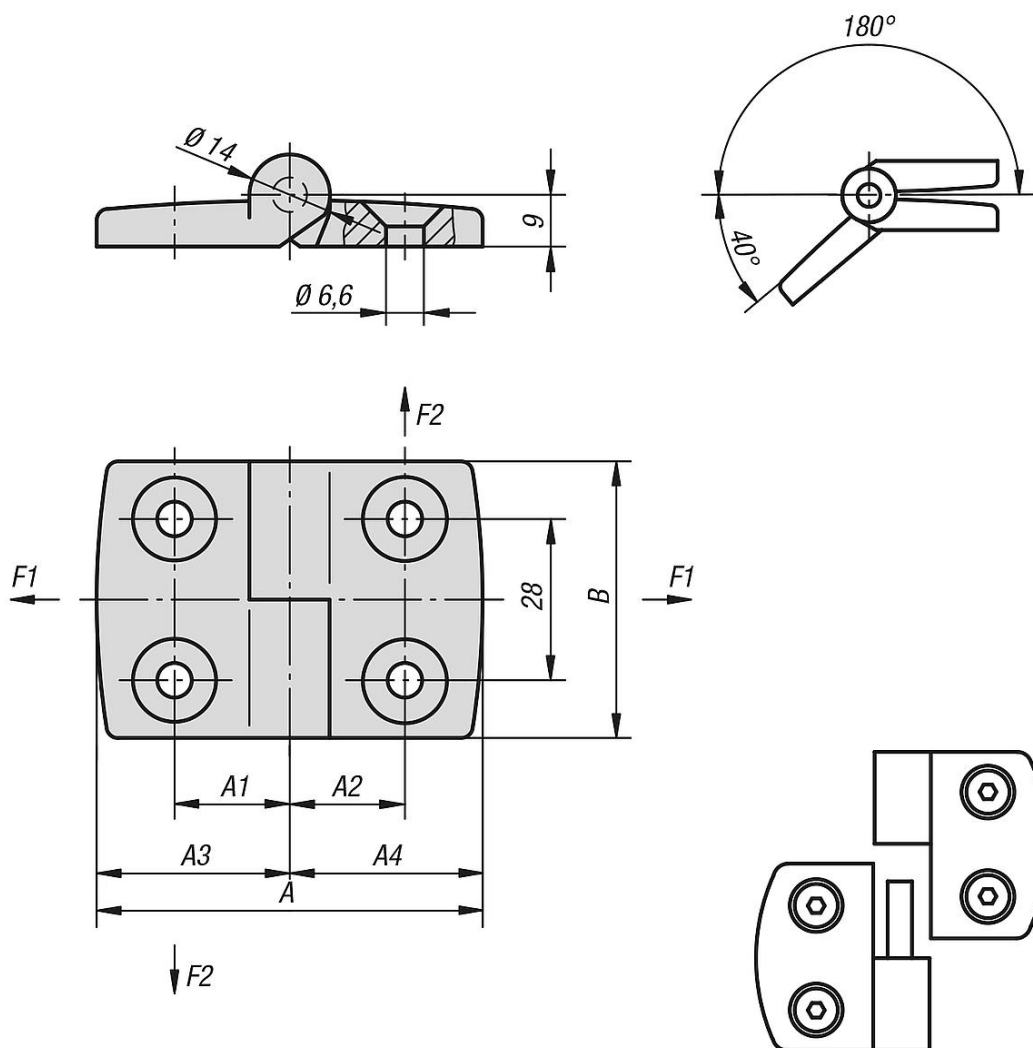
**Sur demande :**

Les charnières sont disponibles avec broches-guides pour profilés aluminium (rainure 5, 6, 8, 10, 12 et 14).

Combinaisons de différents entraxes A1 et A2 possibles.

# Charnière dégonflable en aluminium, à gauche

Dessins



## Aperçu des articles

### Charnière dégonflable en aluminium, à gauche

Référence	A	A1	A2	A3	A4	B	F1 N	F2 N
K0579.1251515	52	15	15	26	26	48	410	250
K0579.1301818	59	17,5	17,5	29,5	29,5	48	450	280
K0579.1352020	72	20	20	36	36	48	500	250
K0579.1402323	77	22,5	22,5	38,5	38,5	48	550	200
K0579.1452525	87	25	25	43,5	43,5	48	550	200
K0579.1502828	97	27,5	27,5	48,5	48,5	48	550	175
K0579.1603333	115	32,5	32,5	57,5	57,5	48	575	150