

## Crochet de bridage

### Description de l'article/illustrations du produit



### Description

**Matière :**

Acier.

**Finition :**

Cémenté et trempé, bruni et rectifié.

**Nota :**

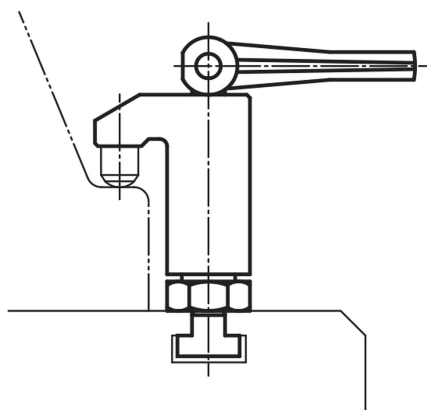
La hauteur de serrage peut être augmentée à l'aide d'entretoises K0018, ou diminuée, pour les modèles K1231.12 à K1231.14 et K1231.22 à K1231.24, à l'aide de supports à bille oscillante K0282.

Nos crochets de bridage présentent les avantages suivants :

- Serrage manuel rapide à l'aide de la vis et de l'excentrique hélicoïdal.
- Changement d'outils rapide et aisé, grâce au pivotement du crochet.
- Construction compacte, encombrement réduit.
- Adaptation simple à de grandes hauteurs de serrage, à l'aide d'entretoises K0018.

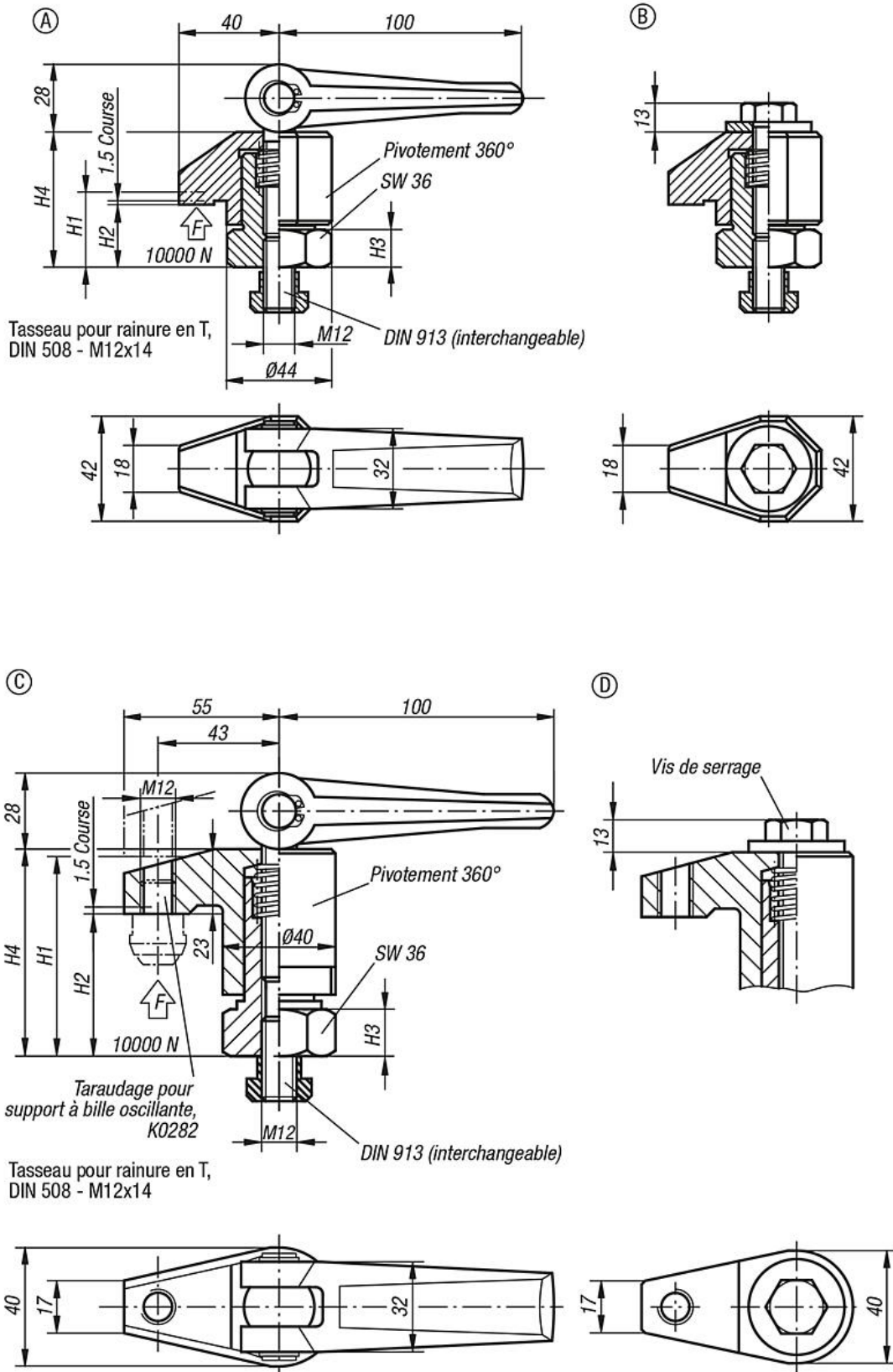
Les crochets de bridage se fixent de deux manières :

- 1) Dans une rainure.
- 2) A l'aide d'une tige filetée M12 directement sur la plaque, p.ex. dans un dispositif de serrage standard.



## Crochet de bridage

Dessins



Aperçu des articles

## Crochet de bridage

### Aperçu des articles

#### Crochet de bridage

Référence	Forme	Type de forme	Hauteur de serrage max. H1	Hauteur de serrage min. H2	H3	H4
K1231.11	A	avec levier excentrique	30	25	15	54-59
K1231.12	C	avec levier excentrique et filetage	70	50	15	73-93
K1231.13	C	avec levier excentrique et filetage	98	68	15	91-121
K1231.14	C	avec levier excentrique et filetage	135	95	22	118-158
K1231.21	B	avec vis de serrage	30	25	15	54-59
K1231.22	D	avec vis de serrage et filetage	70	50	15	73-93
K1231.23	D	avec vis de serrage et filetage	98	68	15	91-121
K1231.24	D	avec vis de serrage et filetage	135	95	22	118-158