

Boutons étoile en plastique avec fonction de sécurité, avec taraudage

Description de l'article/illustrations du produit



Engagement de la poignée par pression (fonction de sécurité)



Description

Description du produit :

Les boutons étoile avec fonction de sécurité empêchent toute modification du point de serrage dû à une ouverture ou une fermeture inopinée.

À l'état initial, le bouton peut être tourné librement et n'est pas relié au point de serrage. Ce n'est qu'en appuyant sur le bouton que la denture s'enclenche et que le mors peut être serré ou desserré.

Le retour à la position initiale a lieu immédiatement après avoir relâché le bouton grâce à un ressort.

Matière :

Bouton étoile et insert en thermoplastique renforcé.

Douille en acier ou en inox.

Finition :

Acier zingué passivé bleu

Inox naturel.

Avantages :

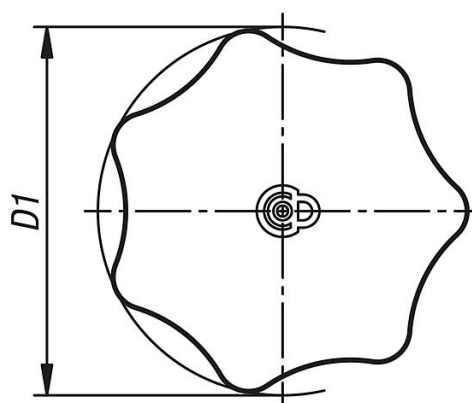
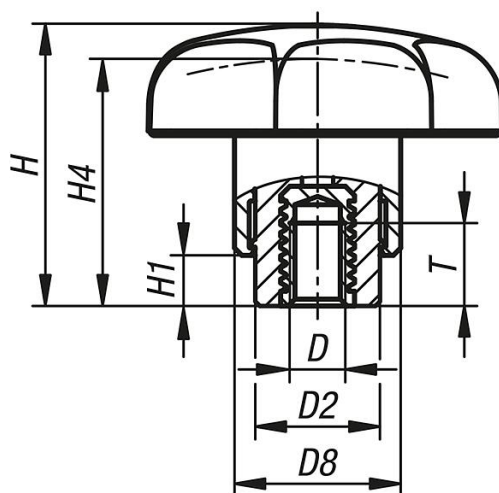
Protection contre toute ouverture ou fermeture inopinée.

Sur demande :

Finitions spéciales.

Boutons étoile en plastique avec fonction de sécurité, avec taraudage

Dessins



Aperçu des articles

Référence	Type de filetage	Couleur du corps de base	Matière de composant	Taille	D	D1	D2	D8	H	H1	H4	T	Nombre de dents
K1811.32041	taraudage	noir RAL 9005	acier	1	M4	32	10	14	25	5	22,1	6	12
K1811.32051	taraudage	noir RAL 9005	acier	1	M5	32	10	14	25	5	22,1	6	12
K1811.40051	taraudage	noir RAL 9005	acier	2	M5	40	13,5	18	30,5	5,5	26,6	7,5	12
K1811.40061	taraudage	noir RAL 9005	acier	2	M6	40	13,5	18	30,5	5,5	26,6	9	12
K1811.40081	taraudage	noir RAL 9005	acier	2	M8	40	13,5	18	30,5	5,5	26,6	9	12
K1811.50081	taraudage	noir RAL 9005	acier	3	M8	50	17	22	41,9	10	37,1	12	12
K1811.50101	taraudage	noir RAL 9005	acier	3	M10	50	17	22	41,9	10	37,1	12	12
K1811.320484	taraudage	rouge traffic RAL 3020	acier	1	M4	32	10	14	25	5	22,1	6	12
K1811.320584	taraudage	rouge traffic RAL 3020	acier	1	M5	32	10	14	25	5	22,1	6	12
K1811.400584	taraudage	rouge traffic RAL 3020	acier	2	M5	40	13,5	18	30,5	5,5	26,6	7,5	12
K1811.400684	taraudage	rouge traffic RAL 3020	acier	2	M6	40	13,5	18	30,5	5,5	26,6	9	12
K1811.400884	taraudage	rouge traffic RAL 3020	acier	2	M8	40	13,5	18	30,5	5,5	26,6	9	12
K1811.500884	taraudage	rouge traffic RAL 3020	acier	3	M8	50	17	22	41,9	10	37,1	12	12
K1811.501084	taraudage	rouge traffic RAL 3020	acier	3	M10	50	17	22	41,9	10	37,1	12	12
K1811.132041	taraudage	noir RAL 9005	acier inoxydable	1	M4	32	10	14	25	5	22,1	6	12
K1811.132051	taraudage	noir RAL 9005	acier inoxydable	1	M5	32	10	14	25	5	22,1	6	12
K1811.140051	taraudage	noir RAL 9005	acier inoxydable	2	M5	40	13,5	18	30,5	5,5	26,6	7,5	12
K1811.140061	taraudage	noir RAL 9005	acier inoxydable	2	M6	40	13,5	18	30,5	5,5	26,6	9	12
K1811.140081	taraudage	noir RAL 9005	acier inoxydable	2	M8	40	13,5	18	30,5	5,5	26,6	9	12
K1811.150081	taraudage	noir RAL 9005	acier inoxydable	3	M8	50	17	22	41,9	10	37,1	12	12
K1811.150101	taraudage	noir RAL 9005	acier inoxydable	3	M10	50	17	22	41,9	10	37,1	12	12

Boutons étoile en plastique avec fonction de sécurité, avec taraudage

Aperçu des articles

Référence	Type de filetage	Couleur du corps de base	Matière de composant	Taille	D	D1	D2	D8	H	H1	H4	T	Nombre de dents
K1811.1320484	taraudage	rouge traffic RAL 3020	acier inoxydable	1	M4	32	10	14	25	5	22,1	6	12
K1811.1320584	taraudage	rouge traffic RAL 3020	acier inoxydable	1	M5	32	10	14	25	5	22,1	6	12
K1811.1400584	taraudage	rouge traffic RAL 3020	acier inoxydable	2	M5	40	13,5	18	30,5	5,5	26,6	7,5	12
K1811.1400684	taraudage	rouge traffic RAL 3020	acier inoxydable	2	M6	40	13,5	18	30,5	5,5	26,6	9	12
K1811.1400884	taraudage	rouge traffic RAL 3020	acier inoxydable	2	M8	40	13,5	18	30,5	5,5	26,6	9	12
K1811.1500884	taraudage	rouge traffic RAL 3020	acier inoxydable	3	M8	50	17	22	41,9	10	37,1	12	12
K1811.1501084	taraudage	rouge traffic RAL 3020	acier inoxydable	3	M10	50	17	22	41,9	10	37,1	12	12