

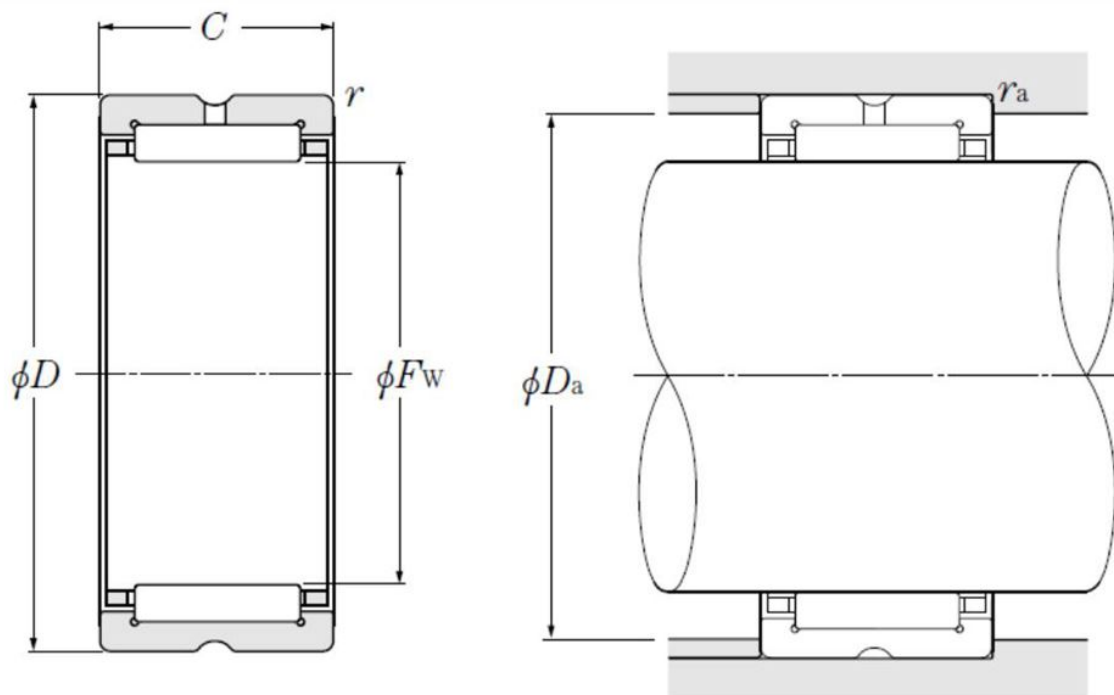
Technische Daten

RNA4924

Nadellager, gedrehte Ringe, ohne Innenring

Nadellager, gedrehte Ringe, ohne Innenring, zwei Borde, Nachschmierbohrung

Anzeigen



Technische Eigenschaften

Fw	135 mm
D	165 mm
C	45 mm
rs min	1,1 mm
Dw	9 mm
Lw	36 mm
Schmierbohrungen an dem Außenring	Oui/Yes
k	3,5 mm
Radiallagerluftklasse	CN
Präzisionsklasse	P0
Masse	1,86 kg
Marke	NTN

Produktleistung

Cr	180 kN
C0r	380 kN
Nlim (Fett)	2.000 Tr/min
Nlim (Öl)	3.000 Tr/min
Min Betriebstemperatur, Tmin	-20 °C
Max Betriebstemperatur, Tmax	120 °C
Käfig charakteristische Frequenz, FTF	0,47 Hz
Wälzkörper charakteristische Frequenz, BPFO	15,94 Hz
Außenring charakteristische Frequenz, BPFO	14,06 Hz
Innenring charakteristische Frequenz, BPFI	15,94 Hz

Definitionsempfehlungen der Umgebungsteile

Da max	158,5 mm
ras max	1 mm