

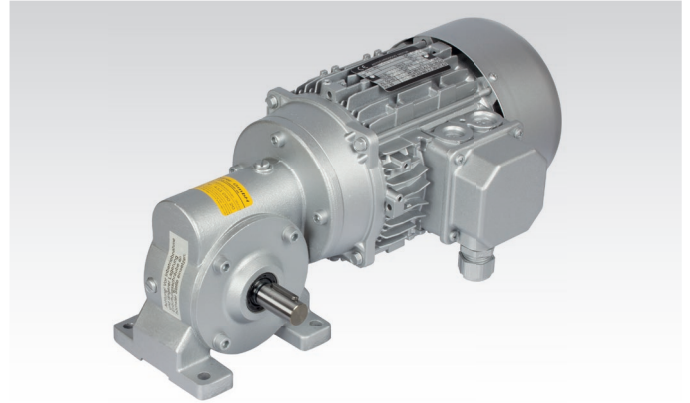
## Schneckengetriebemotoren R mit Einfach-Schneckengetrieben

230/400V, 50Hz, IP54, Isolationsklasse F,  
auch für Wechselstrom mit Betriebskondensator einsetzbar.

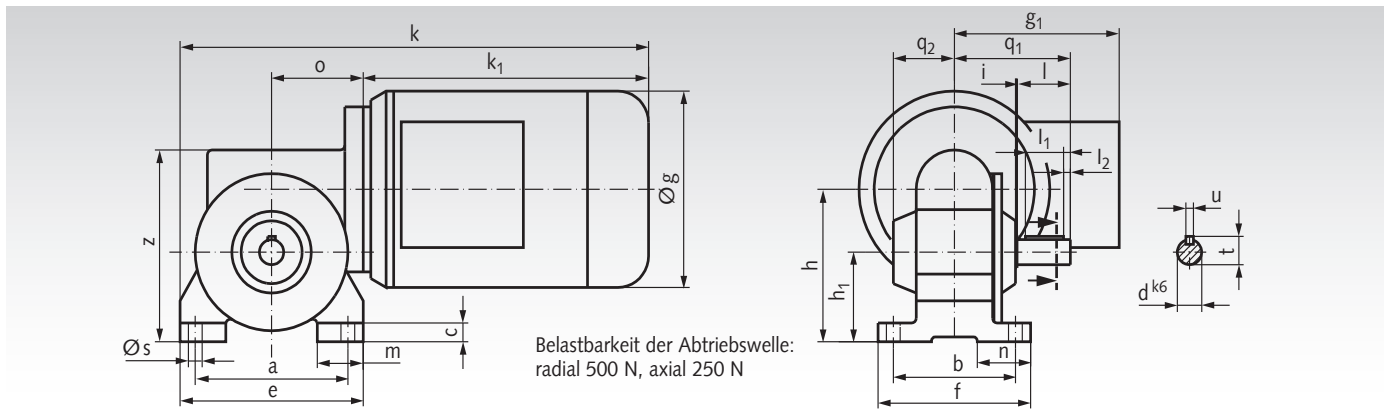
**Energie-Effizienzklasse IE2.**

Allgemeines Seite 945.

Motor und Getriebe in Kugellagerung.  
Schnecken gehärtet und geschliffen.  
Schneckenräder aus Sondermessing.



Bestellangaben: z. B.:  
Typenbezeichnung, Spannung/Frequenz, evtl. Betriebskondensator, Motordaten,  
Übersetzung, Artikel-Nr.



Leistung Watt	a mm	b mm	c mm	e mm	f mm	h mm	h <sub>1</sub> mm	m mm	n mm	s mm	g mm	g <sub>1</sub> mm	k mm	k <sub>1</sub> mm	o mm	q <sub>1</sub> mm	q <sub>2</sub> mm	z mm	d mm	i mm	l mm	l <sub>1</sub> mm	l <sub>2</sub> mm	t mm	u mm
180	100	80	12	120	100	97	57	30	35	9	125	108	307	187	60	76	40	122	16	1	35	25	5	18	5
250	100	80	12	120	100	97	57	30	35	9	140	114	327	207	60	76	40	122	16	1	35	25	5	18	5

Maße ohne Toleranzangabe sind unverbindlich!

### Motordaten 180 Watt, 1400 min<sup>-1</sup>, ca. 0,7 A bei 400 Volt

Artikel-Nr.	Abtriebs- drehzahl min <sup>-1</sup>	Über- setzung i =	zul. Drehmoment an der Abtriebswelle Nm	Gewicht kg	Artikel-Nr. Betriebs- kondensator 20µF
433 08 007	207	7 : 1	6,5	6,5	436 362 00
433 08 008	175	8 : 1	7,4	6,5	436 362 00
433 08 010	140	10 : 1	9,1	6,5	436 362 00
433 08 012	117	12 : 1	10	6,5	436 362 00
433 08 015	93	15 : 1	12	6,5	436 362 00
433 08 020	70	20 : 1	15	6,5	436 362 00
433 08 025	56	25 : 1	17	6,5	436 362 00
433 08 030	47	30 : 1	20	6,5	436 362 00
433 08 040	35	40 : 1	23	6,5	436 362 00
433 08 050	28	50 : 1	27	6,5	436 362 00
433 08 060	23	60 : 1	21	6,5	436 362 00
433 08 080	18	80 : 1	24*	6,5	436 362 00

\* Festigkeitsbedingtes  
Grenzdrehmoment.

### Motordaten 250 Watt, 1400 min<sup>-1</sup>, ca. 0,8 A bei 400 Volt

Artikel-Nr.	Abtriebs- drehzahl min <sup>-1</sup>	Über- setzung i =	zul. Drehmoment an der Abtriebswelle Nm	Gewicht kg	Artikel-Nr. Betriebs- kondensator 25µF
433 09 007	207	7 : 1	9	7,8	436 363 00
433 09 008	175	8 : 1	10	7,8	436 363 00
433 09 010	140	10 : 1	13	7,8	436 363 00
433 09 012	117	12 : 1	14	7,8	436 363 00
433 09 015	93	15 : 1	17	7,8	436 363 00
433 09 020	70	20 : 1	21	7,8	436 363 00
433 09 025	56	25 : 1	23	7,8	436 363 00
433 09 030	47	30 : 1	27	7,8	436 363 00
433 09 040	35	40 : 1	31	7,8	436 363 00
433 09 050	28	50 : 1	32*	7,8	436 363 00
433 09 060	23	60 : 1	23*	7,8	436 363 00
433 09 080	18	80 : 1	24*	7,8	436 363 00

\* Festigkeitsbedingtes  
Grenzdrehmoment.