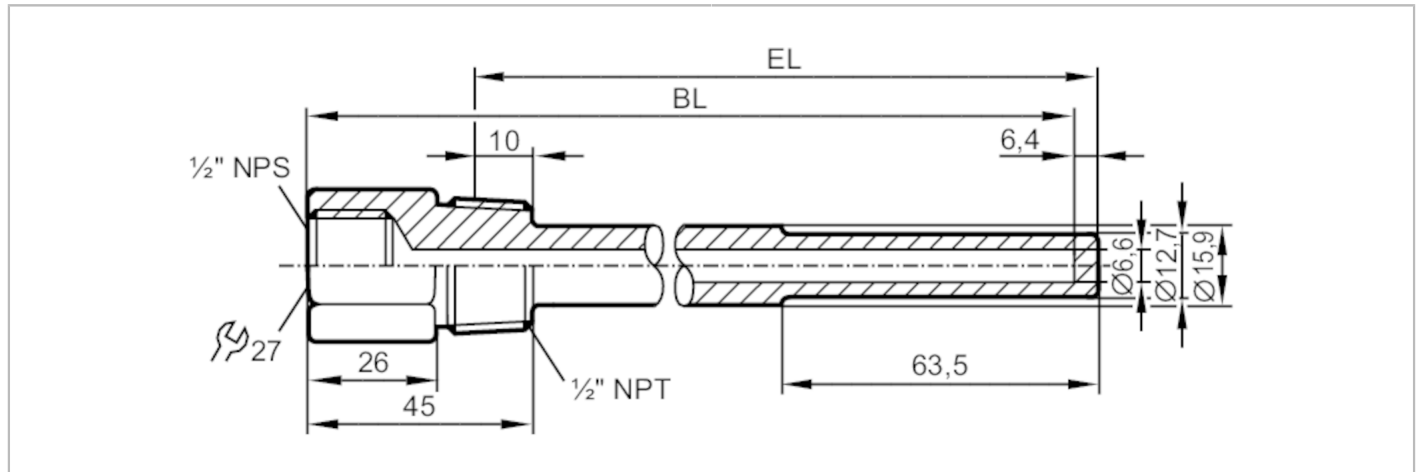


# E37250



## Schutzrohr für Temperatursensoren

THERMOWELL, D6/1/2"NPT/L=300



Einsatzbereich	
Ausführung	für Temperatursensoren EL = 350 mm
Druckfestigkeit [bar]	400
Genauigkeit / Abweichungen	
Max. zulässige Strömungsgeschwindigkeit [m/s]	6
Mechanische Daten	
Gewicht [g]	461,5
Werkstoffe	1.4404 (Edelstahl / 316L)
Sensorikanschluss	1/2 NPS Ø 6 mm passend für G 1/2 und 1/2" NPT
Prozessanschluss	1/2 NPT
Einbaulänge EL [mm]	277
Bohrungslänge BL [mm]	304,8
Bemerkungen	
Verpackungseinheit	1 Stück