



SIRIUS POSITIONSSCHALTER, BASISCHALTER, METALL, 56MM, ERHOEHTER KORROSIONSSCHUTZ, GERAETEANSCHLUSS 3X (M20X1,5) 1S/ 1OE SPRUNGKONTAKTE FUNKTIONSFAEHIG BEI -40 GRAD, SCHOCK-UND SCHWINGPRUEFUNG NACH EN61373, KATEGORIE 1B

| | |
|--|---|
| Produkt-Bezeichnung | Basisschalter für Standard-Positionsschalter |
| Hersteller-Artikelnummer <ul style="list-style-type: none"> • des mitgelieferten Basisschalters • der mitgelieferten Schaltkontakte | 3SE5122-0CA00-1AJ0 3SE5000-0CA00 |

Allgemeine technische Daten:

| | | |
|---|----|--------------|
| Produktfunktion | | Ja |
| <ul style="list-style-type: none"> • Zwangsöffnung | | |
| Isolationsspannung | | |
| <ul style="list-style-type: none"> • Bemessungswert | V | 400 |
| Verschmutzungsgrad | | Klasse 3 |
| Schockfestigkeit | | 30g / 11 ms |
| <ul style="list-style-type: none"> • gemäß IEC 60068-2-27 | | 30g / 11 ms |
| Schwingfestigkeit | | 0,35 mm / 5g |
| <ul style="list-style-type: none"> • gemäß IEC 60068-2-6 | | 0,35 mm / 5g |
| Stoßspannungsfestigkeit Bemessungswert | kV | 6 |
| mechanische Lebensdauer (Schaltspiele) | | |
| <ul style="list-style-type: none"> • typisch | | 15 000 000 |
| elektrische Lebensdauer (Schaltspiele) | | |
| <ul style="list-style-type: none"> • bei AC-15 bei 230 V typisch | | 100 000 |
| elektrische Lebensdauer (Schaltspiele) mit Schütz 3RH11, 3RT1016, 3RT1017, 3RT1024, 3RT1025, 3RT1026 typisch | | 10 000 000 |
| Anzahl elektrische Schaltspiele je Stunde mit Schütz 3RH11, 3RT1016, 3RT1017, 3RT1024, 3RT1025, 3RT1026 | | 6 000 |
| thermischer Strom | A | 6 |

| | | |
|--|----|------------|
| Schutzart IP | | IP66/IP67 |
| Betriebsmittelkennzeichen | | |
| • gemäß DIN EN 61346-2 | | B |
| • gemäß DIN EN 81346-2 | | B |
| Wirkprinzip | | mechanisch |
| Wiederholgenauigkeit | mm | 0,05 |
| Explosionsschutz-Kategorie für Staub | | ohne |
| Explosionsschutz-Kategorie für Gas | | ohne |
| Mindestbetätigungskraft in Betätigungsrichtung | N | 20 |
| Betriebsstrom bei AC-15 | | |
| • bei 230 V Bemessungswert | A | 6 |
| • bei 400 V Bemessungswert | A | 4 |
| Betriebsstrom | | |
| • bei DC-13 bei 125 V Bemessungswert | A | 0,55 |
| • bei DC-13 bei 400 V Bemessungswert | A | 0,1 |
| Betriebsstrom | | |
| • bei DC-13 | | |
| — bei 24 V Bemessungswert | A | 3 |

Gehäuse:

| | | |
|---|--|-----------------------------|
| Bauform des Gehäuses | | Quader, breit |
| Material des Gehäuses | | Metall |
| Beschichtung des Gehäuses | | kathodische Tauchlackierung |
| Ausführung des Gehäuses gemäß Norm | | Nein |

Antriebskopf:

| | | |
|---|--|--|
| Ausführung des Betätigungselements | | ohne |
| Ausführung der Schaltfunktion | | Zwangsoffner mit entsprechendem zwangsöffnendem Antriebskopf |

Anschlüsse/ Klemmen:

| | | |
|--|--|---|
| Ausführung des elektrischen Anschlusses | | Schraubanschluss |
| Art der anschließbaren Leiterquerschnitte | | |
| • eindrätig | | 1x (0,5 ... 1,5 mm ²), 2x (0,5 ... 0,75 mm ²) |
| • feindrätig mit Aderendbearbeitung | | 1x (0,5 ... 1,5 mm ²), 2x (0,5 ... 0,75 mm ²) |
| • feindrätig ohne Aderendbearbeitung | | 1x (0,5 ... 1,5 mm ²), 2x (0,5 ... 0,75 mm ²) |
| • bei AWG-Leitungen | | |
| — eindrätig | | 1x (20 ... 16), 2x (20 ... 18) |
| — mehrdrätig | | 1x (20 ... 16), 2x (20 ... 18) |

Mechanische Daten:

| | | |
|---------------------------------------|--|-----------------|
| Ausführung der Kabeleinführung | | 3 x (M20 x 1,5) |
|---------------------------------------|--|-----------------|

Kommunikation/ Protokoll:

| | | |
|-------------------------------------|--|------|
| Ausführung der Schnittstelle | | ohne |
|-------------------------------------|--|------|

Umgebungsbedingungen:

Umgebungstemperatur

- | | | |
|--------------------|----|-------------|
| • während Betrieb | °C | -40 ... +85 |
| • während Lagerung | °C | -40 ... +90 |

Einbau/ Befestigung/ Abmessungen:

| | | |
|-----------------|--|--------------------|
| Einbaulage | | beliebig |
| Befestigungsart | | Schraubbefestigung |

Approbationen/ Zertifikate:

| allgemeine Produktzulassung | Konformitätserklärung | Prüfbescheinigungen |
|--|---|---|
|  CCC |  |  EG-Konf. |
|  CSA | | spezielle Prüfbescheinigungen n |
|  UL | | |

sonstiges

- [Bestätigungen](#) [Schwingen / Schocken](#)

Weitere Informationen

Information- and Downloadcenter (Kataloge, Broschüren,...)

<http://www.siemens.de/industrial-controls/catalogs>

Industry Mall (Online-Bestellsystem)

<http://www.siemens.com/industrymall>

CAX-Online-Generator

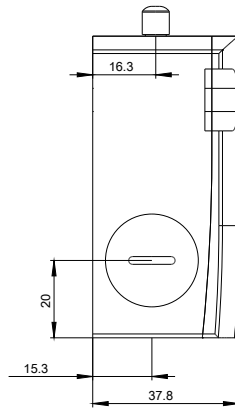
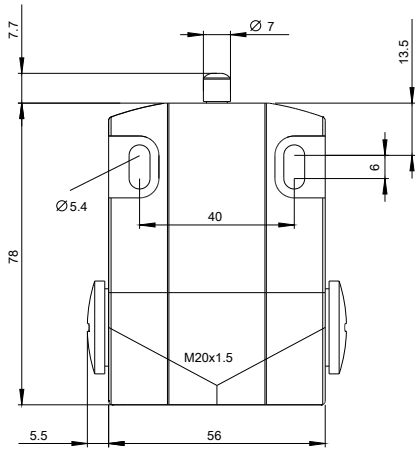
<http://support.automation.siemens.com/WW/CAXorder/default.aspx?lang=de&mlfb=3SE51220CA001AJ0>

Service&Support (Handbücher, Betriebsanleitungen, Zertifikate, Kennlinien, FAQs,...)

<http://support.automation.siemens.com/WW/view/de/3SE51220CA001AJ0/all>

Bilddatenbank (Produktfotos, 2D-Maßzeichnungen, 3D-Modelle, Geräteschaltpläne, EPLAN Makros, ...)

http://www.automation.siemens.com/bilddb/cax_de.aspx?mlfb=3SE51220CA001AJ0&lang=de



letzte Änderung:

09.03.2015