

Pierścienie zaciskowe, forma A

Opis artykułu/ilustracje produktu



Opis

Materiał:

Stal 1.0718.
Stal nierdzewna 1.4305.
Aluminium.

Wersja:

Stal oksydowana, śruba – stal 12.9.
Stal nierdzewna niepowlekana, śruba – stal nierdzewna A2-70.
Aluminium niepowlekane, śruba – stal nierdzewna A2-70.

Wskazówka:

Pierścienie zaciskowe zwiernają wał przy równomiernym rozkładzie sił docisku. W rezultacie powstaje pasowanie bardzo dokładne, ponadto wygenerowane ogromne siły trzymające nie powodują uszkodzeń wału.

Tolerancja wału powinna znajdować się w zakresie h11.

Forma A: Pierścień zaciskowy standardowy

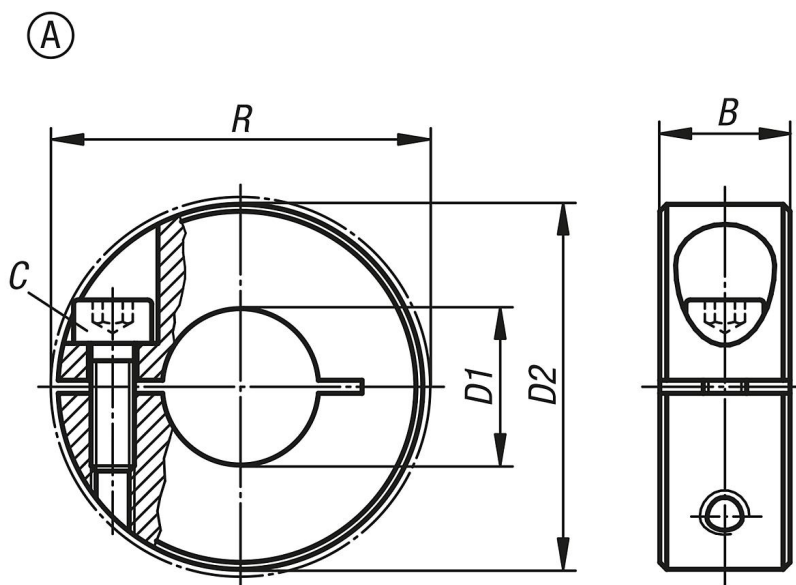
Zakres temperatury:

-40°C do +175°C.

Na zapytanie:

Pozostałe wymiary.

Rysunki



Przegląd artykułów

| Nr Zamówienia | Materiał korpusu | Wersja 2 | B | C (DIN 912) | D1 | D2 | R |
|---------------|------------------|----------|---|-------------|----|----|------|
| K0611.00401 | stal | - | 9 | M3x8 | 4 | 16 | 20,7 |
| K0611.00501 | stal | - | 9 | M3x8 | 5 | 16 | 20,7 |
| K0611.00601 | stal | - | 9 | M3x8 | 6 | 16 | 20,7 |

Pierścienie zaciskowe, forma A

Przegląd artykułów

| Nr Zamówienia | Materiał korpusu | Wersja 2 | B | C (DIN 912) | D1 | D2 | R |
|---------------|------------------|----------|----|----------------|----|----|------|
| K0611.00801 | stal | - | 9 | M3x8 | 8 | 18 | 22,4 |
| K0611.01001 | stal | - | 9 | M3x10 | 10 | 24 | 26 |
| K0611.01201 | stal | - | 11 | M4x12 | 12 | 28 | 31,8 |
| K0611.01501 | stal | - | 13 | M5x16 | 15 | 34 | 39,4 |
| K0611.01601 | stal | - | 13 | M5x16 | 16 | 34 | 39,4 |
| K0611.01801 | stal | - | 13 | M5x16 | 18 | 36 | 41,1 |
| K0611.02001 | stal | - | 15 | M6x18 | 20 | 40 | 46,4 |
| K0611.02201 | stal | - | 15 | M6x18 | 22 | 42 | 48,1 |
| K0611.02501 | stal | - | 15 | M6x18 | 25 | 45 | 50,8 |
| K0611.02801 | stal | - | 15 | M6x18 | 28 | 48 | 53,7 |
| K0611.03001 | stal | - | 15 | M6x18 | 30 | 54 | 58,6 |
| K0611.04001 | stal | - | 15 | M6x18 | 40 | 60 | 65 |
| K0611.05001 | stal | - | 19 | M8x25 | 50 | 78 | 87 |
| K0611.00402 | stal nierdzewna | - | 9 | M3x8 | 4 | 16 | 20,7 |
| K0611.00502 | stal nierdzewna | - | 9 | M3x8 | 5 | 16 | 20,7 |
| K0611.00602 | stal nierdzewna | - | 9 | M3x8 | 6 | 16 | 20,7 |
| K0611.00802 | stal nierdzewna | - | 9 | M3x8 | 8 | 18 | 22,4 |
| K0611.01002 | stal nierdzewna | - | 9 | M3x10 | 10 | 24 | 26 |
| K0611.01202 | stal nierdzewna | - | 11 | M4x12 | 12 | 28 | 31,8 |
| K0611.01502 | stal nierdzewna | - | 13 | M5x16 | 15 | 34 | 39,4 |
| K0611.01602 | stal nierdzewna | - | 13 | M5x16 | 16 | 34 | 39,4 |
| K0611.01802 | stal nierdzewna | - | 13 | M5x16 | 18 | 36 | 41,1 |
| K0611.02002 | stal nierdzewna | - | 15 | M6x18 | 20 | 40 | 46,4 |
| K0611.02202 | stal nierdzewna | - | 15 | M6x18 | 22 | 42 | 48,1 |
| K0611.02502 | stal nierdzewna | - | 15 | M6x18 | 25 | 45 | 50,8 |
| K0611.02802 | stal nierdzewna | - | 15 | M6x18 | 28 | 48 | 53,7 |
| K0611.03002 | stal nierdzewna | - | 15 | M6x18 | 30 | 54 | 58,6 |
| K0611.04002 | stal nierdzewna | - | 15 | M6x18 | 40 | 60 | 65 |
| K0611.05002 | stal nierdzewna | - | 19 | M8x25 | 50 | 78 | 87 |
| K0611.00403 | aluminium | - | 9 | M3x8 | 4 | 16 | 20,7 |
| K0611.00503 | aluminium | - | 9 | M3x8 | 5 | 16 | 20,7 |
| K0611.00603 | aluminium | - | 9 | M3x8 | 6 | 16 | 20,7 |
| K0611.00803 | aluminium | - | 9 | M3x8 | 8 | 18 | 22,4 |
| K0611.01003 | aluminium | - | 9 | M3x10 | 10 | 24 | 26 |
| K0611.01203 | aluminium | - | 11 | M4x12 | 12 | 28 | 31,8 |
| K0611.01503 | aluminium | - | 13 | M5x16 | 15 | 34 | 39,4 |
| K0611.01603 | aluminium | - | 13 | M5x16 | 16 | 34 | 39,4 |
| K0611.01803 | aluminium | - | 13 | M5x16 | 18 | 36 | 41,1 |
| K0611.02003 | aluminium | - | 15 | M6x18 | 20 | 40 | 46,4 |
| K0611.02203 | aluminium | - | 15 | M6x18 | 22 | 42 | 48,1 |
| K0611.02503 | aluminium | - | 15 | M6x18 | 25 | 45 | 50,8 |
| K0611.02803 | aluminium | - | 15 | M6x18 | 28 | 48 | 53,7 |
| K0611.03003 | aluminium | - | 15 | M6x18 | 30 | 54 | 58,6 |
| K0611.04003 | aluminium | - | 15 | M6x18 | 40 | 60 | 65 |
| K0611.05003 | aluminium | - | 19 | M8x25 | 50 | 78 | 87 |