

Korbki aluminiowe z rękojeścią składaną, z czworokątem wewnętrznym

Opis artykułu/ilustracje produktu



Opis

Materiał:

Korbka – AISi9Cu3 3.2163.

Rękojeść – termoplast PA6 i stal.

Wersja:

Korbka – części z tworzywa sztucznego powlekane proszkowo, czarne.

Termoplast czarny.

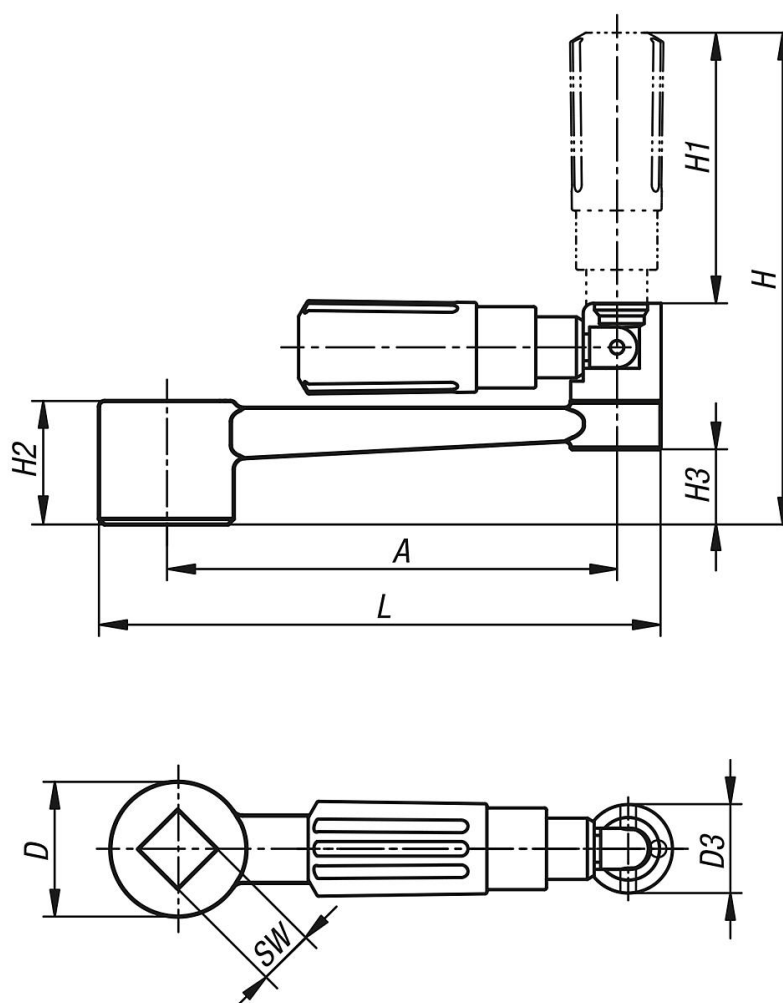
Części stalowe oksydowane.

Wskazówka:

Podobne do DIN 469.

Korbki aluminiowe z rękojeścią składaną, z czworokątem wewnętrznym

Rysunki



Przegląd artykułów

Nr Zamówienia	Wersja 1	Wersja 2	A	D	D3	H	H1	H2	H3	L	SW
K0997.2110	czworokąt wewnętrzny	bez otworu poprzecznego	80	24	16	89	49	22	13,4	100	10
K0997.2212	czworokąt wewnętrzny	bez otworu poprzecznego	100	28	20	108	59,5	26	16	124	12
K0997.2314	czworokąt wewnętrzny	bez otworu poprzecznego	125	30	25	140	83	28	15,8	153	14
K0997.2417	czworokąt wewnętrzny	bez otworu poprzecznego	160	34	25	144	83	32	19,6	190	17