

NEO

400W,400D/SS-05A

Tauchpumpe - Edelstahl

Leistung: 0,4 kW

Max. Förderhöhe: 10 m

Max. Kapazität: 15,6 m³/h

Merkmale

-
- Auto Cut/Guard-System, Trockenläufermotor und säurebeständige doppelte Gleitringdichtungen aus Siliziumkarbid
- Außengehäuse aus rostfreiem Stahl
- Geeignet für alle leicht sauren, korrosiven Abwässer und/ oder MeerwasserViton O-Ringe
- Die in den Pumpen verbauten Viton O-Ringe sorgen für eine längere Lebensdauer bei der Verwendung mit korrodierenden, sauren und aggressiven Stoffen
- Vortex-/ halboffenes U-Laufrad aus Edelstahl
- doppelte GleitringdichtungOben: Kohle/Keramik, Unten: Siliziumkarbid/ Siliziumkarbid
- Das integrierte HEIDE-Guard-System verhindert ein Überhitzen des Motors, erkennt Spannungsabfälle und Überstrom etc.



Anwendungen

-
- Industrie, Bauwirtschaft und Kommune - Förderung aggressiver Medien aus Baugruben, Schächten, Teichen, Drainagesystemen und Behältern
- Für aggressive Medien oder Abwässer

Technische Beschreibung

Temperaturbereich: 0-40 °C

Max. Tauchtiefe: 30 m

Motorfrequenz: 50 Hz

Motorart: 2P Trockenläufermotor

Isolierung: Klasse B

Schutz: IP 68

Motorüberwachung: Heide Guard System

Gleitringdichtung: Doppelte Gleitringdichtung

Spezifikationen

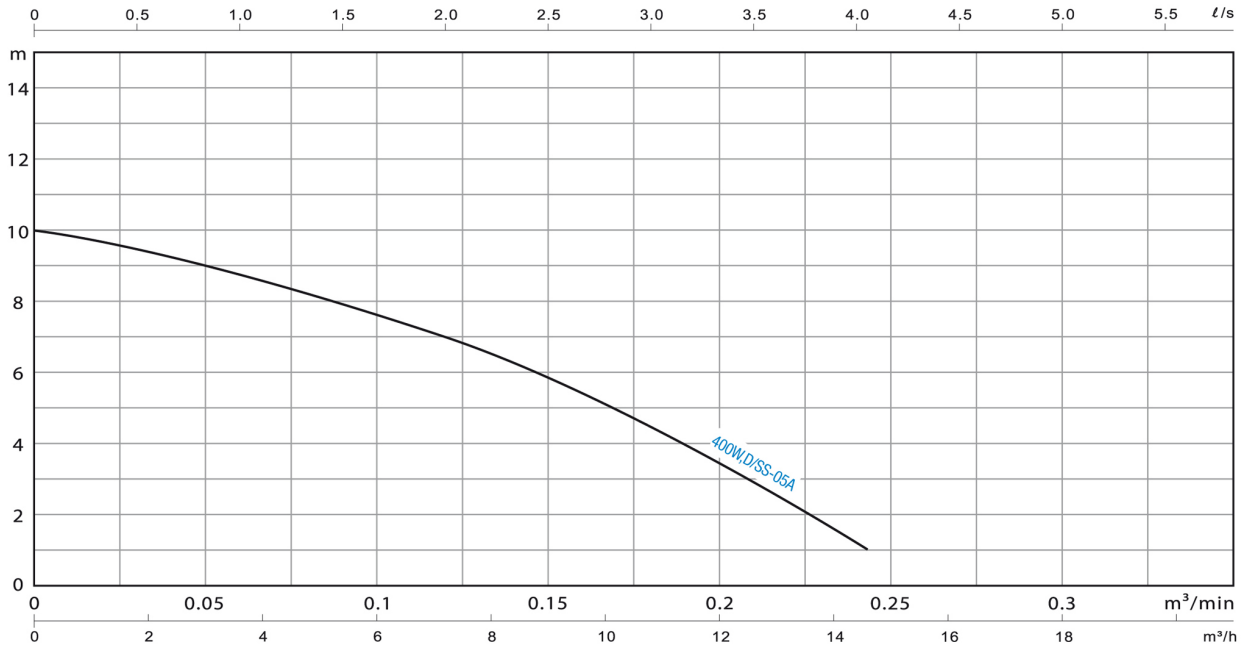
Druckabgang: 50 mm
Kornduchgang: 10 mm
Gewicht 230V: 15 kg
Gewicht 400V: 14 kg
Kabellänge: 20 m
Drehzahl: 2900 rpm

Materialien

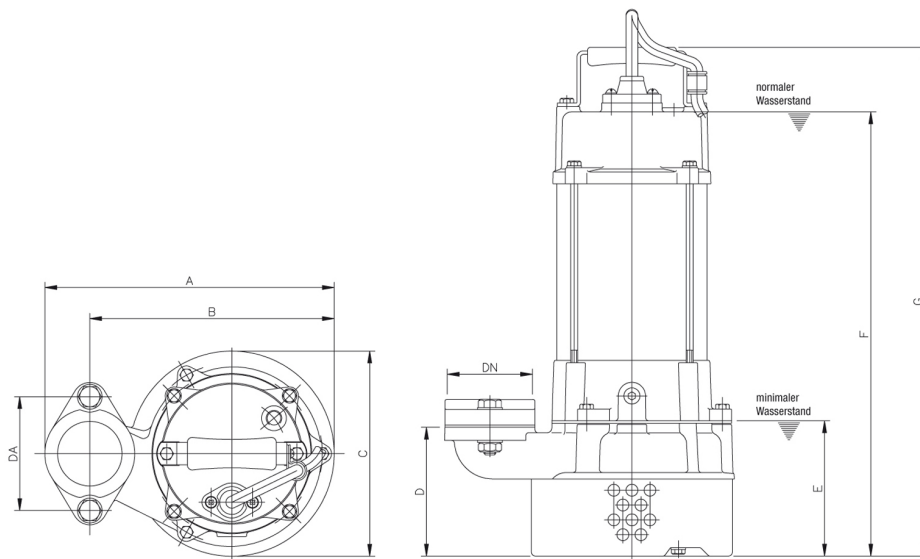
Obere Abdeckung: Edelstahl
Motorgehäuse: Edelstahl
Hauptwelle: Edelstahl
Gleitringdichtung oben: Kohle / Keramik
Gleitringdichtung unten: Siliziumkarbid / Siliziumkarbid
Gehäuse: Edelstahl
Kabel: H07RN-F

- Feinguss
- Verwendung von anspruchsvollem Feinguss für höchste Qualität und glatte Oberflächen

Kennlinien



Abmessungen

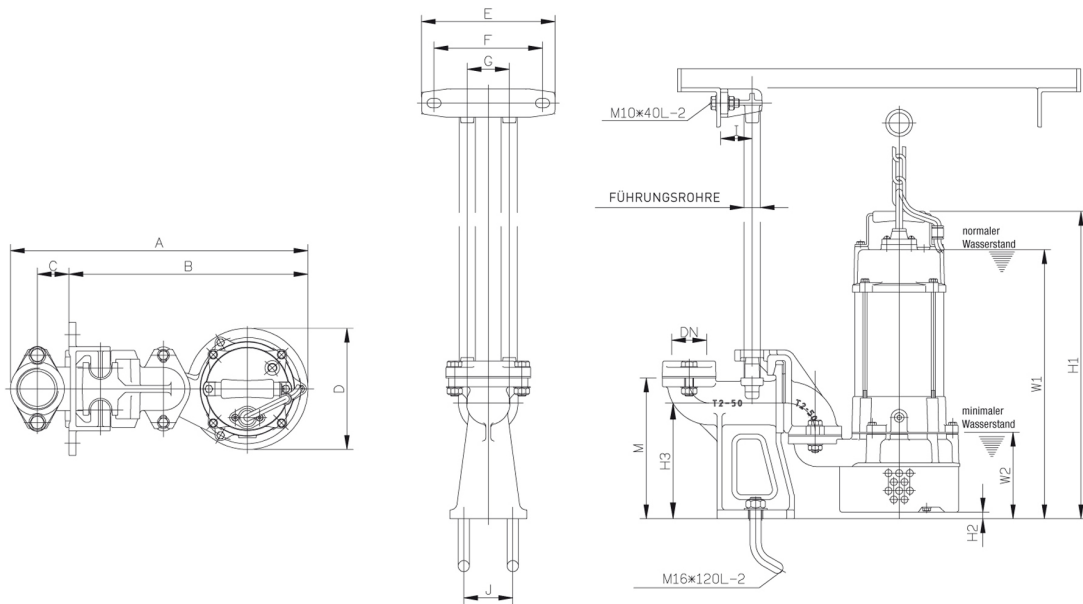


| MODELL | ABMESSUNGEN - MM | | | | | | | |
|---------------|------------------|-----|-----|-----|-----|-----|---------------|---------------|
| | DN | A | B | C | D | E | F | G |
| 400W/D/SS-05A | 50 | 245 | 207 | 174 | 109 | 115 | 230 V 400 V | 230 V 400 V |
| | | | | | | | 385 | 439 |

Copyright 2013 Heide Pumpen GmbH

Am Maibusch 102-106 - D-45883 Gelsenkirchen - Tel.: +49.209.94139-0 - Fax: +49.209.94139-99 - E-Mail: info@heide-pumpen.de - www.heide-pumpen.de

Gleitrohrsystem



| MODELL | ABMESSUNGEN - MM | | | | | | | | | | | | | | | | |
|---------------|------------------|-----|-----|----|-----|-----|-----|----|----|----|----|-----|-----|-----|-----|----|-----|
| | DN | A | B | C | D | E | F | G | I | J | K | M | W1 | W2 | H1 | H2 | H3 |
| 400W,D/SS-05A | 50 | 425 | 342 | 45 | 173 | 190 | 155 | 60 | 50 | 70 | 19 | 201 | 395 | 110 | 449 | 8 | 165 |