

Zwenkvoeten • met bevestigingsboringen

22590.0842



Productbeschrijving

Montage-pads kunnen worden gebruikt als voet- of stootkussen. Niet parallelle lageroppervlakken tot 15° kunnen worden gecompenseerd.
Met twee bevestigingsboringen in de plaat.

Materiaal

Kogelelement met stift

- RVS 1.4305

Borgmoer

- RVS A2, DIN 934

Schijf

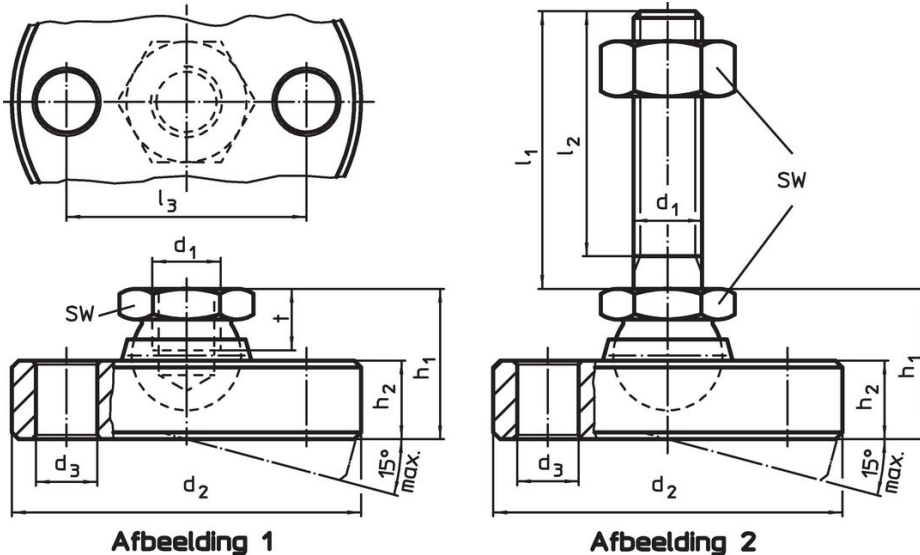
- RVS 1.4305

Meer informatie

Opmerkingen

Voor de versies d1 = M10 en M12 voldoet de borgmoer aan DIN 934.

Tekening



Bestelinformatie

Afmetingen								SW	Belastbaarheid bij statische belasting max.		Artikelnr.
d ₁	l ₁	d ₂ -0,5	d ₃	l ₂	l ₃	h ₁ ~	h ₂				
[mm]								[mm]	[kN]	[g]	
schijf en kogelelement met draadeind van RVS – Afbeelding 2											
M10	150	60	9	145,5	44	22	11,5	17	16	340	22590.0842

Toepassingsvoorbeeld



Voldoet

Conform RoHS

Voldoet aan Richtlijn 2011/65/EU en richtlijn 2015/863

Bevat geen SVHC stoffen

Bevat geen SVHC-stoffen met meer dan 0,1% w/w - SVHC-lijst per 14.06.2023.

Bevat geen propositie 65 stoffen

Geen propositie 65 stoffen inbegrepen
<https://www.P65Warnings.ca.gov/>

Vrij van conflictmineralen

Dit product bevat geen stoffen die worden aangeduid als conflictmineralen" zoals tantaal, tin, goud of wolfram uit de Democratische Republiek Congo of aangrenzende landen."