

Cimblots d'appui • réglables

22690.0606



Description produit

Les cimblots d'appui réglables en hauteur avec surface d'appui trempée par induction peuvent être utilisés comme appui de protection et butée.

Matières

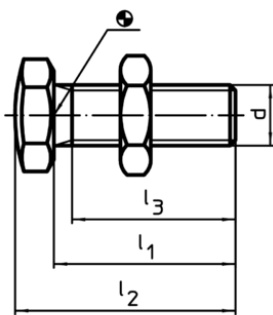
Cimblots d'appui

- acier traité, qualité 10.9, bruni / surface trempé par induction

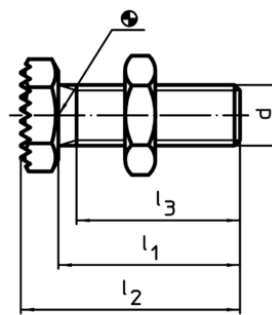
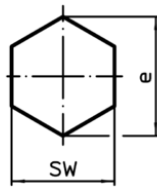
Écrou

- acier traité, qualité 8.8 (ISO 4035), bruni

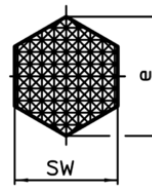
Plan




croquis 1



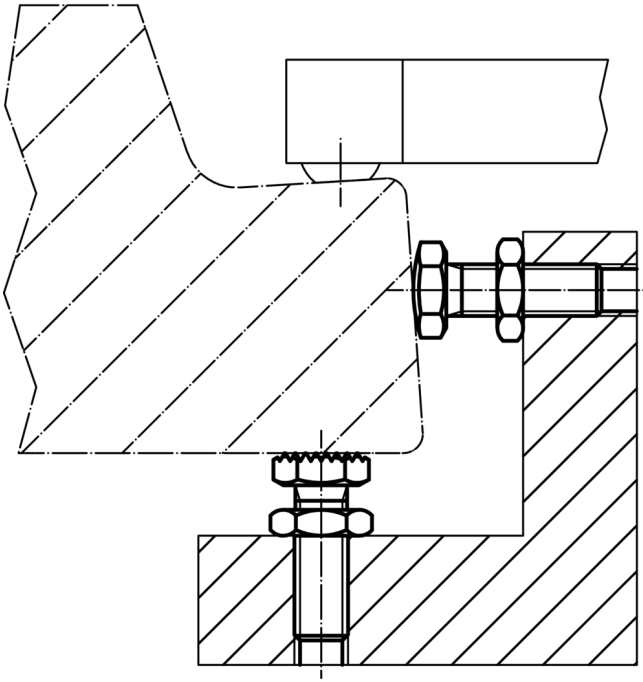
croquis 2



Informations détaillées

d	l ₁ ±1,5	Dimensions			e	SW [mm]	 [g]	Référence article
		l ₂ ±1,5 [mm]	l ₃ min.					
surface d'appui sphérique – croquis 1								
M6	20	23,5	19		11,5	10	6,7	22690.0606

Exemple d'application



Conformité

Conforme à la directive RoHS

Conforme à la directive 2011/65/CE et à la directive 2015/863

Ne contient pas de substances SVHC

Pas de substances SVHC avec une teneur supérieure à 0,1% m/m – Liste SVHC [REACH] au 10.06.2022

Ne contient pas de substances de la Proposition 65

Aucune des substances de la Proposition 65 présente
<https://www.P65Warnings.ca.gov/>

Ne contient pas de minerais de la guerre

Ce produit ne contient pas de substances classées comme "minerais de la guerre" telles que le tantale, l'étain, l'or ou le wolfram provenant de République démocratique du Congo ou de pays frontaliers.