

Czujniki pozycjonujące • pneumatyczne

22800.0010



Opis produktu

Stosowane w przyrządach i uchwytach do pozycjonowania elementów obrabianych. Dokładność zawiera się w zakresie od 0,015-0,075 mm, w zależności od powierzchni danego elementu. Kontrola styku następuje poprzez spiętrzenie zwrotne sprężonego powietrza i wyświetlana jest na jednostce nadzorującej.

Materiał

Sworznie podporowe

- Stal narzędziowa, utwardzona, szlifowana

Uszczelka

- PVC

Śruba

- Stal cynkowana galwanicznie, jakość 4.8 (ISO 1207)

Złączka wtykowa

- Mosiądz

Więcej informacji

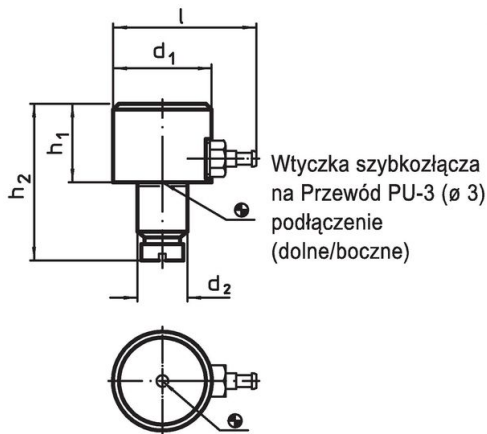
Uwagi

Szczegółowe informacje - na zapytanie.

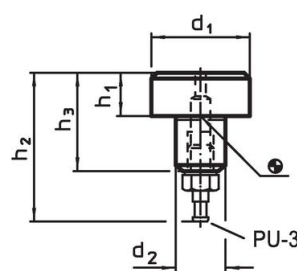
Inne produkty

- Jednostki nadzorujące, Do sensorów pozycjonujących, pneumatyczne

Rysunek



Rysunek 1

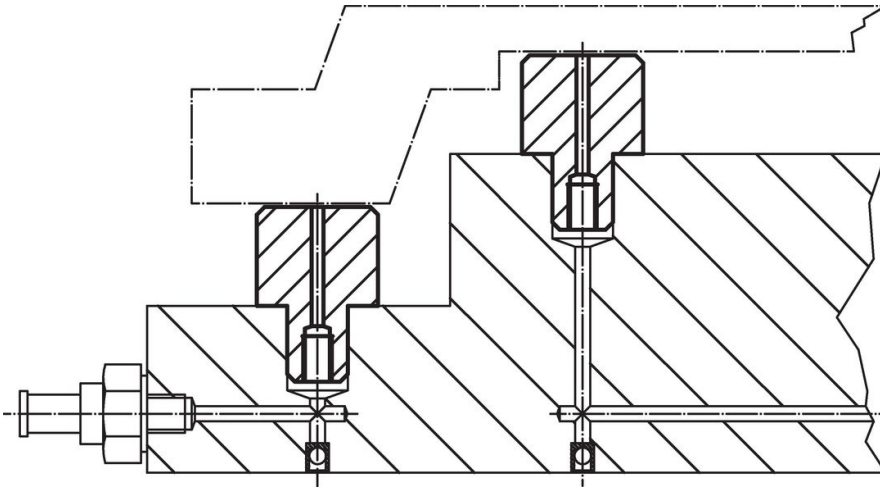


Rysunek 2

Informacje do zamówienia

d ₁	h ₁ h ₉	Wymiary			I	[g]	Nr art.
		d ₂ n6 [mm]	h ₂				
Przyłącze dolne/boczne – rysunek 1							
16	13	8	27	28	24	22800.0010	

Przykład aplikacji



Zgodność

Zgodny z RoHS

Zawiera ołów - zgodny z wyjątkami 6a /6b /6c

Zawiera substancje SVHC > 0,1% mas.

Zawiera ołów – lista SVHC [REACH] z dnia 14.06.2023

Zawiera substancje z Propozycja 65



Kontakt z ołowiem może powodować raka i bezpłodność
<https://www.P65Warnings.ca.gov/>

Wolny od minerałów konfliktu

Ten produkt nie zawiera żadnych substancji oznaczonych jako „minerały konfliktu”, takich jak tantal, cyna, złoto lub wolfram z Demokratycznej Republiki Konga lub krajów sąsiednich.