

Cimblots de centrage • étagés

23110.0620



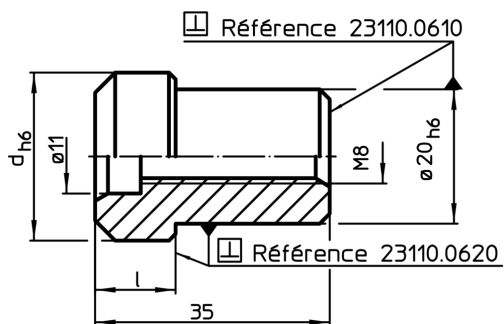
Description produit

Pour positionner les outillages sur les palettes de machines outils.

Matières

- acier de cémentation, cémenté, allié, rectifié

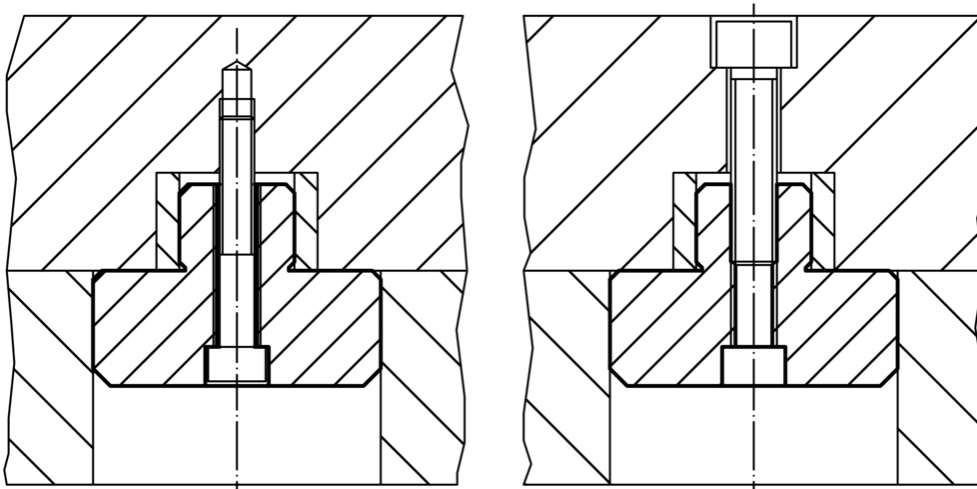
Plan



Informations détaillées

d h6	Dimensions [mm]	l	Référence article
50		20	23110.0620

Exemple d'application



Conformité

Conforme à la directive RoHS

Conforme à la directive 2011/65/CE et à la directive 2015/863

Ne contient pas de substances SVHC

Pas de substances SVHC avec une teneur supérieure à 0,1% m/m – Liste SVHC [REACH] au 10.06.2022

Ne contient pas de substances de la Proposition 65

Aucune des substances de la Proposition 65 présente

<https://www.P65Warnings.ca.gov/>

Ne contient pas de minerais de la guerre

Ce produit ne contient pas de substances classées comme "minerais de la guerre" telles que le tantale, l'étain, l'or ou le wolfram provenant de République démocratique du Congo ou de pays frontaliers.