

Excentrische spanningen

23270.0210



Productbeschrijving

De excentrische klemringen zijn vooral geschikt voor het spannen van onbewerkte onderdelen, b.v. afgesneden delen, gietijzere onderdelen en smeedstukken.

Materiaal

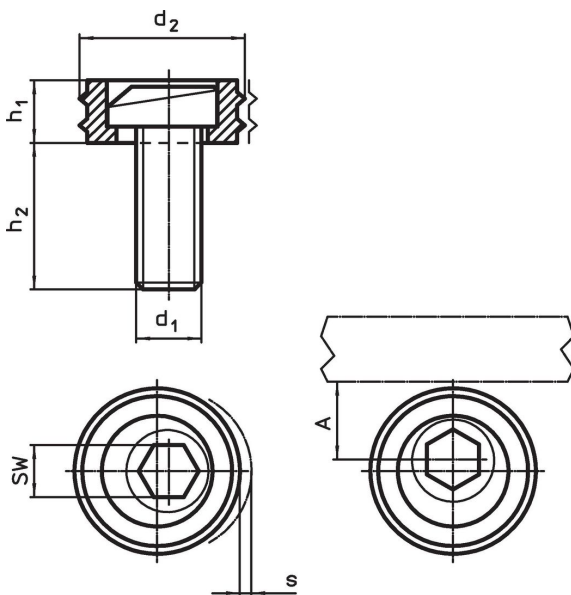
Excenterschroef

- Staal


Huls

- staal, gehard

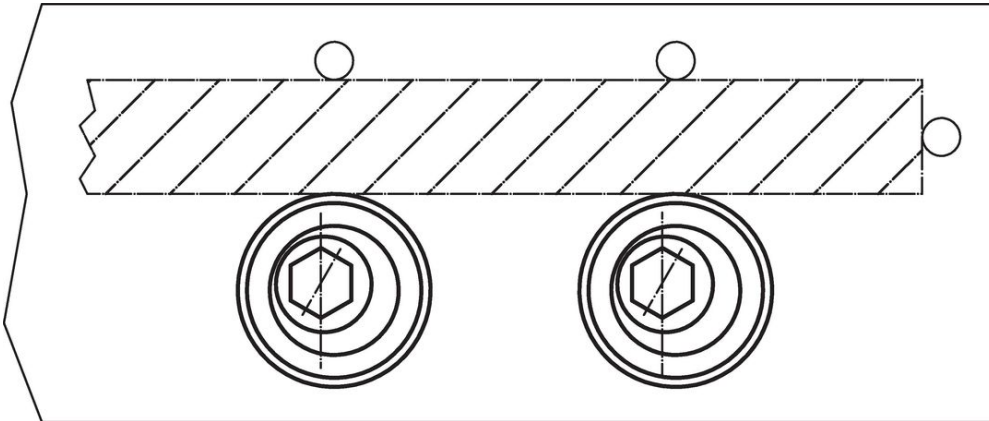
Tekening



Bestelinformatie

d ₁	d ₂	Afmetingen			A	SW	Spankracht max.	Aandraai- moment max.		Artikelnr.
		h ₁	h ₂	s						
		[mm]			[mm]	[mm]	[kN]	[Nm]	[g]	
M10	20,6	6,4	16	1,6	10,3	7	9	26	23	23270.0210

Toepassingsvoorbeeld



Voldoet

Conform RoHS

Voldoet aan Richtlijn 2011/65/EU en richtlijn 2015/863

Bevat geen SVHC stoffen

Bevat geen SVHC-stoffen met meer dan 0,1% w/w - SVHC-lijst per 14.06.2023.

Bevat geen propositie 65 stoffen

Geen propositie 65 stoffen inbegrepen
<https://www.P65Warnings.ca.gov/>

Vrij van conflictmineralen

Dit product bevat geen stoffen die worden aangeduid als "conflictmineralen" zoals tantaal, tin, goud of wolfram uit de Democratische Republiek Congo of aangrenzende landen."