

## Dźwignie mimośrodowe szybkiego mocowania • ze śrubą

23390.0134



### Opis produktu

Do szybkiego i łatwego mocowania oraz zwalniania detali obrabianych. W przypadku użycia wykonania "nastawnego" (rysunek 2), pozycję mocowania można przesuwać.

### Materiał

#### Podkładka

- Tworzywo sztuczne (POM), wzmocnione włóknem szklanym

#### Dźwignia

- odlew cynkowy, pokryty plastikiem, czarny, zbliżony do RAL 9005

#### Części wewnętrzne

- Stal cynkowana galwanicznie

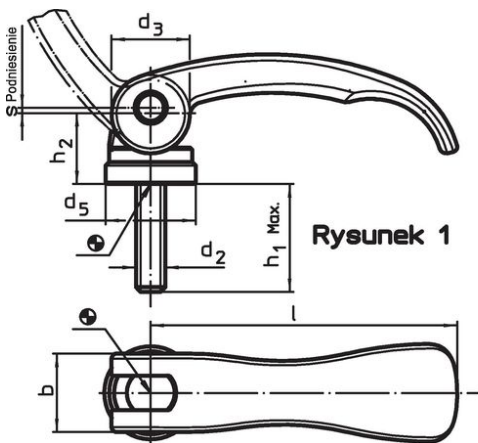
#### Śruba

- Stal cynkowana galwanicznie

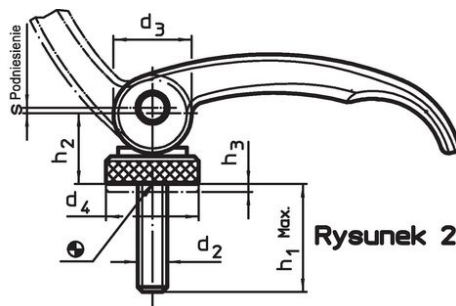
#### Nakrętka regulacyjna

- Stal cynkowana galwanicznie

### Rysunek



Rysunek 1



Rysunek 2

### Informacje do zamówienia

| l                                      | d <sub>2</sub> | h <sub>1</sub><br>maks.<br>w pozycji mocującej | Wymiary        |                |                         |   |      | b    | Skok<br>s<br>przy ustawieniu<br>dźwigni pod kątem 90° | Temperatura<br>maks.<br>[°C] | Ciężar<br>[g] | Nr art. |
|--|----------------|--|----------------|----------------|-------------------------|---|------|------|---|------------------------------|---------------|---------|
|  |                |  | d <sub>3</sub> | d <sub>4</sub> | h <sub>2</sub><br>maks. | Zakres<br>regulacji<br>h <sub>3</sub><br>min. | [mm] |      |   |                              |               |         |
| ze śrubą, regulowana – rysunek 2, Stal |                |  |                |                |                         |   |      |      |   |                              |               |         |
| 63                                     | M5             | 35   | 16             | 19             | 16,4                    | 1,5   | 16   | 0,75 | 80  | 71                           | 23390.0134    |         |

## Przykład aplikacji



## Zgodność

### Zgodny z RoHS

Zawiera ołów - zgodny z wyjątkami 6a /6b /6c

### Zawiera substancje SVHC > 0,1% mas.

Zawiera ołów – lista SVHC [REACH] z dnia 14.06.2023

### Zawiera substancje z Propozycja 65



Kontakt z ołowiem może powodować raka i bezpłodność  
<https://www.P65Warnings.ca.gov/>

### Wolny od minerałów konfliktu

Ten produkt nie zawiera żadnych substancji oznaczonych jako „minerały konfliktu”, takich jak tantal, cyna, złoto lub wolfram z Demokratycznej Republiki Konga lub krajów sąsiednich.