

Leviers filetés

24350.0062



Description produit

Matières

Tige à bouton

- acier, zingué par galvanisation, passivé

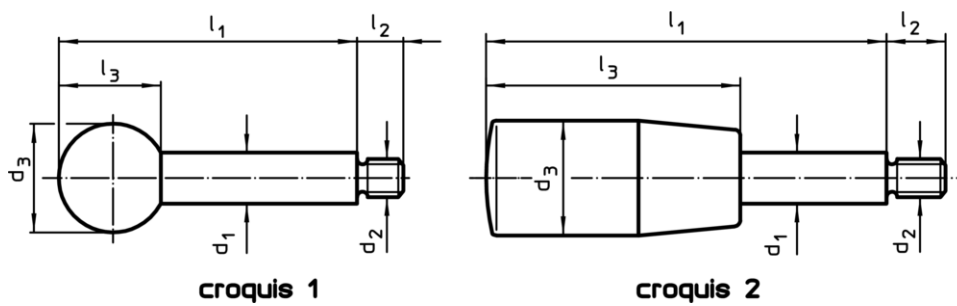
Boule

- thermoplastique (PF 31), noir, DIN 319

Poignée cylindrique

- thermoplastique PF 31, noir

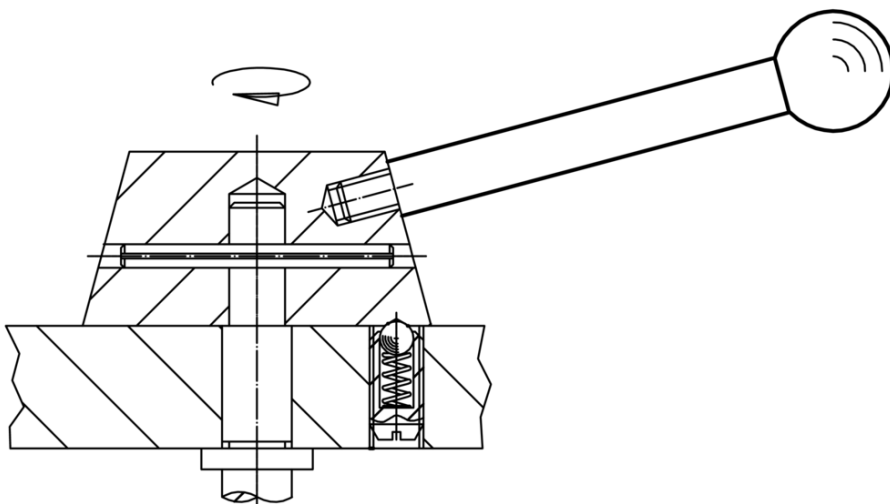
Plan



Informations détaillées

Dimensions						max. [°C]	[g]	Référence article
d ₁	l ₁	d ₂ [mm]	d ₃	l ₂	l ₃			
poignée à boule – croquis 1, acier								
16	200	M14	40	18	37	110	326	24350.0062

Exemple d'application



Conformité

Conforme à la directive RoHS

Contient du plomb – Conforme selon les exceptions 6a / 6b / 6c

Contient des substances SVHC >0,1 % m/m

Contient du plomb – Liste SVHC [REACH] au 10.06.2022

Contient des substances de la Proposition 65



En cas d'exposition, le plomb peut être cancérigène et reprotoxique
<https://www.P65Warnings.ca.gov/>

Ne contient pas de minerais de la guerre

Ce produit ne contient pas de substances classées comme "minerais de la guerre" telles que le tantale, l'étain, l'or ou le wolfram provenant de République démocratique du Congo ou de pays frontaliers.